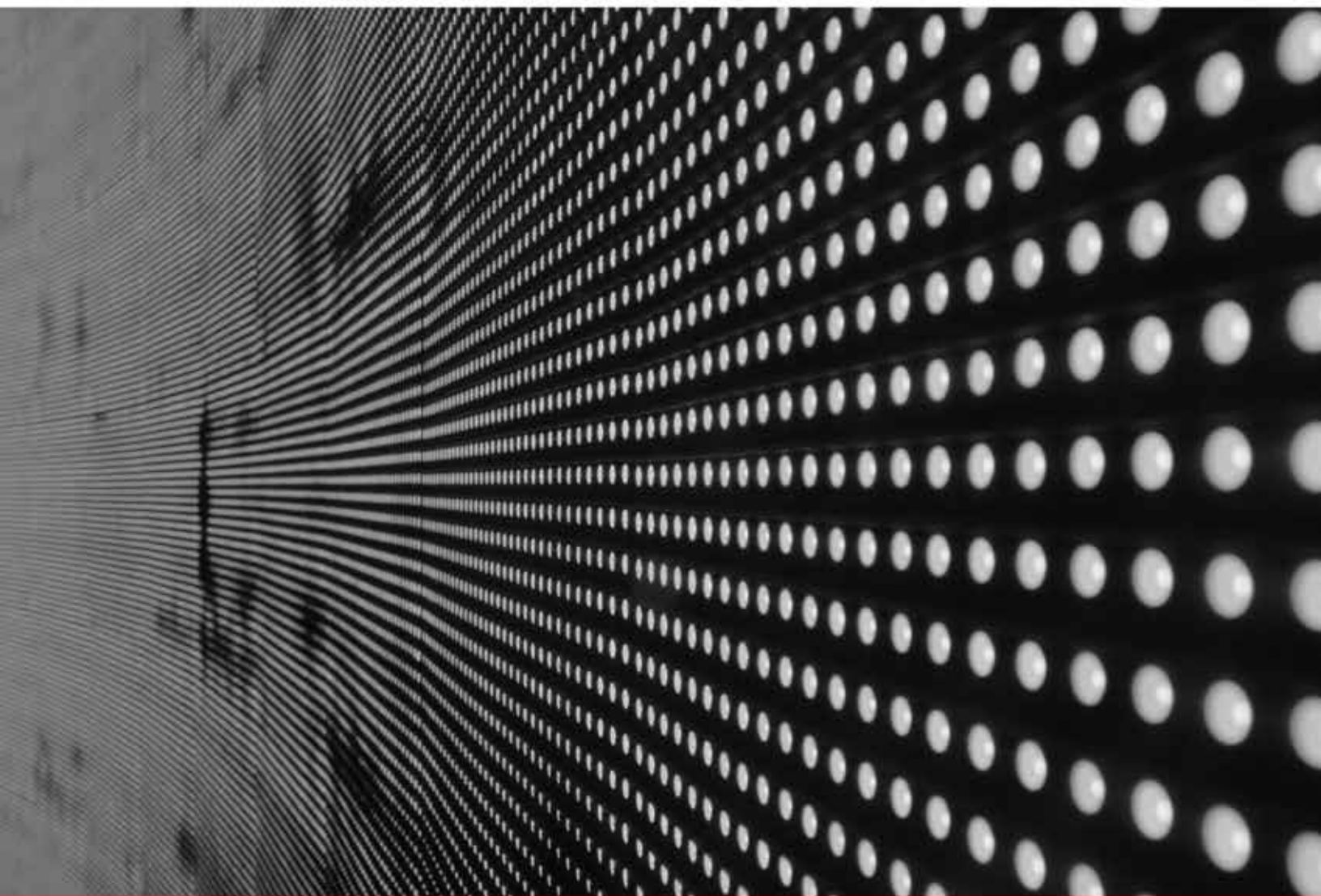


# Proyectos de Cuerpos Académicos con Líneas Formativas



COORDINADORAS:

Dra. Maricela Urías Murrieta  
Lic. María de Jesús Cabrera Gracia  
Mtra. Beatriz Eugenia Orduño Acosta

# PROYECTOS DE CUERPOS ACADÉMICOS CON LÍNEAS FORMATIVAS



OFICINA DE  
PUBLICACIONES  
**ITSON**

2019, Instituto Tecnológico de Sonora.  
5 de febrero, 818 sur, colonia Centro,  
Ciudad Obregón, Sonora, México; 85000  
Web: [www.itson.mx](http://www.itson.mx)  
Email: [rectoria@itson.mx](mailto:rectoria@itson.mx)  
Teléfono: (644) 410-90-00

Primera edición 2019  
Hecho en México

ISBN: 978-607-609-208-8

Se prohíbe la reproducción total o parcial de la presente obra, así como su comunicación pública, divulgación o transmisión mediante cualquier sistema o método electrónico o mecánico (incluyendo el fotocopiado, la grabación o cualquier sistema de recuperación y almacenamiento de información), sin consentimiento por escrito del Instituto Tecnológico de Sonora.

**Cómo citar un capítulo de este libro** (se muestra ejemplo de capítulo I):

Velasco, R., Clark, Y., Carrera, J. y Peñúñuri A. (2019). Capítulo I. Estudio de personalidad de marca en la oferta educativa de una institución. En M. Urías, M. Cabrera y B. Orduño, *Proyectos de Cuerpos Académicos con Líneas Formativas*, (1ª ed., pp. 9-24). México: ITSON.

## DIRECTORIO

**Dr. Javier José Vales García**

*Rector del Instituto Tecnológico de Sonora*

**Mtro. Omar Gerardo Badilla Palafox**

*Secretario de la Rectoría*

**Dra. Sonia Beatriz Echeverría Castro**

*Vicerrectora Académica*

**Dr. Javier Rolando Reyna Granados**

*Vicerrector Administrativa*

**Mtra. Mirna Yudit Chávez Rivera**

*Directora Académica de Ciencias Económico-Administrativas*

**Dr. Agustín Manig Valenzuela**

*Director Académico de Ciencias Sociales y Humanidades*

**Mtro. Javier Portugal Vásquez**

*Director Académico de Ingeniería y Tecnología*

**Dr. Jaime López Cervantes**

*Director Académico de Recursos Naturales*

**Dr. Carlos Jesús Hinojosa Rodríguez**

*Director de la Unidad Navojoa*

**Dr. Domingo Villavicencio Aguilar**

*Director de la Unidad Guaymas*

**Dra. Maricela Urías Murrieta**

*Coordinadora de Desarrollo Académico*

## COLABORADORES

### **Edición literaria**

Lic. María de Jesús Cabrera Gracia

Mtra. Beatriz Eugenia Orduño Acosta

### **Tecnología y diseño**

Lic. Andrea Michelle Peñúñuri Nevárez

### **Gestión editorial**

Oficina de Publicaciones ITSON

### **Maquetación**

Lorenia Guadalupe Félix Esquer

### **Comité técnico científico**

Dra. Maricela Urías Murrieta

Lic. María de Jesús Cabrera Gracia

## CONSEJO DICTAMINADOR DE PONENCIAS

1. Dr. Marco Alberto Núñez Ramírez
2. Dr. Teodoro Rafael Wendlandt Amézaga
3. Dr. Rodolfo Valenzuela Reynaga
4. Dra. Eneida Ochoa Ávila
5. Dra. Fernanda Inez García Vázquez
6. Dra. Claudia Selene Tapia Ruelas
7. Dr. Cristian Salvador Islas Miranda
8. Dr. Joaquín Cortez González
9. Dr. Raymundo Márquez Borbón
10. Dr. Ernesto Alonso Lagarda Leyva
11. Dr. Alejandro Arellano González
12. Dr. Omar Cuevas Salazar
13. Dr. David Baca Carrasco
14. Dr. Luis Adrián Castro Quiroa
15. Dr. Luis Felipe Rodríguez Torres (1800)
16. Dra. Dalia Isabel Sánchez Machado
17. Dr. Saúl Ruiz Cruz
18. Dr. Ramón Casillas Hernández
19. Dr. José Clemente Leyva Corona
20. Dra. María Fernanda Durón Ramos
21. Dr. Luis Enrique Valdez Juárez
22. Dr. Ramón René Palacio Cinco
23. Dr. Gilberto Manuel Córdova Cárdenas
24. Dra. Dora Yolanda Ramos Estrada
25. Dra. Mirsha Alicia Sotelo Castillo
26. Dra. Maricela Urías Murrieta

## PRÓLOGO

Para el Instituto Tecnológico de Sonora, los cuerpos académicos representan la realización de investigaciones con calidad, producto de un intenso trabajo colegiado generador de conocimiento que se aplica de manera innovadora, y con el que los profesores-investigadores participan activamente en redes de intercambio académico tanto a nivel nacional como internacional demostrando un alto compromiso con la Institución.

Es así que, con esta muestra de resultados, se busca no solo la escalada de la ciencia, sino que además, la comunidad académica se una para participar en proyectos de investigación relacionados con la docencia, la vinculación, la transferencia de conocimiento y de tecnología, con el propósito de continuar incrementando eficazmente las labores de la investigación y los trabajos de los cuerpos académicos en Formación, en Consolidación y Consolidados.

Se espera que esta producción en su conjunto, ayude a conocer, pero también, a detectar nuevas líneas de interés, que puedan ser la oportunidad para enriquecer y profundizar en el proceso de enseñanza-aprendizaje de nuestra comunidad, toda vez que resulten de utilidad académica para todos los estudiantes de la institución y demás lectores interesados.

*Dra. Maricela Urías Murrieta*  
Coordinadora de Desarrollo Académico  
del Instituto Tecnológico de Sonora  
Junio, 2019

## ÍNDICE

### - Área temática: Ciencias Administrativas -

- Capítulo I. Estudio de personalidad de marca en la oferta educativa de una institución.** 9  
Raquel Ivonne Velasco Cepeda, Yesenia Clark Mendívil, Jesús Manuel Carrera  
Olguín y Alba Rosa Peñúñuri Armenta.

### - Área temática: Ciencias Naturales -

- Capítulo II. Producción de pepino (*Cucumis sativus* L.) bajo condiciones de invernadero y casa sombra.** 23  
Catalina Mungarro Ibarra, Maritza Arellano Gil, Ofelda Peñuelas  
Rubio, Lorena Tineo García y José Luis Martínez Carrillo.

- Capítulo III. Evaluación de indicadores de bienestar animal en cerdos sacrificados en un rastro TIF del municipio de Cajeme, Sonora.** 32  
Juan Francisco Hernández Chávez,  
Ramón Miguel Molina Barrios, Jorge Alberto Robles Mascareño y Ruth Gabriela  
Ulloa Mercado.

- Capítulo IV. Determinación de la autenticidad del Bacanora tradicional mediante análisis de metanol.** 42  
Roberto Rodríguez Ramírez, Daniel Hernández Sierra, Luz  
Angélica Ávila Villa y Alma Guadalupe Villa Lerma.

### - Área temática: Ingeniería y Tecnología -

- Capítulo V. Planeación de lanzamiento de un nuevo producto en una industria automotriz.** 51  
Claudia Álvarez Bernal, Francisco Javier Soto Valenzuela, Rosa María  
Curiel Morales y Diana Elizabeth Cadena Estrada.

- Capítulo VI. Aprendizajes logrados al aplicar una secuencia didáctica para optimización de funciones de producción.** 62  
Julio Cesar Ansaldo Leyva, José Antonio Rodríguez  
Salceda, Julia Xóchitl Peralta García y Francisco Javier Encinas Pablos

- Capítulo VII. Marco de referencia para el tiempo de desarrollo de codificación software.** 70  
Ramón René Palacio Cinco, Ramsés Delfino Soto Padilla, Susana Ramírez Yocupicio  
y José de Jesús Soto Padilla.

- Capítulo VIII. Convertidor reductor-elevador en aplicaciones de iluminación fotovoltaica en sistemas aislados sin baterías.** 80  
José Antonio Beristáin Jiménez, Javier Pérez  
Ramírez y Jesús Héctor Hernández López.

- Capítulo IX. Factores personales positivos en estudiantes universitarios de Psicología, Diseño gráfico y Software.** 94  
María Fernanda Durón Ramos, Laura Olivia Fong  
García y Alonso Gómez Ávila.



<i>Capítulo X. Aplicación de la DMAIC para la mejora del índice de eficiencia terminal.</i>	103
Julio César López Figueroa, Alfredo Bueno González, Gabriela Espinoza Erunes y Arnulfo Aurelio Naranjo Flores.	

**- Resúmenes -**

<i>Resumen I. Elaboración de oligonucleotidos in silico asociados a la respuesta inmune al PRRS.</i>	116
Carlos Martín Aguilar Trejo, Carlos Eduardo Aragón López, Pablo Luna Nevárez y Kathya Michelle Quiñones Chayrez	

## **- Área temática: Ciencias Administrativas -**

### **Capítulo I. Estudio de personalidad de marca en la oferta educativa de una institución**

Raquel Ivonne Velasco Cepeda, Yesenia Clark Mendívil, Jesús Manuel Carrera Olguín y  
Alba Rosa Peñúñuri Armenta

Departamento de Ciencias Administrativas, Instituto Tecnológico de Sonora  
Ciudad Obregón, Sonora, México. raquel.velasco@itson.edu.mx

#### **Resumen**

México requiere realizar cambios estratégicos en el sistema educativo nacional y con un mayor impacto en la competitividad del país. Un soporte a lo anterior son las contribuciones que realizan las universidades en la formación profesional. Ciudad Obregón cuenta con 18 universidades y una de ellas es el ITSON. El incremento en el número de universidades en la región ha traído como consecuencia que disminuya la matrícula en algunas de las licenciaturas que se ofrecen en la institución. El objetivo del estudio fue identificar los rasgos que constituyen la personalidad de marca de las licenciaturas que ofrece una Institución de Educación Superior, desde la percepción de sus estudiantes, que permita la generación de estrategias de diferenciación y posicionamiento en el mercado. Participaron 308 estudiantes de las licenciaturas en administración, economía y finanzas, administración de empresas turísticas, contaduría pública, psicología y ciencias de la educación. Las dimensiones de personalidad de marca se basaron en la escala de Aaker (1997) la cual cuenta con cinco dimensiones. Los rasgos de personalidad de la marca de las licenciaturas analizadas que obtuvieron el puntaje más alto fueron: competencia con 4.23, sinceridad con 4.20, seguido por excitación con 4.16 y sofisticación con 4.15; siendo la más baja robustez con 3.42. Entre las recomendaciones: establecer las diferencias de las carreras que ofrece la institución en relación a otras instituciones, fortalecer la posición actual de la Institución elevando los estándares de las expectativas de los clientes, reposicionar aquellas licenciaturas en donde haya disminuido la matrícula.

#### **Introducción**

##### *Antecedentes*

En la actualidad el mundo experimenta grandes avances en el conocimiento, traduciéndose éstos en pasos agigantados en el desarrollo tecnológico, cambios sociales, culturales y políticos que en el pasado hubieran sido inimaginables. El progreso de México en los próximos años dependerá de la capacidad de afrontar los retos que la sociedad del conocimiento plantea. La educación de calidad juega un papel relevante. La naturaleza de los retos educativos ha tenido varias transformaciones desde 1921 cuando se creó la Secretaría de Educación Pública, cerca del 90 por ciento de la población era analfabeta, posteriormente el esfuerzo educativo nacional estuvo concentrado en la alfabetización (Programa Sectorial de Educación 2013-2018). En el mismo sentido Moreno (2017) hace referencia a que el Estado emprendió una reforma a su sistema de educación superior con la finalidad de enfrentar los desafíos de la masificación. Las reformas buscaban extender las capacidades de las universidades para enfrentar la demanda, fortalecer las funciones sustantivas de la universidad, así como mejorar las presiones financieras, sin embargo, se crearon tensiones que han obstaculizado el proceso de modernización (Moreno, 2017).

México requiere realizar cambios estratégicos en el sistema educativo nacional y con un mayor impacto en la competitividad del país. Un soporte a lo anterior son las contribuciones que realizan las universidades en la formación profesional mediante planes y programas de estudio que desarrollen competencias, y que sean relevantes y pertinentes.

Ciudad Obregón cuenta con 18 universidades tanto públicas como privadas, una de ellas es el Instituto Tecnológico de Sonora; las cuales ofrecen un abanico de estudios a nivel licenciatura y posgrado. Lo anterior permite que los aspirantes a ingresar a la universidad tengan más opciones para seleccionar lo que desean estudiar, propiciando una mayor competencia entre las Instituciones de Educación Superior que tratan de incrementar su matrícula.

Las universidades deben asegurarse de ofrecer servicios educativos de calidad y acordes a los requerimientos de la sociedad, y como menciona Manes (2004) estos servicios educativos deben satisfacerlos, “a su valor percibido, distribuidos en tiempo y lugar, y éticamente promocionados para generar bienestar entre individuos y organizaciones” (p 15). Aunado a lo anterior, también es necesario conocer la percepción que tienen los estudiantes sobre la carrera que estudian, la imagen de la institución, su grado de satisfacción, entre otros aspectos.

Existen estudios en donde se analizan las percepciones de los consumidores en relación a las características que prevalecen respecto a la marca de los productos, servicios, instituciones, países. Uno de ellos es el realizado por Denegri, Cabezas, Novoa, Peralta y Estrada (2013), cuyo objetivo fue identificar los rasgos de la personalidad de marca de las carreras de Psicología en universidades estatales de Chile: Universidad de Magallanes (UMAG) y Universidad de Tarapacá (UTA). La muestra estuvo integrada por 244 estudiantes. El instrumento utilizado fue el de la escala de personalidad de marca de Aaker (1997), cuyos ítems de agruparon en cinco dimensiones. Los resultados muestran que la dimensión competencia en el ejercicio formativo es la que muestra la media más alta, seguido por la sinceridad, sin diferencias entre ambas universidades. Se apreciaron diferencias en el rasgo confiable que aparece con mayor valoración en UMAG con relación a la UTA.

Por otra parte, Goñi, Torres y Aguilera (2013) realizaron una investigación cuyo objetivo fue identificar las dimensiones de la personalidad de marca en México y los rasgos de cada una de ellas, así como compararlas con las dimensiones obtenidas en Estados Unidos y Chile. La muestra estuvo integrada por 360 informantes mayores de 18 años. En el estudio se seleccionaron algunas marcas de productos para conocer la percepción de los consumidores desde el punto de vista de cada uno de los países. Los resultados encontrados muestran una gran similitud entre las dimensiones de personalidad de marca que presentan México y Estados Unidos. En el caso mexicano como el chileno, hay una dimensión adicional, espontaneidad y tradicional respectivamente. Por otra parte, al observar los resultados en México de algunas de las marcas, se aprecia que la estructura de Louis Vuitton es la marca más sofisticada y a la vez espontánea, sin embargo, no es percibida como ruda o sincera. En el caso de Sabritas, aparece como una de las marcas más sinceras y entusiastas, pero no se percibe como ruda, sofisticada o atractiva.

### *Planteamiento del problema*

El crecimiento del número de universidades en la región ha traído como consecuencia que disminuya la matrícula de algunas de las licenciaturas que se ofrecen en la Institución, sea esto porque no existe una clara diferenciación en la oferta comparada con otras instituciones, se carece de información de cómo los alumnos perciben la licenciatura que estudian, falta de una clara definición de la personalidad de marca en la oferta educativa o un posicionamiento no acorde a lo definido en la carreras. Otra situación que se presenta comúnmente, es el de carecer de información en donde se pueda conocer que tan satisfechos están con la calidad de la educación y los servicios ofrecidos por la institución.

Por lo anterior, surge el siguiente planteamiento: ¿Cuáles son los rasgos de la personalidad de marca de las licenciaturas que ofrece una Institución de Educación Superior desde la percepción de los estudiantes que contribuyen o afectan a su posicionamiento?

#### *Objetivo*

Identificar los rasgos que constituyen la personalidad de marca de las licenciaturas que ofrece una Institución de Educación Superior, desde la percepción de sus estudiantes, que permita la generación de estrategias de diferenciación y posicionamiento en el mercado.

#### *Justificación*

El estudio de personalidad de marca de la oferta educativa de la institución es importante dado que permitirá a la misma, conocer la percepción de los estudiantes respecto a la personalidad de marca de su carrera, lo cual ayudará para generar estrategias de diferenciación y posicionamiento de las licenciaturas respecto a la oferta educativa de otras universidades; así como para su promoción. El conocer los rasgos de la personalidad de marca de las carreras de la Institución ayuda identificar la imagen que tiene el consumidor de la oferta educativa, y como menciona Boubeta et al., 2000 (citado por Denegri et al., 2009), los individuos seleccionan una marca determinada si existe un vínculo afectivo, de lealtad y compromiso con ella, y si les permite resolver problemas vinculados a la imagen de sí mismo.

La investigación ayuda a profundizar en los conceptos relacionados a la marca, personalidad de marca, capital de marca y branding. Desde el punto de vista metodológico se describe el procedimiento seguido, el cual pudiera tener utilidad en posteriores estudios relacionados a la temática.

### **Fundamentación teórica**

La marca se ha convertido en una herramienta fundamental para diferenciar productos, servicios, organizaciones, instituciones, personas; haciendo posible que ésta deje huella en un mercado cada vez más competitivo en donde los cambios en el entorno son más vez más acelerados. La marca es definida por Lamb, Hair y McDaniel (2011) como un “nombre, término, símbolo, diseño, o una combinación de todo esto, que identifica los productos de un vendedor y los diferencia de aquellos de sus competidores” (p.342). Kerin, Hartley y Rudelius (2014) definen la personalidad de marca como un conjunto de características humanas asociadas con un nombre de marca.

Existen algunos modelos que abordan la personalidad de marca, Saavedra, Urdaneta, Pirela y Colmenares (2008) hacen mención al de Allen y Olson (1995) quienes usaron el método de discurso narrativo para analizar la personalidad de marca; también referencian a Caprara et al. 1997 quienes estudiaron la personalidad mediante el análisis de metáforas en un esquema lexicográfico. Otro de los modelos que se han utilizado en algunos estudios es el de Aaker (1997) quien desarrolla una escala general para medir la personalidad de marca mediante cinco dimensiones humanas: sinceridad, excitación, competencia, sofisticación y robustez.

Otro término que es importante definir es el capital de marca, el cual es el valor agregado que hacen los consumidores a los productos y servicios; y este valor se ve reflejado en la forma en que los consumidores piensan, sienten y actúan respecto a la marca, a los precios, a la participación en el mercado y la rentabilidad que esta genera (Kotler y Keller, 2016). Por otra parte, según Kotler y Armstrong (2017) hacen mención al valor de la marca como un valor financiero total de una marca y a su vez que éste le otorga a una empresa muchas ventajas competitivas.

Cabe hacer mención a los conceptos de diferenciación y posicionamiento, el primero es definido como la creación de diferencias en la oferta de productos y/o servicios de una empresa que la distingue de las ofertas de la competencia; el posicionamiento es la creación de una imagen mental de la oferta de productos de una organización y sus características distintivas en la mente del mercado meta (Ferrell y Hartline, 2010). Esto implica que una marca primero tiene que tener definida claramente las características que la diferencien de los competidores, y luego generar estrategias que logren un posicionamiento en la mente del consumidor y/o usuario de la marca. Al respecto Stanton, Etzel y Walker (2007) mencionan que, al posicionar un producto, la organización quiere comunicar el beneficio o los beneficios más deseados por el mercado meta.

Por lo antes descrito, es importante que la Institución realice la gestión de su marca, lo que es equivalente al branding, el cual es definido por Kotler y Keller (2016) como “el proceso de dotar a los productos y servicios con el poder de una marca; se refiere a la creación de diferencias entre los productos” (p.301). El desafío para todas las marcas, según de Álvarez del Blanco (2008) es crear una identidad clara y distintiva que se acople e impacte en los clientes y que realmente la diferencie de las demás, proporcionando una ventaja competitiva y un valioso activo estratégico.

## **Metodología**

La investigación realizada es no experimental, de corte transversal, descriptiva con enfoque cuantitativo y cualitativo.

### *Sujetos*

Los sujetos fueron un total de 308 estudiantes de la Licenciatura en Administración (LA), Licenciatura en Economía y Finanzas (LEF), Licenciatura en Administración de Empresas Turísticas (LAET), Licenciatura en Contaduría Pública (LCP), Licenciado en Psicología (LPS), Licenciado en Ciencias de la Educación (LCE), Licenciado en Educación Infantil (LEI) inscritos en el semestre enero-mayo de 2018. Todos ellos pertenecientes al ITSON, Campus Ciudad Obregón, Sonora.

### *Procedimiento*

Para la realización de la presente investigación se consideró como referencia el proceso de investigación propuesto por Hair, Bush y Ortinau(2010) así como el de Lamb, Hair y McDaniel (2014), quedando de la siguiente manera:

- A. Realizar un análisis de los requerimientos de información. Considerando el objetivo que se deseaba alcanzar, y el planteamiento del problema.
- B. Consultar fuentes de datos primarios y secundarios relacionados a la temática. Se realizó una revisión de artículos relacionados a la temática, así como se definió recolectar información directamente de fuentes primarios como fue el caso de los alumnos participantes
- C. Definir el tamaño de la muestra. El tipo de muestreo realizado fue no probabilístico el cual es definido por Hernández, Fernández y Baptista (2010) como la elección de los elementos de la muestra que no dependen de la probabilidad, sino a causas relacionadas con las características de la investigación o de quien hace la muestra. Para seleccionar la muestra se obtuvo la relación de grupos de las diferentes carreras del quinto semestre en adelante, con los horarios de clase y los maestros; de esos grupos se seleccionaron únicamente los grupos presenciales y no los virtuales.
- D. Diseñar y validar cuestionario. El cuestionario estuvo basado en la escala de personalidad de marca de Aaker (1997) considerando las cinco dimensiones: sinceridad, excitación, competencia, sofisticación y robustez.

- E. Aplicar los cuestionarios. Para la aplicación del cuestionario se visitaron los salones de clase y se pidió autorización al maestro para su aplicación; asimismo se invitó a los alumnos a participar en la contestación del instrumento.
- F. Revisar cada uno de los cuestionarios aplicados para verificar si la información proporcionada es completa y coherente.
- G. Capturar y procesar la información en el paquete estadístico SPSS versión 21.
- H. Analizar e interpretar la información. Al realizar el análisis de fiabilidad del total de los ítems del instrumento se obtuvo un alfa de Cronbach de .905
- I. Identificar los rasgos que constituyen la personalidad de marca de las licenciaturas de ciencias económico-administrativas, así como de psicología y educación.
- J. Presentar informe de los resultados obtenidos a la instancia correspondiente.

## Resultados y discusión

### *Datos generales de los informantes*

La edad de los participantes que prevaleció en este estudio fue de 21 años correspondiente al 34.1% del total de la muestra; seguido de 22 años, siendo el 28.2% ; el 10.7% de los informantes estuvo en la edad de 23 años; el 10.1% de la muestra corresponde a la edad de 20 años, solo un 6.2% contaba con 19 años; un 4.5% tuvo la edad de 24 años, un 3.2% cuenta con 25 años; un 1.3% de los informantes estuvo en la edad de 26 años; un 0.6% se encuentra en la edad de 27 años y otro 0.6% en 28 años; solo un 0.3% de la muestra tuvo la edad de 32 años.

La muestra estuvo integrada por el 69% del género femenino y el 31% del masculino. El 90.6% de los informantes es soltero(a), y un 9.4% es casada(o).

Respecto a la carrera que estudian, en la tabla 1 se puede observar el porcentaje de alumnos que participó en la encuesta por cada una de las licenciaturas.

Tabla 1

*Relación de participantes por carrera*

<b>Licenciatura</b>	<b>Porcentaje</b>
Licenciado en administración	42%
Licenciado en administración de empresas turísticas	6%
Licenciado en contaduría pública	16%
Licenciado en economía y finanzas	10%
Licenciado en psicología	9%
Licenciado en ciencias de la educación	16%
Licenciado en educación infantil	1%
<b>Total</b>	<b>100%</b>

Nota: elaboración de los autores con base en los resultados obtenidos.

Otro de los cuestionamientos realizados a los informantes estuvo relacionado a su situación laboral, encontrándose que un 38% trabaja y 62% no.

*Resultados por cada una de las dimensiones*

A continuación, se presentan los resultados encontrados en cada una de las dimensiones analizadas: sinceridad, excitación, competencia, sofisticación y robustez.

En la dimensión de sinceridad se encuentran las primeras cinco preguntas del instrumento, las cuales están relacionadas a si la marca es práctica, honesta, íntegra, colaborativa, alegre; obteniéndose los siguientes resultados, los cuales se pueden observar en la tabla 2.

Tabla 2  
*Dimensión de sinceridad*

<b>Criterio de valoración</b>	<b>Categoría de respuesta</b>	<b>Porcentaje</b>
Utilidad de los conocimientos adquiridos en la práctica laboral.	Totalmente de acuerdo	44%
	De acuerdo	48%
	Ni acuerdo, ni en desacuerdo	6%
	En desacuerdo	1%
	Totalmente en desacuerdo	1%
La carrera promueve honestidad como parte de la profesión	Totalmente de acuerdo	59%
	De acuerdo	32%
	Ni acuerdo, ni en desacuerdo	6%
	En desacuerdo	2%
	Totalmente en desacuerdo	1%
El estudiar la carrera en el ITSON me ha hecho una persona íntegra	Totalmente de acuerdo	59%
	De acuerdo	32%
	Ni acuerdo, ni en desacuerdo	6%
	En desacuerdo	2%
	Totalmente en desacuerdo	1%
La carrera que estudio me ayuda a ser una persona más colaborativa con los demás.	Totalmente de acuerdo	48%
	De acuerdo	36%
	Ni acuerdo, ni en desacuerdo	14%
	En desacuerdo	1%
	Totalmente en desacuerdo	1%
La carrera en la que estoy inscrito me genera alegría	Totalmente de acuerdo	25%
	De acuerdo	37%
	Ni acuerdo, ni en desacuerdo	29%
	En desacuerdo	6%
	Totalmente en desacuerdo	3%

Nota: elaboración de los autores con base en los resultados obtenidos.

La dimensión de excitación está conformada por seis preguntas, las cuales están relacionadas a si la marca es atrevida, animada, imaginativa, actualizada. La tabla 3 presenta los resultados obtenidos en esta dimensión.

Tabla 3  
Dimensión de excitación

<b>Criterio de valoración</b>	<b>Categoría de respuesta</b>	<b>Porcentaje</b>
La carrera en la que estoy inscrito genera competencias para desempeñarme en el mercado laboral.	Totalmente de acuerdo	57 %
	De acuerdo	33 %
	Ni acuerdo, ni en desacuerdo	8%
	En desacuerdo	1 %
	Totalmente en desacuerdo	1 %
El programa educativo desarrolla habilidades para tomar iniciativa de actuar, sin miedo de experimentar en diferentes contextos	Totalmente de acuerdo	41%
	De acuerdo	37%
	Ni acuerdo, ni en desacuerdo	19%
	En desacuerdo	2 %
El programa de estudios que curso desarrolla habilidades profesionales acordes al contexto actual	Totalmente de acuerdo	41%
	De acuerdo	43%
	Ni acuerdo, ni en desacuerdo	11%
	En desacuerdo	4%
La carrera en la que estoy inscrito (a) propicia la imaginación	Totalmente de acuerdo	31%
	De acuerdo	33%
	Ni acuerdo, ni en desacuerdo	29%
	En desacuerdo	5%
El programa educativo que curso actualmente propicia la originalidad, es decir, la capacidad de generar ideas novedosas y frescas	Totalmente de acuerdo	2%
	Totalmente de acuerdo	35%
	De acuerdo	44%
	Ni acuerdo, ni en desacuerdo	15%
La carrera que estudio me proporciona los conocimientos para desempeñarme como profesional independiente	En desacuerdo	3%
	Totalmente en desacuerdo	3%
	Totalmente de acuerdo	50%
	De acuerdo	37%
	Ni acuerdo, ni en desacuerdo	10%
	En desacuerdo	1%
	Totalmente en desacuerdo	2%

Nota: elaboración de los autores con base en los resultados obtenidos.

La dimensión de competencia abarca cinco ítems del cuestionario y están relacionados a si consideran a la marca confiable, inteligente y exitosa. La tabla 4 presenta los resultados obtenidos en cada uno de los criterios de valoración.



Tabla 4

Dimensión competencia

<b>Criterio de valoración</b>	<b>Categoría de respuesta</b>	<b>Porcentaje</b>
La carrera profesional en la que estoy inscrito (a) me genera confianza de que seré útil para la sociedad.	Totalmente de acuerdo	45%
	De acuerdo	42%
	Ni acuerdo, ni en desacuerdo	10%
	En desacuerdo	2 %
	Totalmente en desacuerdo	1 %
El programa educativo en el que estoy inscrito (a) contribuye al desarrollo del liderazgo	Totalmente de acuerdo	47%
	De acuerdo	38%
	Ni acuerdo, ni en desacuerdo	12 %
	En desacuerdo	2%
	Totalmente en desacuerdo	1%
Los conocimientos, habilidades y actitudes que he desarrollado en mi estancia en la institución me hacen un profesionista competente.	Totalmente de acuerdo	44%
	De acuerdo	45%
	Ni acuerdo, ni en desacuerdo	10 %
	En desacuerdo	1 %
	Totalmente en desacuerdo	0%
Me considero una persona segura de mí misma como resultado de los estudios que he realizado en la institución hasta el momento	Totalmente de acuerdo	38%
	De acuerdo	42%
	Ni acuerdo, ni en desacuerdo	18%
	En desacuerdo	2 %
	Totalmente en desacuerdo	0 %
La carrera que estudio es realista a los requerimientos del entorno laboral	Totalmente de acuerdo	42%
	De acuerdo	39%
	Ni acuerdo, ni en desacuerdo	14%
	En desacuerdo	4%
	Totalmente en desacuerdo	0 %

Nota: elaboración de los autores con base en los resultados obtenidos.

La dimensión de sofisticación se relaciona con la percepción de la marca en lo que se refiere a sofisticación y clase superior. La tabla 5 muestra los resultados obtenidos en el análisis de la misma.

Tabla 5  
Dimensión sofisticación

<b>Criterio de valoración</b>	<b>Categoría de respuesta</b>	<b>Porcentaje</b>
Mi carrera profesional la considero fascinante por los retos que implica	Totalmente de acuerdo	41%
	De acuerdo	42%
	Ni acuerdo, ni en desacuerdo	14%
	En desacuerdo	2%
	Totalmente en desacuerdo	1%
Considero que mi carrera profesional es muy selectiva para desempeñarme en el mercado laboral	Totalmente de acuerdo	39%
	De acuerdo	38%
	Ni acuerdo, ni en desacuerdo	16%
	En desacuerdo	6%
	Totalmente en desacuerdo	1%
Mi carrera profesional contribuirá a una imagen profesional que se distingue de las demás	Totalmente de acuerdo	44%
	De acuerdo	39%
	Ni acuerdo, ni en desacuerdo	15%
	En desacuerdo	1%
	Totalmente en desacuerdo	1%

Nota: elaboración de los autores con base en los resultados obtenidos.

La última de las dimensiones analizadas fue la de robustez la cual se relaciona a la percepción obre una marca abierta y resistente. Los resultados se pueden apreciar en la tabla 6.

Tabla 6  
Dimensión robustez

<b>Criterio de valoración</b>	<b>Categoría de respuesta</b>	<b>Porcentaje</b>
Mi carrera profesional proyecta vitalidad (fortalezas) por el campo de acción en el que se puede ejercer	Totalmente de acuerdo	47%
	De acuerdo	40%
	Ni acuerdo, ni en desacuerdo	11%
	En desacuerdo	2%
	Totalmente en desacuerdo	0%
Considero que el perfil de este tipo de profesión está más orientado al sexo masculino.	Totalmente de acuerdo	11%
	De acuerdo	10%
	Ni acuerdo, ni en desacuerdo	15%
	En desacuerdo	23%
	Totalmente en desacuerdo	41 %
Estudiar esta carrera es como realizar una aventura emocionante	Totalmente de acuerdo	27%
	De acuerdo	35%
	Ni acuerdo, ni en desacuerdo	27%
	En desacuerdo	8%
	Totalmente en desacuerdo	3%

Nota: elaboración de los autores con base en los resultados obtenidos.

### Resultados sobre las medias obtenidas

En el análisis general de cada una de las dimensiones considerando las medias obtenidas se obtuvieron los siguientes hallazgos, los cuales se pueden apreciar en la tabla 7.

Tabla 7  
Resultados sobre las medias obtenidas de cada una de las dimensiones.

<b>Dimensión</b>	<b>Criterio de valoración</b>	<b>Media</b>
Sinceridad	1. Los conocimientos adquiridos en la carrera profesional actualmente inscrito(a) tienen utilidad en la práctica laboral.	4.31
	2. La carrera profesional que estudio promueve honestidad como parte de mi profesión.	4.48
	3. El estudiar mi carrera profesional en el ITSON me ha hecho una persona Íntegra.	4.23
	4. La carrera que estudio me ayuda a ser una persona más colaborativa con los demás.	4.28
	5. El estudiar la carrera profesional en la que estoy inscrito me ayuda a ser una persona más alegre.	3.73
Excitación	6. La carrera en la que estoy inscrito (a) genera competencias para desempeñarme en el mercado laboral.	4.44
	7. El programa educativo en el que estoy inscrito (a) desarrolla habilidades para tomar iniciativa de actuar, sin miedo de experimentar en diferentes contextos.	4.15
	8. El programa de estudios que curso desarrolla habilidades profesionales acordes al contexto actual.	4.18
	9. La carrera en la que estoy inscrito (a) propicia la imaginación.	3.83
	10. El programa educativo que curso actualmente propicia la originalidad, es decir, la capacidad de generar ideas novedosas y frescas.	4.04
	11. La carrera que estudio en el ITSON me proporciona los conocimientos para desempeñarme como profesional independiente.	4.32
Competencia	12. La carrera profesional en la que estoy inscrito (a) me genera confianza de que será Útil para la sociedad.	4.29
	13. El programa educativo en el que estoy inscrito (a) contribuye al desarrollo del liderazgo.	4.28
	14. Los conocimientos, habilidades y actitudes que he desarrollado durante mi estancia en la institución me hacen un profesionista competente.	4.31
	15. Me considero una persona segura de mí misma como resultado de los estudios que he realizado en la institución hasta el momento.	4.13
	16. La carrera que estudio es realista a los requerimientos del entorno laboral.	4.18
	Sofisticación	17. Mi carrera profesional la considero fascinante por los retos que implica.
18. Considero que mi carrera profesional es muy selectiva para desempeñarme en el mercado laboral.		4.06
19. Mi carrera profesional contribuirá a una imagen profesional que se distingue de las demás.		4.22
Robustez	20. Mi carrera profesional proyecta vitalidad (fortalezas) por el campo de acción en el que se puede ejercer.	4.25
	21. Considero que el perfil de este tipo de profesión está más orientado al sexo masculino.	2.27
	22. Estudiar esta carrera es como realizar una aventura emocionante.	3.74

Nota: elaboración de los autores con base en los resultados obtenidos.

En la dimensión de sinceridad el mayor puntaje lo obtuvo el ítem relacionado con la carrera profesional que estudia, si ésta promueve la honestidad como parte de su profesión, con una media de 4.48, y la media más baja se obtuvo en el reactivo relacionado a estudiar la carrera profesional le ayuda a ser una persona más alegre con 3.73. En la dimensión de excitación, la percepción de los alumnos respecto a si la carrera en la que está inscrito genera competencias para desempeñarse en el mercado laboral, obtuvo una media de 4.44 siendo la más alta respecto a los otros elementos. La media más baja en la categoría se obtuvo en si la carrera en la que está inscrito propicia la imaginación con 3.83. En lo que a la dimensión competencia se refiere, la percepción de los alumnos sobre los conocimientos, habilidades y actitudes que ha desarrollado durante su estancia en la institución lo hacen un profesionista competente, los hallazgos mostraron una media de 4.31, la más alta en esta categoría. Por otra parte, la media más baja 4.13 se obtuvo en el ítem: me considero una persona segura de mí misma como resultado de los estudios realizados en la institución.

En la dimensión de sofisticación la percepción de los alumnos fue la siguiente, consideran que su carrera profesional contribuirá a una imagen profesional que lo distingue de los demás con una media de 4.22, siendo la más alta. Consideran su carrera profesional fascinante por los retos que implica con una media de 4.19. La media más baja con 4.06 se obtuvo en el ítem: mi carrera profesional la considero muy selectiva para desempeñarme en el mercado laboral.

Respecto a la dimensión de robustez los alumnos perciben que su carrera profesional proyecta vitalidad por el campo de acción en el que se puede ejercer, obteniendo lo anterior una media de 4.25, en el reactivo relacionado a si estudiar la carrera es como realizar una aventura emocionante fue evaluada con una media de 3.74. Por otra parte, en el reactivo que se preguntaba si consideraban que el perfil de su profesión estaba más orientado al sexo masculino, la categoría de respuesta estuvo en una media de 2.27.

En la tabla 8 se puede apreciar las medias obtenidas de las dimensiones analizadas, donde se observa que el valor más bajo en la dimensión de sinceridad lo presentan los estudiantes de LAET, y el más alto lo presentan los LPS. Con relación a la variable de excitación los hallazgos encontrados plantean que el valor medio más bajo lo tiene los estudiantes de la carrera de LEF y el más alto los LCE; en la dimensión de competencia el valor más bajo lo presentan los LAET y el más alto los LPS, así mismo en la dimensión de sofisticación el valor medio más bajo lo muestran los LEI y el más alto lo presentan los LCP, con lo que respecta a la variable de robustez el hallazgo encontrado muestra que el valor medio más bajo lo tiene la carrera de LCP y el más alto la carrera de LPS.

Tabla 8

*Resultados sobre las medias obtenidas de las dimensiones por carrera*

Carrera	N	Media	N	Media	N	Media	N	Media	N	Media
	Sinceridad	Sinceridad	Excitación	Excitación	Competencia	Competencia	Sofisticación	Sofisticación	Robustez	Robustez
LA	128	4.1422	128	4.1055	127	4.2315	126	4.1032	127	3.4016
LAET	19	3.8737	19	4.1228	19	3.8000	19	3.7719	19	3.5614
LEF	31	3.9226	31	3.8710	30	4.0467	31	4.2688	31	3.4624
LCP	49	4.1784	49	3.9676	49	4.2486	49	4.1441	49	3.2072
LPS	29	4.4897	29	4.4540	29	4.4897	29	4.1149	29	3.4943
LCE	50	4.4880	50	4.4867	50	4.4160	50	4.3600	50	3.4867
LEI	2	4.3000	2	4.0000	2	4.0000	2	3.6667	2	3.3333
Total	308	4.2052	308	4.1596	306	4.2451	306	4.1645	307	3.4256

Nota: elaboración de los autores con base en los resultados obtenidos.

Al comparar los resultados obtenidos en las dimensiones descritas con anterioridad, y las investigaciones realizadas por Denegri, Cabezas, Novoa, Peralta y Estrada (2013), y Goñi, Torres y Aguilera (2013), en las cuales en la primera no se encontraron diferencias en las dos universidades del estudio; y en el segundo caso los resultados muestran una gran similitud; contrario al estudio realizado en el ITSON en donde se encontraron diferencias en las medias por las carreras como se aprecia en la tabla 8, por lo que es recomendable realizar un análisis de varianza para ver si esas diferencias son significativas.

### *Resultados sobre la opinión general de la institución*

El instrumento tenía una pregunta abierta en donde se solicitaba a los alumnos su opinión respecto a la institución.

Según la percepción de los alumnos, los resultados arrojaron fortalezas y áreas de oportunidad o mejora. Entre las fortalezas se encontraron que es una excelente institución, la carrera muy completa, universidad accesible que apoya a la comunidad estudiantil en relación a los costos y horarios; institución preparada que brinda una buena educación. Entre las áreas de oportunidad o mejora, se tiene que hace falta más exigencia de parte de los maestros, mayor desarrollo de competencias, llevar a la práctica la teoría, mayor participación de alumnos en el proceso de aprendizaje, dar mayor capacitación a los profesores.

## **Conclusiones**

A continuación, se presentan una serie de conclusiones basadas en los resultados presentados, que permiten cumplir con el objetivo planteado:

Se cumplió con el objetivo de la investigación el cual es identificar los rasgos que constituyen la personalidad de marca de las licenciaturas que ofrece una Institución de Educación Superior, desde la percepción de sus estudiantes, que permita la generación de estrategias de diferenciación y posicionamiento en el mercado.

Los rasgos de personalidad de la marca de las licenciaturas analizadas que obtuvieron el puntaje más alto fueron: competencia con 4.23, sinceridad con 4.20, seguido por excitación con 4.16 y sofisticación con 4.15; siendo la más baja robustez con 3.42. En este último, uno de los reactivos estaba relacionado que si consideraba el perfil de su profesión orientado al sexo masculino (2.27), lo cual quiere decir que casi no se tuvo esa percepción en los participantes. Por otra parte, en donde se debe prestar más atención es en lo relacionado al reactivo: estudiar esta carrera es como realizar una aventura interesante, ya que obtuvo una media de 3.74.

Los resultados del estudio señalan que en general, las percepciones de los estudiantes respecto a la licenciatura que estudian son positivas y que se identifican con las características de las mismas.

Entre las recomendaciones propuestas se tienen las siguientes:

Establecer las diferencias de las carreras que ofrece la institución en relación a otras instituciones; ya sea mediante las características del producto, servicios de apoyo al cliente, o la imagen.

Posicionar las licenciaturas con los rasgos característicos de la personalidad de marca acorde al perfil de la licenciatura.

Fortalecer la posición actual de la Institución elevando los estándares de las expectativas de los clientes.

Reposicionar aquellas licenciaturas en donde haya disminuido la matrícula.

Promover la oferta académica resaltando aquellas dimensiones de la personalidad de marca que predominaron. Capacitar al personal docente acorde a los nuevos requerimientos que la sociedad demanda.

Realizar acciones en donde se involucre al alumno en su proceso de aprendizaje.

Vincular al alumno con productivo en donde aplique los conocimientos adquiridos.

## **Referencias**

- Aaker, J. (1997). Dimension of Brand Personality. *JMR Journal of Marketing Research*. Vol.34, pp 347-356
- Allen, D. y OLSON, J. (1995). Conceptualizing and creating brand personality: A narrative theory approach. *Advances in Consumer Research*, No. 22.
- Álvarez del Blanco, R. (2008). *Tú, Marca Personal*. España: Pearson Educación S.A. de C.V.
- Boubeta,A.,Varela,J.,Braña Tobio,T.,& Levy,J.P. (2000). El valor de la marca a partir de su relación con el consumidor. *Phicotema*,12 (2) 247-254.
- Caprara, G., Barbaranelli,C.& Guido, G. (1997). Personality as metaphor: Extension of the psycho-lexical hypothesis and the five factor model to brand and product personality description. *European Advances in Consumer Research*. Vol. 3, pp. 61-69.
- Denegri, M., Cabezas, D., Novoa, M., Peralta, J., & Estrada, C. (2013). Personalidad de marca en carreras de psicología de zonas territoriales extremas: Arica y Punta Arenas. *Magallania (Chile)*, Vol.41(2), 85-100. <https://dx.doi.org/10.4067/S0718-22442013000200003>
- Ferrell,O.C.,&Hartline,M. (2010). *Estrategia de marketing*. 5aedición. México: Cengage Learning Editores,S.A. de C.V.
- Goñi Avila, N., Torres Moraga, E., & Aguilera Valenzuela, S. (2013). Dimensiones de la personalidad de la marca en México. *Revista de Ciencias Sociales (Ve)*, XIX (2), 213-225.
- Hair, J.F., Bush ,R.P. &Ortinau,D.J(2010). *Investigación de mercados en una ambiente de información cambiante*. 4a edición. México:McGraw Hill-Interamericana Editores, S.A. de C.V.
- Hernández Sampieri, R.,Fernández Collado, C.,& Baptista Lucio, P. (2014). *Metodología de la Invetigación*.6aedición. China: McGraw-Hill/Interamericana Editores,S.A. de C.V.
- Kerin, R., Hartley, S.& Rudelius,W.(2014). *Marketing*. 11a edición. México: McGraw-Hill/Interamericana Editores,S.A.

- Kotler, P., & Armstrong, G. (2017). Marketing. 16a edición. México: Pearson Educación de México, S.A. de C.V.
- Kotler, P. & Keller, K. (2016). Dirección de marketing. 15a edición. México: Pearson Educación de México, S.A.
- Lamb, C., Hair, J. & McDaniel, C. (2014). MKTG. Marketing. 7a edición. México: Cengage Learning Editores, S.A. de C.V.
- Manes, J.M. (2004). Marketing en Instituciones Educativas. Guía para la planificación y retención de alumnos. Argentina: Ediciones Granica, S.A.
- Moreno Arellano, C.I. (2017). Las reformas en la educación superior pública en México: rupturas y continuidades. Revista de educación superior. 46(182), pp 27-44
- Programa Sectorial de Educación 2013-2018. Secretaría de Educación Pública (2014). Recuperado de [https://www.sep.gob.mx/es/sep1/programa\\_sectorial\\_de\\_educacion\\_13\\_18](https://www.sep.gob.mx/es/sep1/programa_sectorial_de_educacion_13_18)
- Saavedra Torres, J., & Urdaneta, D., & Pirela, J., & Colmenares, O. (2008). Medición de la personalidad de marca en el mercado automotriz. Visión Gerencial, (1), 183-196.
- Stanton, W., Etzel, M. & Walker, B. (2007). Fundamentos de Marketing. 14a edición. China: McGraw-Hill/ Interamericana Editores, S.A. de C.V.

## - Área temática: Ciencias Naturales -

### *Capítulo II. Producción de pepino (Cucumis sativus L.) bajo condiciones de invernadero y casa sombra*

Catalina Mungarro Ibarra<sup>1</sup>, Maritza Arellano Gill, Ofelda Peñuelas Rubio<sup>1</sup>, Lorena Tineo García<sup>2</sup> y José Luis Martínez Carrillo<sup>1</sup>

<sup>1</sup>Departamento de Ciencias Agronómicas y Veterinaria y <sup>2</sup>Departamento de Biotecnología y Ciencias Alimentarias, Instituto Tecnológico de Sonora  
Ciudad Obregón, Sonora, México. maritza.arellano@itson.edu.mx

#### **Resumen**

En la presente investigación se comparó el rendimiento del cultivo de pepino bajo dos esquemas contrastantes de agricultura protegida, invernadero y casa sombra. Semillas de pepino se sembraron de manera directa al suelo bajo condiciones de invernadero tipo capilla a dos aguas (T1) y casa sombra (T2), con el mismo manejo de riegos, fertilización y control de plagas y enfermedades; la unidad experimental consistió en 9 plantas por surco. A lo largo de la siembra se registró de forma mensual la temperatura de ambos Biosistemas y durante la cosecha se evaluaron las variables de rendimiento (Kg ha<sup>-1</sup>), biomasa radical (g). Estadísticamente no se presentaron diferencias respecto al rendimiento en ambos esquemas, sin embargo, la biomasa radical fue estadísticamente superior en las plantas que se desarrollaron bajo condiciones de invernadero. También se encontró que la temperatura tiene influencia en la aparición de enfermedades tipo fúngicas, especialmente en condiciones de invernadero. Por lo que se recomienda la casa sombra por su costo más bajo para la producción de pepino en el Valle del Yaqui, Sonora.

*Palabras clave:* agricultura protegida, rendimiento, temperatura.

#### **Introducción**

México tiene más de 6 millones de Ha con vocación agrícola, la mayor parte de ella se dedica a la producción de subsistencia o tecnificada de manera extensiva, sin embargo, la agricultura protegida o intensiva alcanza aproximadamente 15,000 Ha; ésta forma de producción implica el desarrollo de cultivos dentro de un ambiente controlado, lo cual favorece el uso eficiente del agua y rendimientos hasta 10 veces más que en campo abierto (Perea, 2015). El 65% de los sistemas de agricultura protegida son invernaderos, el 15% casa sombra y el resto macro y micro túneles (SIAP, 2016); los cultivos mayormente producidos bajo esta modalidad en México son: tomate rojo, fresa, pepino, chile, frambuesa, arándano y rosa de corte (SIAP, 2019).

En el estado de Sonora dominan las estructuras de invernadero y casa sombra y es el cuarto productor de pepino a nivel nacional con un rendimiento promedio de 45.8 ton Ha<sup>-1</sup> (SIAP, 2017). En el Sur del estado, la producción hortícola y bajo condiciones protegidas crece cada vez más, por la cercanía con la frontera norte de nuestro país y se presenta como una alternativa para los productores de granos



básicos que tradicionalmente se siembran de manera extensiva. La elección del sistema de protección y el grado de tecnificación es de suma importancia dada la alta inversión inicial que conllevan dichos biosistemas.

Para la región del Valle del Yaqui se presentan climas extremos durante la mayor parte del año, el agua es un recurso limitante y por su vocación hortícola de exportación los productores deben cumplir con certificaciones de inocuidad que implican un uso racional y moderado de fertilizantes y plaguicidas; éstas condiciones han vuelto necesario el uso de la agricultura protegida. Dado lo anterior, el objetivo de la presente investigación fue determinar el sistema de producción más eficiente: invernadero o casa sombra, para el cultivo de pepino en las condiciones climáticas del Valle del Yaqui.

## **Fundamentación teórica**

La agricultura protegida busca reproducir condiciones ambientales óptimas para el desarrollo de los cultivos de importancia económica, incrementar la producción sin estar sujetos a la temporalidad de los cultivos, es un impulsor de la economía así como generador de oportunidades para una mejor calidad de vida de la población (Bastida, 2017). Se describe a la agricultura protegida como aquella que se realiza bajo estructuras que proporcionan control del medio ambiente el cual puede ser manipulado por el agricultor, logrando así minimizar los impactos que los cambios en el clima ocasionan a los cultivos (SENASA, 2016).

Es una actividad que permite producir cultivos bajo sistemas de cualquier tipo de estructura cerrada cubierta por materiales transparentes o semitransparentes, los cuales permiten obtener un microclima con condiciones artificiales el cual logra producir plantas y flores fuera de su estación óptima del año (Rangel, 2009). Con la agricultura protegida se puede incrementar la producción y por ende la adquisición de artículos de consumo primario sin estar sujetos a la temporalidad de los cultivos, es un impulsor a la economía, así como generador de oportunidades para una mejor calidad de vida de la población (Bastida, 2017). Algunas de las modalidades más comunes son las casas sombra y el invernadero tipo capilla, utilizado acolchados plásticos.

El acolchado plástico agrícola, es una técnica que se emplea para mejorar el control de malas hierbas, aumentar la temperatura del suelo y disminuir la evaporación de agua es utilizada tanto en cultivos herbáceos como leñosos (Díaz y Santos, 2012); se cubre el surco de 1.2 a 1.5 m de ancho con 1.25 a 1.5 milésimas de pulgadas de grosor, se realizan perforaciones entre 5 y 10 cm de diámetro, a una distancia de entre 30 a 50 cm entre plantas (Martínez, 2015).

Los túneles son estructuras que tienen por objetivo la protección aérea de las plantas desde sus primeros días de desarrollo hasta cierta etapa como floración (micro) o durante todo el desarrollo del cultivo (macro) (FAO, 2019b). Consisten en estructuras arqueadas que se cubren con plástico transparente resistente a la luz ultravioleta; los micro túneles cubren completamente a la planta y proporcionan condiciones adecuadas de temperatura para el crecimiento inicial de los cultivos, además de evitar la aparición de plagas y enfermedades; a diferencia de éstos, los macro túneles se mantienen durante todo el ciclo de cultivo y no controlan exhaustivamente la temperatura (SADER, 2018), se pueden desplazar de un lote a otro, o retirarlas para hacer preparaciones de terreno (Pernuzzi et al., 2016), al cubrir del sol disminuyen el consumo de agua, se da un mejor control de malezas, plagas y enfermedades.

El invernadero es una estructura fija de madera, metal, hormigón, o una combinación de ellos, cubierta con materiales rígidos (vidrio, policarbonato) o flexibles (polietileno, cloruro de polivinilo) (Miseredino y Astorquizaga, 2014), que dejan pasar la luz solar de manera difusa, esto facilita la acumulación de calor durante el día y durante la noche sale lentamente, lo cual crea un microclima interno con condiciones adecuadas para el desarrollo de los cultivos en cualquier época del año (FAO, 2012). Entre sus ventajas está la precocidad en cosecha de frutos con posibilidades de hacer más de un ciclo de producción al año, aumento en rendimiento por unidad de espacio, mayor calidad en cosecha, mayor eficiencia en el uso de agua y fertilizantes y alta relación costo/beneficio.

Sin embargo, requiere una inversión inicial elevada, costos operacionales altos y es necesario contar con personal especializado para su manejo (INIFAP, 2011). El diseño y los materiales dependerán de las exigencias térmicas de las especies a cultivar, variables climáticas externas y grado de control y automatización de ellas (calefacción, humidificación, enfriadores, iluminación, etc.). Pueden ser tipo parral, capilla, sierra y túnel entre otros.

Según la NMX-E-235-CNCP-2008 la casa sombra es una estructura metálica cubierta con malla plástica (polipropileno o polietileno de alta densidad), la cual permite que entre el agua de lluvia a su interior pero no los insectos, plagas y granizo, además de optimizar la transmisión de radiación solar y levemente la temperaturas, ya que permite mayor ventilación que en invernaderos (INIFAP, 2014). La mayoría de los sistemas de protección utilizan cubiertas plásticas y tienen la desventaja que generalmente no son re-utilizables en ciclos posteriores.

El pepino (*Cucumis sativus* L.) es una fruta inmadura de la familia Cucurbitaceae, de bajo contenido calórico, contiene vitaminas B, C y E así como de provitamina A (beta-caroteno), minerales y oligoelementos entre los cuales se encuentran potasio, fósforo, magnesio y azufre. China es el mayor productor a nivel mundial al ofertar el 77% del comercio internacional de la hortaliza (SIAP, 2017). En 2017 la exportación generó al país 243 millones de dólares en ingresos; los principales países compradores del pepino exportado por México son Estados Unidos, Canadá y Costa Rica (Seminis, 2018).

Según el Atlas Agroalimentario 2017, Sonora se sitúa en el segundo lugar a nivel nacional en la producción de pepino con más de 140 mil ton, la lista la encabeza Sinaloa con 361,887 ton (SAGARPA, 2016). Dicha cucurbitácea es un cultivo de clima templado, al aire libre no tolera el frío, que provoca pérdida de flores femeninas o también puede dar lugar a floraciones precoces. Su crecimiento se detiene por encima de los 40°C y debajo de 14°C. La humedad relativa alta (65 y 85%) le favorece y es muy sensible a la baja humedad; por lo que en regiones desérticas como las de Sonora, México es de suma importancia considerar un sistema dentro de invernadero o casa sombra que provea suficiente humedad para las plantas (Zamora, 2017).

Las plagas y enfermedades afectan decisivamente el desarrollo y la producción del cultivo de pepino: insectos, ácaros, hongos, nemátodos y virus. Entre los insectos, los áfidos o “chupadores” extraen la savia de la planta dejándola débil y susceptible, excretan sustancias azucaradas lo cual favorece el crecimiento de hongos y son vectores de enfermedades, ejemplos: mosca blanca (*Bemisia tabaci*) y pulgón (*Aphididae*) (Ponce y Sánchez, 2016). Los hongos como el mildiú vellosa (*Pseudoperonospora cubensis*) es un hongo que le favorecen temperaturas entre los 16 y 22°C con humedades relativas de 80 a 90%, la enfermedad se manifiesta exclusivamente en las hojas, sean jóvenes o senescentes, puede llegar a marchitar todo el área foliar; el Oídio (*Erysiphe cichoracearum* – *Sphaerotheca fuliginea*) provoca la aparición de manchas blancas pulverulentas lo que facilita el diagnóstico visual de la enfermedad, afectan

a la producción y promueven la maduración prematura de los frutos lo cual los deja de tamaños pequeños y carentes de sabor (Bellón et al., 2012).

### Metodología

El estudio se llevó a cabo en el invernadero y casa sombra instalados en el Centro Experimental de Transferencia de Tecnología (CETT 910) del Instituto Tecnológico de Sonora (ITSON), ubicado en el Bloque 910 del Valle del Yaqui. Predomina el clima BW(h')hw el cual se define como muy seco cálido, y BSo seco muy cálido. Con una precipitación mensual es menor de 0.2 mm y la humedad relativa varía de 58 a 70% (Argentel - Martínez et al., 2018). Semillas de pepino americano tipo slicer variedad: SmartQ (BAYER) se sembraron de manera directa en surcos con acolchado plástico color negro-plata en camas a 1.5 m de separación y 30 cm entre plantas. Se regó y fertilizó con un sistema de riego por goteo, la dosis total fue 260-260-190-35-30 (N-P-K-Ca-Mg). El cultivo se desarrolló en dos biosistemas de protección: T1 Invernadero tipo capilla a dos aguas, T2 Casa sombra. La unidad experimental consistió en nueve plantas por surco.

*Rendimiento.* Se utilizó una báscula granataria, instrumento que mide el peso en unidades kilogramo, gramo. Las mediciones se realizaron los días de cosecha, se pesó la producción en kg de cada uno de los surcos para posteriormente hacer un promedio del peso producido por planta.

*Biomasa radical.* Para evaluar esta variable, al finalizar el proyecto, se tomaron raíces de cada uno de los dos tratamientos, se separaron del tallo principal, para posteriormente depositarlas en bolsas de papel estraza y secarlas hasta peso constante en un horno a 60 °C. Para pesarlas se utilizó una balanza semi analítica de la marca OHAUS tipo Scout Pro.

*Temperatura.* Se tomaron datos de temperatura de la estación meteorológica SIAFESON (2019), los cuales fueron registrados diariamente para posteriormente realizar reportes de la temperatura media semanal.

Una vez obtenidos los datos de cada variable, se realizó un análisis de varianza en el paquete estadístico Statgraphics Centurion y las medias se compararon en una prueba de Tukey, en caso de presentarse diferencias entre tratamientos.

### Resultados y discusión

La cosecha se realizó de los 82 a 118 días después de la siembra (DDS), como se muestra en la Tabla 1, no se presentaron diferencias estadísticamente significativas entre los tratamientos evaluados ( $p > 0.05$ ) respecto al rendimiento evaluado.

Tabla 1

*Rendimiento y materia seca del cultivo de pepino americano SmartQ (BAYER) en el ciclo octubre-enero 2018-2019 bajo condiciones de agricultura protegida.*

Tratamiento	Rendimiento (Kg Ha <sup>-1</sup> )	Biomasa radical (g)
T1 Invernadero	124,620 a	6.68 a
T2 Casa sombra	124,200 a	3.28 b

Dadas las condiciones climáticas del Valle del Yaqui en el ciclo octubre-enero no hubo diferencia entre la protección que proporciona el invernadero en comparación con una casa sombra. En otros estudios se han presentados diferencias entre el rendimiento de pepino bajos sistemas contrastantes de agricultura protegida, como el de Pérez (2014) cuando quien comparó el cultivo en un invernadero multi túnel y una casa sombra y encontró un 13% más producción en el invernadero.

Se debe considerar que para alcanzar altos rendimientos, calidad y eficiencia en la utilización del agua y fertilizantes se requiere un control estricto de los parámetros del cultivo, incluso mediante modelos matemáticos como los reportados por Wang et al. (2019), quienes sugieren determinar el riego al consumirse el 80% del agua y una fertilización nitrogenada de 360 kg Ha<sup>-1</sup>. La selección de puntos de referencia potenciales de agua adecuados según la temporada de cultivo, el tipo de suelo y la variedad comercial es crucial para obtener resultados satisfactorios en cuanto a rendimiento y se puede ahorrar hasta 46% de agua en el cultivo de pepino en invernadero, considerando un pequeño estrés en la calidad del fruto (Buttaro et al., 2015).

Por otro lado, al analizar estadísticamente la biomasa radical (Cuadro 1), se presentaron diferencias altamente significativas, donde la producción de biomasa radical en el invernadero tipo capilla a dos aguas (T1) fue 51% mas alto que en la casa sombra (T2). Esto indica que el desarrollo radicular es mucho mas grande en invernadero. Al probar diferentes niveles de humedad y fertilización en la biomasa de raíz o peso seco, Wang et al. (2019), no encontraron diferencias cuando la planta de pepino se estableció en invernadero, sin embargo, en plena cosecha los niveles de humedad fueron altamente significativos, lo que pudo ocasionar un mayor desarrollo de la zona radical de las plantas..

En la Figura 1 se muestran las temperaturas máximas y mínimas por mes, desde la fecha de siembra, hasta la cosecha. Registros de temperatura reportados por Wang et al. (2019) en Yangling, Shaanxi, China (34°18'N, 108°40'E), son similares a los monitoreados en el presente estudio, ya que con la misma duración del sistema de cultivo en invernadero reportan una máxima de 35.6°C en agosto y mínima de 10.3°C en noviembre.

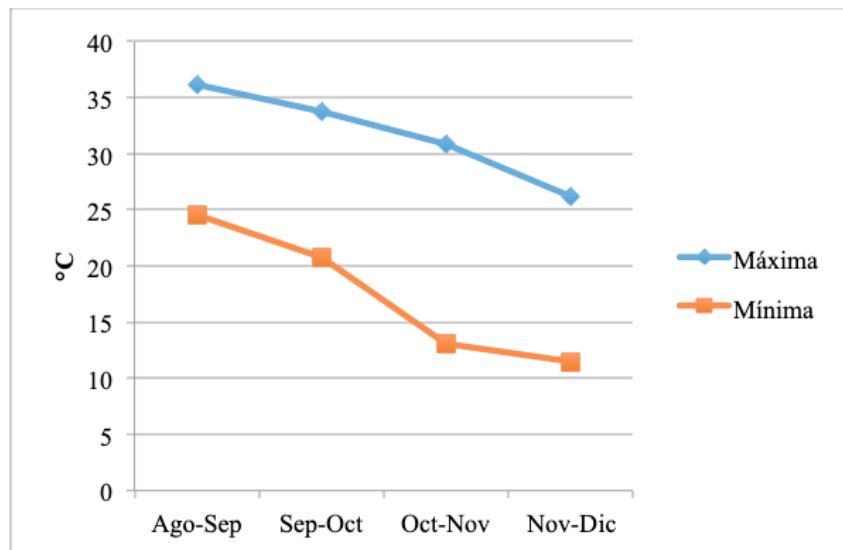


Figura 1. Temperaturas máximas y mínimas promedio en el BLOCK 910 del Valle del Yaqui

Fuente: SIAFESON, 2019.

Cabe mencionar que los datos anteriores confirman la presencia desde principios del mes de diciembre, de temperaturas óptimas para la infección de Mildiu causada por el hongo *Pseudoperonospora cubensis*, se reportan desde 18°C para infección (Sun et al., 2017), y según la figura 1, se detectaron desde finales de noviembre, en campo abierto. Sin embargo, por la diferencia de temperatura de ambos tratamientos respecto al campo abierto, probablemente el hongo se desarrolló a mediados de diciembre, lo cual coincide con el momento en que se detuvo la cosecha, por la alta incidencia de la enfermedad. Las condiciones ambientales son clave en la aparición del mildiú veloso, especialmente cuando la humedad relativa supera el 80%; Neufeld et al. (2017) probaron un modelo que sirve como una herramienta para evaluar el riesgo de infección de *P. cubensis* en pepino bajo condiciones de invernadero, esto ayuda a la toma de decisiones para el manejo cultural, o aplicaciones de fungicidas para manejar el mildiú veloso de las cucurbitáceas durante la época de cultivo.

## **Conclusiones**

La utilización de un Invernadero tipo capilla a dos aguas y casa sombra, generan el mismo resultado en la producción, considerando que ninguno de los dos controlaba variables climáticas como humedad, temperatura, radiación; sin embargo, dada la gran diferencia en el costo de inversión inicial, y las condiciones ambientales imperantes, en el presente trabajo se concluye que la casa sombra es ideal para la producción de pepino en el Valle del Yaqui.

## **Referencias**

- Argentel-Martínez, L., Garatuza-Payán J., Armendáriz-Ontiveros, M., Yépez-González, E., Garibaldi-Chávez, M., Ortiz-Enriquez, E. y González-Aguilera, J. (2018). Caracteres fisiológicos y agronómicos de la variedad de trigo cristalino cirno c2008 confirman su estabilidad genética, *Agrociencia* 52: 419-435.
- Bastida, A. (2017). Evolución y situación actual de la agricultura protegida en México. Memorias Sexto congreso internacional de investigación en ciencias biológicas y agronómicas. Recuperado de: <http://dicea.chapingo.mx>
- Bellón, D., Pérez, A., Vicente, A., Torés, J. (2012). Control integrado del oídio de las cucurbitáceas. *Vida Rural: Hortícolas en extensivo*. Pp 24-27. Recuperado de: [http://www.eumedia.es/portales/files/documentos/dossier\\_VR344\\_oidio.pdf](http://www.eumedia.es/portales/files/documentos/dossier_VR344_oidio.pdf)
- Buttaro, D., Santamaria, P., Signore, A., Cantore, V., Boari, F., Montesano, F.F. y Parente, A. (2015). Irrigation management of greenhouse tomato and cucumber using tensiometer: effects on yield, quality and water use. *Agriculture and Agricultural Science Procedia*, 4, 440-444. <https://doi.org/10.1016/j.aaspro.2015.03.050>
- Díaz, C. y Santos, B. (2012). El acolchado plástico. Recuperado de: [http://www.agrocabildo.org/publica/Publicaciones/otra\\_431\\_acolchado.pdf](http://www.agrocabildo.org/publica/Publicaciones/otra_431_acolchado.pdf) el 11 de marzo del 2019.

- FAO. (2012). Guía para la construcción de invernaderos o fitotoldos. Recuperado de: <http://www.fao.org/3/a-as968s.pdf> el 18 de Marzo del 2019.
- FAO. (2019b). Microtúneles. Recuperado de <http://www.fao.org/americas/noticias/ver/es/c/230117/>
- Gholamhoseini, M., Habibzadeh, F., Ataei, R., Hemmati, P. and Ebrahimian, E. (2018). Zeolite and hydrogel improve yield of greenhouse cucumber in soil-less medium under water limitation. *Rhizosphere*, 6, 7-10. <https://doi.org/10.1016/j.rhisph.2018.01.006>
- INIFAP. (2011). Guía para cultivar jitomate en condiciones hidropónicas de invernadero en San Luis Potosí. Recuperado de: <http://www.inifapcirne.gob.mx/Biblioteca/Publicaciones/881.pdf> el 18 de Marzo del 2019.
- INIFAP. (2014). Tecnología para producir tomate en casa malla para el norte de Tamaulipas. Recuperado de: <http://www.inifapcirne.gob.mx/Biblioteca/Publicaciones/989.pdf> el 25 de Marzo del 2019
- Jiménez, G. (2001). El campo experimental valle del yaqui: su importancia en la producción agrícola en el sur de Sonora. Folleto informativo No. 1. Campo Experimental Valle del Yaqui-INIFAP. Cd. Obregón, Son. 68 p.
- Martinez, J. (2015). Acolchado en hortalizas. UANL. Recuperado de: <http://www.agronuevoleon.gob.mx/oeidrus/hortalizas/8alcolchado.pdf> el 11 de Marzo del 2019
- Miserendino, E. y Astorquizaga, R. (2014). Invernadero: aspectos básicos sobre estructura, construcción y condiciones ambientales. *INTA*. 23, pp 97-100. Recuperado de: [https://inta.gob.ar/sites/default/files/script-tmp-inta\\_agricultura23\\_invernadero.pdf](https://inta.gob.ar/sites/default/files/script-tmp-inta_agricultura23_invernadero.pdf) el 18 de Marzo del 2019.
- Neufeld, K.N., Keinath, A.P. y Ojiambo, P.S. (2017). A model to predict the risk of infection of cucumber by *Pseudoperonospora cubensis*. *Microbial Risk Analysis*, 6, 21-30. <https://doi.org/10.1016/j.mran.2017.05.001>
- NMX-E-235-CNCP-2009. Norma Mexicana de la industria del plástico-bolsas de polietileno para uso en aseo, aplicaciones generales, guarderías, así como nutrición y dietética, que se utilizan en el sector salud-especificaciones y métodos de prueba. Recuperado de: [http://www.dof.gob.mx/nota\\_detalle.php?codigo=5435774&fecha=03/05/2016](http://www.dof.gob.mx/nota_detalle.php?codigo=5435774&fecha=03/05/2016)
- Perea, E. (2015). Agricultura bajo protección. Imagen agropecuaria. Sitio web: <http://imagenagropecuaria.com/2015/agricultura-bajo-proteccion/>
- Pérez, M. (2014). Productividad de Variedades de pepino europeo (*Cucumis sativus* L.) bajo cultivo hidropónico en malla y multitúnel. Instituto para la Innovación Tecnológica en la Agricultura.

- Pernuzzi, C., Sordo, M. H, Travadelo, M., Maina, m., y Acetta, P. (2016). Evaluación de la conveniencia de los macrotúneles en comparación con microtúneles para el cultivo de frutilla en coronda. *Fave. Sección ciencias agrarias*, 15(2). Recuperado de: [http://www.scielo.org.ar/scielo.php?script=sci\\_arttext&pid=s1666-77192016000200005&lng=es&tlng=es](http://www.scielo.org.ar/scielo.php?script=sci_arttext&pid=s1666-77192016000200005&lng=es&tlng=es).
- Ponce, M. M. J. y Sánchez, G. J. J. (2016) Evaluación de tres manejos (Químico, Biológico y Botánico) de áfidos (*Myzus spp.*) y otros artrópodos en pepino (*Cucumis sativus L.*), bajo condiciones de casa malla, finca Las Mercedes, Managua, 2015. Tesis de Ingeniería Agronómica, Universidad Nacional Agraria, UNA
- Rangel, E. (2009). Buenas prácticas: Agricultura protegida. UVG-Altiplano. Recuperado de: <http://altiplano.uvg.edu.gt> el 25 de marzo del 2019
- SADER. (2018). Agricultura protegida con macrotúneles. Recuperado de: <https://www.gob.mx/sader/michoacan/articulos/agricultura-protegida-con-macrotuneles?idiom=es>
- SAGARPA. (2016). Agricultura protegida. DOF 30 diciembre 2015. Recuperado de: [https://www.gob.mx/cms/uploads/attachment/file/354965/Agricultura\\_Protegida\\_2016.pdf](https://www.gob.mx/cms/uploads/attachment/file/354965/Agricultura_Protegida_2016.pdf)
- SEMINIS. (2018). Producción y exportación del pepino cultivado en México. Recuperado de: <http://www.seminis.mx/produccion-y-exportacion-del-pepino-cultivado-en-mexico/>
- SENASA. (2016). Agricultura protegida. Recuperado de: <https://www.gob.mx/senasica/articulos/conoce-que-es-la-agricultura-protegida?idiom=es> el 11 de marzo del 2019
- SIAFESON (2019). Datos estaciones climatológicas. Recuperado de: <http://www.siafeson.com/remas/index.php/home/documentos>
- SIAP. (2016). En México existen 25,814 unidades de producción de agricultura protegida. 10 de febrero de 2019. Recuperado de: <https://www.gob.mx/siap/articulos/en-mexico-existen-25-814-unidades-de-produccion-de-agricultura-protegida?idiom=es>
- SIAP. (2017). Atlas agroalimentario 2017. SAGARPA: México. Recuperado de: <http://online.pubhtml5.com/clsi/ibhs/#p=4>
- SIAP. (2019). Agricultura protegida, otra manera de cultivar. 10 de Febrero del 2019. Recuperado de: <https://www.gob.mx/sader/articulos/agricultura-protegida-otra-manera-de-cultivar?idiom=es>
- Sun, S., Lian, S., Feng, S., Dong, X., Wang, C., Li, B. and Liang, W. (2017). Effects of temperature and moisture on sporulation and Infection by *Pseudoperonospora cubensis*. *Plant Disease*, 101:4, 562-567

- Wang, H., Li, H., Cheng, M., Zhang, F., Wang, X., Fan, J., Wu, L., Fang, D., Zou, H. and Xiang, Y. (2019). Optimal drip fertigation management improves yield, quality, water and nitrogen use efficiency of greenhouse. *Scientia Horticulturae*, 243:3, 357-366 <https://doi.org/10.1016/j.scienta.2018.08.050>
- Zamora, E. (2017). El cultivo del pepino slicer-americano (*Cucumis sativus* L.) bajo cubiertas plásticas. Universidad de Sonora. Recuperado de: [http://www.dagus.uson.mx/Zamora/8.%20EL%20CULTIVO%20DE%20PEPINO%20SLICER%20\(Cucumis%20sativus%20L.\)%20BAJO%20CUBIERTAS%20PLASTICAS.pdf](http://www.dagus.uson.mx/Zamora/8.%20EL%20CULTIVO%20DE%20PEPINO%20SLICER%20(Cucumis%20sativus%20L.)%20BAJO%20CUBIERTAS%20PLASTICAS.pdf)
- Zarei, M. J., Kazemi, N. y Marzba, A. (2017). Life cycle environmental impacts of cucumber and tomato production in open-field and greenhouse. *Journal of the Saudi Society of Agricultural Sciences*, <http://dx.doi.org/10.1016/j.jssas.2017.07.001>



### **Capítulo III. Evaluación de indicadores de bienestar animal en cerdos sacrificados en un rastro TIF del municipio de Cajeme, Sonora**

Juan Francisco Hernández Chávez<sup>1</sup>, Ramón Miguel Molina Barrios<sup>1</sup>, Jorge Alberto Robles Mascareño<sup>1</sup>  
y Ruth Gabriela Ulloa Mercado<sup>2</sup>

<sup>1</sup>Departamento de Ciencias Agronómicas y Veterinarias y <sup>2</sup>Departamento de Biotecnología y Ciencias Alimentarias, Instituto Tecnológico de Sonora  
Ciudad Obregón, Sonora, México. [juan.hernandez@itson.edu.mx](mailto:juan.hernandez@itson.edu.mx)

#### **Resumen**

Dar muerte a los animales de abasto para el consumo humano, compromete el bienestar de los animales. Este proceso se inicia en la granja, pasando por el transporte hasta la muerte de los animales en rastros adecuados, que garanticen la muerte humanitaria de los animales. El objetivo del trabajo fue evaluar las etapas de sacrificio de cerdos en un rastro Tipo Inspección Federal (TIF) para determinar el grado de bienestar animal utilizando protocolos establecidos por la Organización Mundial de Sanidad Animal. Se recopilaron datos de 112 cerdos con procedencias del Sur de Sonora. Las variables medidas fueron las establecidas en los protocolos de la OIE: tiempo estimado del transporte, forma de arreo, animales caídos durante el desembarque, tiempo de descanso, número de resbalones, caídas, vocalizaciones, tiempo en el cajón, noqueo adecuado, reflejos, respiración, tiempo de aturdimiento al degüello y tiempo de desangrado. Para la interpretación de resultados se utilizaron estadísticas descriptivas: porcentajes y frecuencia (EXCEL). Los resultados obtenidos en el área de desembarque son favorables para la empresa ya que sus medidas están apegadas a la NOM-051-ZOO-1995. En las etapas de la muerte del animal, el 100% de los animales insensibilizados fueron aturridos al primer intento, solamente el 3.5% de los animales vocalizaron, con una sensibilidad al degüello de 22.3% y de sensibilidad en el riel de 45.5% el tiempo promedio entre el insensibilizado y la sangría fue de 1 minuto 38 segundos. Se observó que el 62% mostro actividad tónica y el 96% actividad clónica. Estos resultados son de acuerdo a la NOM-033-SAG/ZOO-2014. Se recomienda, por lo tanto, fortalecer el conocimiento de las implicaciones del bienestar animal en la calidad, inocuidad y productividad de la cadena cárnica porcina y la implementación de indicadores conductuales para identificar los puntos críticos durante esta etapa.

*Palabras clave:* bienestar, animal, cerdos

#### **Introducción**

El bienestar animal es un estado en el cual el animal se adapta a su medio ambiente y se encuentra en un estado fisiológico óptimo. El bienestar se puede definir como el conjunto de medidas para disminuir la tensión, sufrimiento, traumatismo, y dolor a los animales durante su traslado, exhibición, cuarentena, comercialización, aprovechamiento, entrenamiento y sacrificio (Broom, 2012). El proceso de sacrificio compromete el bienestar de los animales, una serie por que desencadena etapas a los que el animal no está acostumbrado. Este proceso se inicia en la granja, embarque, transporte, desembarque, estancia

en los corrales de descanso, conducción al cajón de aturdimiento, el aturdimiento y finalmente su desangrado cuando se evalúa el bienestar de los cerdos al ser manejados, uno debe primero determinar si hay problemas con el personal, con los animales o las instalaciones. El bienestar es escaso si los cerdos están apilados y quejándose constantemente (Méndez, et al., 2013).

El bienestar resulta de primordial importancia no solo desde el punto de vista ético sino también del punto económico, ya que el manejo que se realiza horas previas al sacrificio son de los más estresante en su vida y pueden provocar serios deterioros de la calidad del producto (González, 2004). Los animales que son transportados y manejados antes del sacrificio de manera inadecuada generan un estado fisiológico de estrés, este produce cambios hormonales muy intensos que afectan la composición química de la sangre y del tejido muscular en el animal vivo; además afectan las características fisicoquímicas de la carne después del sacrificio y por ende la calidad del producto terminado.

El planteamiento de este trabajo está en función de que estos animales están sometidos a un profundo sufrimiento al momento de su muerte, debido a una eficiente infraestructura y falta de capacitación del personal, que repercute, directamente en pérdidas económicas por mermas derivadas de decomisos parcial o total de una parte de las canales.

La justificación de desarrollar programas de entrenamiento y capacitación para los operarios, podría mejorar de forma sustancial el bienestar de los animales evitando todo el dolor o sufrimiento innecesario y proporcionar un manejo que les permita desarrollar sus necesidades biológicas específicas, dando como resultado una disminución de pérdidas y un aumento de la calidad de la canal y carne. Por lo que la finalidad de este trabajo es evaluar los indicadores de bienestar animal en las áreas de desembarque, corrales y sacrificio de cerdos en un rastro TIF utilizando los protocolos establecidos por la Organización Mundial de Sanidad Animal para determinar el grado de bienestar.

## **Fundamentación teórica**

El bienestar animal es un estado relativo a los intentos del animal de adaptarse al medio que lo rodea, el cual incluye todo lo que tenga que hacer para abordarlo, el grado en el que logra o falla, su salud y los sentimientos asociados a ello (Broom, 2012). Según la Organización Mundial de Sanidad Animal (OIE, por sus siglas en inglés), bienestar animal es definido como el “estado de un individuo en cuanto a sus intentos para afrontar el ambiente”. Un animal está en buenas condiciones de bienestar si está sano, cómodo, bien alimentado, en seguridad, puede expresar formas innatas de comportamiento y si no padece sensaciones desagradables de dolor, miedo o malestar” (OIE, 2015). Un animal se encuentra en un estado de bienestar cuando su salud física y mental está completa y tiene satisfechas sus necesidades fisiológicas básicas, de salud y de comportamiento frente a cambios en su medio ambiente (Méndez et al., 2013). Se define en términos de funcionamiento normal y satisfactorio de los sistemas biológicos (homeostasis). Este enfoque sostiene que el bienestar animal está determinado por la ausencia de respuesta de estrés, por la capacidad de adaptarse al ambiente que lo rodea y por la satisfacción de las necesidades biológicas. Es así que se vería afectado por la incidencia de enfermedades, lesiones o mal nutrición (Campo, 2008).

La legislación internacional estipula que el bienestar animal fue identificado como una de las prioridades del Plan Estratégico de la OIE para el periodo 2001-2005, su objetivo indica garantizar el bienestar de los animales destinados al consumo humano durante las operaciones que preceden y que permiten su sacrificio o matanza hasta su muerte (OIE, 2015). La OIE establece que todos los mataderos

tendrán la obligación de contar con un plan específico de bienestar animal, cuyo objetivo será mantener un buen nivel de bienestar en todos los estadios de la manipulación de los animales hasta que éstos sean objeto de matanza. El plan deberá contener un procedimiento estándar de actuación para cada etapa de la manipulación, a fin de garantizar que se respeta adecuadamente el bienestar animal en función de los debidos indicadores; deberá incluir, asimismo, acciones correctoras para casos de riesgos específicos, como cortes de suministro eléctrico u otras circunstancias que pudieran resultar perjudiciales para el bienestar animal (OIE, 2015).

La legislación nacional menciona que en la Ley Federal de Sanidad Animal Capítulo II, establece criterios aplicables a las buenas prácticas pecuarias en la producción primaria y de procesamiento en la producción de bienes de origen animal en establecimientos TIF; así como aquellas que conforme al principio de reciprocidad sean necesarias para reconocer las equivalentes que apliquen otros países para el caso de bienes de origen animal para consumo humano que se destinan al comercio exterior.

El sacrificio de animales destinados al consumo humano, únicamente se llevará a cabo en locales e instalaciones adecuados y específicamente diseñados para tal efecto. Los animales serán desembarcados de manera inmediata a su llegada al rastro. En el caso de que lo anterior no sea posible, se procurará protegerlos de los factores del clima. El desembarque de animales deberá realizarse utilizando medios que presenten absoluta seguridad y facilidad durante su movilización de acuerdo a las características de cada especie (Ortega, 2014). No se debe arrear a los animales mediante la utilización de golpes que causen lesiones, instrumentos punzo cortantes, instrumentos ardientes, agua hirviendo o sustancias corrosivas; los animales deberán permanecer en los corrales de estabulación por especie, sexo y edad. Durante dicho tiempo deberán tener disponibilidad de agua limpia y suficiente. El sacrificio de los animales deberá hacerse previa insensibilización, de manera tal que no se les cause estrés, dolor y sufrimiento. Los animales únicamente podrán ser inmovilizados al momento de insensibilizarlos o provocarles la muerte (Ortega, 2014).

La muerte de los animales deberá hacerse previa insensibilización, de manera tal que no se les cause estrés, dolor y sufrimiento. Los animales únicamente podrán ser inmovilizados al momento de insensibilizarlos o provocarles la muerte, quedando estrictamente prohibido fracturar sus extremidades, mutilar alguno de sus órganos, así como introducirlos vivos o agonizantes en refrigeradores o agua hirviendo. Estos procesos están regulados por las NOM-051-ZOO-1995 y la NOM-033-SAG/ZOO-2014.

Existen varios tipos de indicadores de pérdida de bienestar animal, como físicos, fisiológicos, patológicos, productivos y etiológicos o basados en el animal. Estos últimos tienen la facilidad de ser no invasivos, por lo tanto, el animal no incurre en mayores estresores, son objetivos, prácticos y económicos, razón por la cual son los más utilizados en condiciones comerciales y han sido ampliamente recomendados por la OIE y la USDA (Grandin, 2010). Los indicadores basados en el animal fueron propuestos por Grandin (2010), y comprenden puntuaciones máximas aceptables basadas en el comportamiento animal que están relacionadas con malas prácticas de manejo, negligencia, abuso animal o equipos mal diseñados. A continuación, se desglosan algunas:

Transporte, durante este proceso los animales se enfrentan a diversos factores novedosos y estresantes en un periodo de tiempo relativamente corto (posible mezcla de animales, carga y descarga, movimiento del vehículo, falta de agua y alimento, cambios de temperatura y humedad, entre otros (Fábregas, 2013).

El stress del transporte puede ser leve o moderado, no poniendo en peligro el bienestar del animal, o puede ocasionar respuestas extremas que terminen en un estado de angustia (Fábregas, 2013). Durante el desembarque, las rampas tienen una función primordial, evitar el sufrimiento de los animales. Durante clima caluroso, un desembarque rápido es esencial porque la temperatura se eleva rápidamente en el interior de los vehículos estacionados. En algunas instalaciones, se requiere de corrales de desembarque. Estos corrales permiten descargar a los animales rápidamente antes de separarlos, pesarlos o de revisar sus identificaciones. Después de que se realizan uno o dos procedimientos, los animales se mueven hacia un corral de contención. Las instalaciones utilizadas para el desembarque deben tener 2.5 - 3 m de ancho con el fin de proveer al animal con una clara salida hacia el corredor (Grandin, 1994).

La insensibilización es acción por medio de la cual se induce rápidamente a un animal a un estado de inconsciencia y se lleva a cabo por medio del aturdimiento eléctrico o con dióxido de carbono. El objetivo de la insensibilización o noqueo, es que el animal pierda en forma inmediata la conciencia, para así evitar cualquier sufrimiento innecesario durante la sangría y para lograr una insensibilización eficaz, es importante que el animal esté lo suficientemente inmovilizado para asegurar la insensibilización en posición correcta y por ello se confían en un cajón de noqueo o en sujetadores mecánicos (Wotton, 1993). Los métodos de aturdimiento más utilizados en el ganado porcino son la electronarcosis y la exposición al dióxido de carbono. Es importante tener en cuenta que los resultados obtenidos en estudios realizados en mataderos comerciales indican que estos sistemas de aturdimiento no garantizan el 100% de efectividad, probablemente como consecuencia de errores en la aplicación de los mismos (Velarde, 2013). Los métodos de aturdimientos utilizados para darles muerte a los animales deben de ser los correctos para evitar sufrimientos innecesarios al animal al momento de darle muerte. Los métodos varían según la especie animal. Para cerdos el más utilizado en los rastros de México es la insensibilización eléctrica. Aunque el método de CO<sub>2</sub> para cerdos es el más utilizado en Europa y Estados Unidos.

## **Metodología**

El presente estudio se realizó en un rastro Tipo Inspección Federal (TIF) del Municipio de Cajeme, Sonora. Los datos recolectados se analizaron en el laboratorio de Calidad y Autenticidad de Alimentos de Origen Animal del Departamento de Ciencias Agronómicas y Veterinarias del Instituto Tecnológico de Sonora. El presente estudio se realizó en el periodo comprendido de mayo a septiembre del 2015. Los cerdos considerados para este estudio, fueron de procedencias diversa de todo el sur del Estado de Sonora, siendo mayoritariamente razas cárnicas de diferentes edades y sexo con un peso promedio de 120 kg. Para determinar el número de cerdos a considerar en este estudio, se tomó el flujo de producción que tiene el rastro TIF al día/mes. Para obtener el tamaño de muestra para este estudio se utilizó un programa en línea para validar los 112 cerdos muestreado: <http://www.surveyssoftware.net/sscalce.html> Para la evaluación del bienestar durante el desembarque y sacrificio se utilizaron los protocolos e indicadores elaborados, los indicadores que se evaluaron son:

- Hora de llegada del camión, tiempo de espera, hora de inicio del desembarque, hora final del desembarque y tiempo de desembarque.
- Porcentaje de animales que vocalizan durante la entrada al cajón de insensibilizado, en el piso fuera del cajón y después de ser insensibilizados y durante el desangrado.
- Porcentaje de resbalones, caída en el cajón de sacrificio.

- Porcentaje de animales que no son insensibilizados correctamente.
- Porcentaje de animales con reflejos después del insensibilizado en el piso y el riel de desangrado.

La metodología estadística que se utilizara será descriptiva, se calcularán los porcentajes y frecuencia de los indicadores de estudio y el análisis de asociación entre las variables del estudio mediante Excel XP (Microsoft 2010).

## **Resultados y discusión**

Los resultados obtenidos en este trabajo demostraron que, los animales trasladados al rastro TIF, procedían de la granja perteneciente a una empresa con una distancia de 50 km promedio, y con un tiempo de 30 minutos promedio de recorrido. En cuanto a las medidas de los camiones en donde se trasladaron los animales (transporte nodrizas), fueron de 2.5 x 14.6 metros de longitud. En el momento del desembarque, el tiempo de descarga de un animal a otro fue de entre 5 y 8 segundos. El método de arreo que se utilizó fue por medio de gritos y fintas siendo innecesario el uso de la picana eléctrica u otra herramienta que estresara al animal.

Estos aspectos están considerados dentro los reportados por Grandin (2010), considerados como excelentes los indicadores antes mencionados, ya que al no utilizar la picana eléctrica se asegura de bajar el nivel de estrés del animal. En este sentido Grandin (2010), establece niveles del 5% de animales estimulados eléctricamente (“picaneados”) como un rango aceptable. Porcentajes entre 20 % no son aceptables. Mayores del 20% de animales que se mueven con la picana eléctrica, ya es un problema grave. La NOM-051-1995, establece los sistemas de movilización de animales que disminuyan su sufrimiento, evitándoles tensiones o reduciéndolas durante todo el proceso. Las observaciones obtenidas en el área de desembarque así como en corrales, se establecen como muy favorables para un rastro TIF. Los camiones contaban con jaulas que transportaban a 200 animales promedio por viaje.

Al momento del desembarque, los animales no evidenciaron ningún problema de salud así como caídos o muertos. Para establecer los grados de evaluación se consideró la siguiente escala, donde se establecen los porcentajes obtenidos:

- a) Si no se presentó ningún resbalón, los resultados son excelentes que fue en el caso de este estudio;
- b) si fue menor del 3% de los animales que resbalaban, es un rango aceptable;
- c) pero si el 1% de los animales su cuerpo toca el piso, no es aceptable.
- d) 2% de caídas o más del 15% de resbalones, ya se está evidenciando un problema grave de manejo (Grandin, 2010).

El número de animales y el tiempo promedio que duraron en el cajón de aturdimiento, fue de  $13.94 \pm 6.74$  s, siendo el intervalo de 11-20 s el mayor número de animales (68), seguido de los de 2 a 10 s con un número de 32 animales. Los que presentaron menor número de animales fueron los intervalos de 21 a 30 s y de 31 a 50 s (9 y 3 animales, respectivamente). Se evidenció que el 100% de los animales (112) son insensibilizados eléctricamente en forma correcta. No hubo ninguna repetición en el proceso de insensibilizarlo. Se considera que una planta de sacrificio tiene una puntuación excelente en este parámetro, cuando el 99% o 100% de los animales evaluados quedan insensibilizados en el primer intento,

y como aceptable cuando este criterio se encuentra entre el 95 y 98%. Si este parámetro se encuentra por debajo del 95%, indica la presencia de un problema serio de bienestar animal y que, será imperativo que la gerencia de la planta debe tomar acciones correctivas inmediatas (Grandin, 2010).

En este mismo contexto Daly (1985), señalaba que cualquier método de insensibilización debe ser instantáneo; lo cual nos indica este estudio que el 100% de animales fueron insensibilizados al primer impacto, en lo que Grandin, (1998) señala es un buen manejo de bienestar animal. La importancia que existe entre la relación de los animales que estuvieron en el cajón de aturdimiento y reciben el aturdimiento eléctrico, promueve a presentar o no actividad clónica y/o tónica. Según Anil (1991), el animal entra en un estado de contracción muscular tónica, desapareciendo la ritmicidad respiratoria, el reflejo corneal y la sensibilidad al dolor. Seguidamente, el animal entra en la denominada fase clónica y comienza a efectuar movimientos bruscos e involuntarios con sus extremidades. La recuperación de la ritmicidad respiratoria y el reflejo corneal nos indicaría que el animal se está recuperando de la anestesia. De los 112 animales tomados para este estudio, el 62% mostró actividad tónica, con un promedio de 3.83 s, siendo el rango de 0 a 5 s donde estuvieron la mayoría de los animales (73), de 6 a 10 s 33 animales en el rango mayor de 10 s, 6 animales. De los 112, el 96 % mostraron actividad clónica con un promedio de 11.91 s. La mayoría de los animales cayeron en los intervalos de 6 a 10 s y 11 a 15 s (con 38 y 39, respectivamente), seguidos del intervalo de 16 a 20 s con 20 animales. El mayor rango donde pocos animales presentaron fase clónica, fue de los 20 s en adelante con 5 animales. Según Méndez et al. (2013), reportaron que el animal presente estas actividades no quiere decir que el animal esté inmóvil, ya que puede convulsionarse dependiendo del método de aturdimiento que se aplique (fase tónica y clónica). Así mismo mencionan que los animales deberán estar colgados derechos en el riel.

En la tabla 1 se muestra el número de animales y el porcentaje correspondiente de los indicadores de bienestar animal que se tomaron de los protocolos establecidos por la Organización Mundial de Sanidad Animal. Es importante resaltar que los indicadores como la vocalización, son evidencia de un adecuado manejo en el sacrificio de los cerdos ya que según Grandin (1998), el alto porcentaje de animales que vocaliza refleja un "problema grave". En este estudio se encontró que un 3.5% de los animales muestreados (112), mostraron vocalizaciones, resultando aceptable para los estándares mencionados.

Tabla 1

*Número y porcentaje de 112 cerdos que presentaron indicadores de bienestar animal*

<b>VARIABLES</b>	<b>No. De animales</b>	<b>%</b>
Cabeza atrás	68	60.7%
Reflejo corneal	24	21.4%
Sensibilidad trompa	20	17.8%
Respiración rítmica	22	19.6%
No Vocalizaciones	4	3.5%
Sensibilidad al degüello	25	22.3%
Sensibilidad al riel	51	45.5%

El mayor porcentaje de animales con 68, correspondiente al 60.7% del total muestreados, mostraba las cabezas para atrás. Indicador de una adecuada insensibilización. 22.3% (25 animales), mostraron sensibilidad al degüello, seguido del 21.4% (24 animales) que presentaron reflejo corneal. También se

evidenció que el 19.6% de los animales estudiados presentaron una respiración rítmica que se detectó por la presencia de movimientos rítmicos en el flanco de los animales se considera como indicador de consciencia y por tanto de sensibilidad, o al poner la mano en las fosas nasales y percibir la fuerza del aire expirado en forma rítmica (Gallo y Tadich, 2003). Según Grandin (2010), por ningún motivo se debe apreciar alguno de estos signos durante la sangría y al inicio de las actividades posteriores (corte de cabeza, extremidades, entre otros); por lo tanto, tiene un límite de tolerancia cero.

Signos como respiración rítmica, vocalizaciones mientras cuelgan del riel de desangrado, reflejos oculares en respuesta al tacto, sensibilidad de la trompa, son indicadores de una posible recuperación de la sensibilidad por lo tanto, se deberá de inmovilizar a los animales que presenten una o más de las observaciones anteriores (Grandin, 1994). En la tabla 2 se muestra que en los valores referenciales, el intervalo de tiempo entre degüello y sangría más frecuente fue entre 71 a 80 segundos (49.1%) y 81 a 90 segundos (28.5%). El tiempo promedio que se llevo fue de 97.9 segundos que equivale a 1 minuto 38 segundos. Un intervalo de mayor duración (>1 min), favorece la recuperación de la consciencia de los animales y el sufrimiento durante la sangría (EFSA, 2013).

Tabla 2  
Distribución numérica y porcentual de los porcinos observados según el intervalo de tiempo (segundos) transcurrido entre degüello y sangría

Intervalo entre degüello y sangría (segundos)	Valores referenciales	
	N= 112	
	N°	%
60 a 70	16	14.2%
71 a 80	56	49.1%
81 a 90	32	28.5%
91 a 100	7	6.25%
> a 100	1	0.89%

El intervalo deseable entre el aturdimiento y el corte de los grandes vasos yugulares del extremo inferior del cuello, es de unos 20 segundos y debe realizarse de forma que provoque un sangrado rapido, completo y profuso pero conforme a la NOM-033-ZOO-2010 el tiempo maximo es de 30 segundos/animal.

En este estudio se observó que el intervalo de tiempo entre el disparo y la sangria es mayor a lo que establece la NOM-033-SAG/ZOO-201. Los factores que pueden contribuir a retrasar el inicio de la sangría en las plantas son: falta de coordinación entre los operarios responsables de la insensibilización y la sangría, dificultad de expulsar los animales del cajón de insensibilización por fallas de diseño, pobre entrenamiento y capacitación del personal, cansancio del personal por sobrecarga de funciones (Romero et al., 2012a; Romero et al., 2012b). Estos problemas han sido identificados también por otros investigadores (Gallo et al., 2003b; Lama et al., 2012). En la tabla 3 se muestra el tiempo de desangrado de los animales donde el 58.9 fueron desangrados entre 41 a 50 segundos lo que nos demuestra que la mayoría de los animales son desangrados rápidamente, en términos de bienestar animal el tiempo de desangrado debe ser lo más rápida posible, esto es, antes de un minuto para de esta manera, evitar un posible retorno a la sensibilidad, lograr la muerte rápida del animal por pérdida de sangre y minimizar la presencia de defectos en las canales (Roca, 2002).

## **Conclusiones**

El manejo realizado en el traslado de los animales de las granjas al rastro TIF, así como el área de desembarque, favorece el bienestar animal ya que este proceso está apegado a la NOM-051-1995. El tiempo promedio en el cajón de noques es alto, siendo el intervalo de 11 a 20 seg donde estuvieron la mayor parte de cerdos muestreado.

El proceso de insensibilizado fue llevado a cabo al 100% en el total de los cerdos, sin embargo, se presentan problemas graves de bienestar animal durante el sacrificio, al compararlos con estándares internacionales altamente valorados y estandarizados. La recuperación de la ritmicidad de la respiración denotó que los cerdos recuperaban rápidamente la sensibilidad.

Se recomienda aplicar estos protocolos a un mayor número de animales ya que las conclusiones, de este estudio, no refleja de una manera contundente el nivel de bienestar animal que tiene este rastro TIF ya que las desviaciones, se podrían relacionar con problemas de diseño de las instalaciones, falta de capacitación y sensibilización del personal sobre lineamientos de bienestar animal, ausencia de indicadores para auditar esta etapa (protocolos adecuados).

## **Referencias**

- Anil, M. (1991). Studies on the return of Physical Reflexes in Pigs following Electrical Stunning. *Meat Science* 30, 13-21. Christensen, I., Barton-Gade,
- Broom, D. 2012. Ficha técnica sobre bienestar animal de granjas. Disponible en: <http://www.fawec.org/download/I-que-es-el-bienestar-animal.pdf>. Fecha de acceso 2 junio 2015.
- Brunori, J. (2012) Buenas practicas pecuarias para la producción y comercialización porcina familiar. Disponible en: [www.fao.org/3/a-i2094s.pdf](http://www.fao.org/3/a-i2094s.pdf) fecha de acceso: 7 de mayo 2015.
- Campo, M. (2008) El bienestar animal y la calidad de la carne de novillos en Uruguay con diferentes sistemas de terminación y manejo previo a la faena. Disponible en: [www.riunet.upv.es/bitstream/handle/10251/4326/tesisUPV2982.pdf](http://www.riunet.upv.es/bitstream/handle/10251/4326/tesisUPV2982.pdf). fecha de acceso: 3 de mayo 2015.
- Daly, C. (1985). Recent developments in captive bolt stunning. *Humane slaughter of animals for food*. Universities Federation for Animal Welfare (UFAW), Potters Bar, Herts, England.
- Fábregas, E. (2013). El bienestar animal durante el transporte y sacrificio como criterio de calidad. Disponible en: [www.produccion-animal.com](http://www.produccion-animal.com). Fecha de acceso: 6 de abril 2015.
- EFSA: European Food Safety Authority. (2013). Scientific Opinion on monitoring procedures at slaughterhouses for bovines. *EFSA Journal*, v.11, n.12, p.1-65.
- Finnie, J (1993). Brain damage caused by a captive bolt pistol. *Journal of comparative pathology*, 109: 253-258.



- Gallo, C., Tadich, N. (2003). Transport of cattle for slaughter: effects on animal welfare and meat quality. *Agro-Ciencia*; 21:37-49.
- Grandin, T. (1994). Guías recomendadas para el manejo de animales para empacadores de carne. American MeatInstitute, pp 1-22.
- Grandin, T. (1998a y b). The feasibility of using vocalizations scoring as an indicator of poor welfare during slaughter. *Appl. Anim. Beh. Sci.* 56: 121-128.
- Grandin, T. (2010) Recommended Animal Handling Guidelines Audit Guide: A Systematic Approach to Animal Welfare. AMI Foundation: American MeatInstitute Animal Welfare Committee.
- Gonzales, G. (2004) La institucionalización de bienestar animal un requisito para su desarrollo normativo, científico y productivo. <http://www.surveystsoftware.net/sscalce.htm>. Fecha de acceso: Junio de 2015.
- Lama, G., Leyva, I., Barreras, A., et al. (2012). Assessment of cattle welfare at a commercial slaughter plant in the northwest of Mexico. *Tropical Animal Health and Production*, v.44, n.3, p.497-504.
- Ley federal de sanidad animal. (2012). De las Medidas en materia de buenas prácticas pecuarias en los Bienes de Origen Animal. Disponible en: <http://www.diputados.gob.mx/LeyesBiblio/pdf/LFSA.pdf>. Fecha de acceso: 15 de junio 2015
- Méndez, D., Aluja, A., Rubio, M., y Braña, D. (2013). Bienestar animal para operarios en rastros de bovinos (1ra Ed.). México, DF.
- NORMA Oficial Mexicana NOM-033-SAG/ZOO-2014. (2014). Métodos para dar muerte a los animales domésticos y silvestres. [http://www.dof.gob.mx/nota\\_detalle.php?codigo=5405210&fecha=26/08/2015](http://www.dof.gob.mx/nota_detalle.php?codigo=5405210&fecha=26/08/2015).
- NORMA Oficial Mexicana NOM-051-ZOO-1995. (1995). Trato humanitario en la movilización de animales. [http://www.fmvz.unam.mx/fmvz/p\\_estudios/apuntes\\_bioet/051zoo\\_movilizacion.pdf](http://www.fmvz.unam.mx/fmvz/p_estudios/apuntes_bioet/051zoo_movilizacion.pdf)
- OIE. Organización mundial de sanidad animal (2015). Definición de bienestar animal. Disponible en [http://www.oie.int/index.php?id=169&L=2&htmfile=glossaire.htm#terme\\_bien\\_etre\\_animal](http://www.oie.int/index.php?id=169&L=2&htmfile=glossaire.htm#terme_bien_etre_animal). Fecha de acceso: 29 de abril del 2015.
- Ortega, F. (2014) Proyecto de reglamento de la ley de bienestar animal para el estado de Campeche Disponible en: <http://smaas.campeche.gob.mx/wp-content/uploads/2014/12/ProyectoLBA-PA.pdf>. Fecha de acceso: 3 de abril 2015.

- Roca, R. (2002). Humane slaughter of bovine. First Virtual Globe Conference on Organic Beef Cattle Production. September 2 a October 15. Embrapa Pantanal. Columba, Brazil; University of Contestado, Concordia, Brazil 14p.
- Romero, M., González, L., Cobo, C. (2012). Evaluación del bienestar animal por medio de indicadores conductuales durante el sacrificio de bovinos. *Revista Luna Azul*, v.35, p.48-59.
- Romero, M., Uribe, L., Sánchez, J. (2012a) Evaluación de la conducta y las prácticas de manejo durante el sacrificio bovino, como indicadores de bienestar animal. *Revista CES Medicina Veterinaria y Zootecnia*, v.7, n.2, p.22-29.  
acceso: 16 de abril 2015.
- Velarde, A. (2013). El bienestar animal durante el transporte y sacrificio como criterio de calidad. Disponible en: [www.produccionanimal.com ar/etologiybienestar/bienestar-en-general/59bienestardurante-transporte-y-sacrificio.pdf](http://www.produccionanimal.com.ar/etologiybienestar/bienestar-en-general/59bienestardurante-transporte-y-sacrificio.pdf). Fecha de acceso: 11 de abril 2015.
- Wotton, S. (1993). Stunning Animal Welfare Office Training Course, University of Brisol, England, pp, 14-15.

## Capítulo IV. Determinación de la autenticidad del Bacanora tradicional mediante análisis de metanol

Roberto Rodríguez Ramírez<sup>1</sup>, Daniel Hernández Sierra<sup>1</sup>, Luz Angelica Avila Villa<sup>2</sup>  
y Alma Guadalupe Villa Lerma<sup>1</sup>

<sup>1</sup>Departamento de Biotecnología y Ciencias Alimentarias, Instituto Tecnológico de Sonora

<sup>2</sup>Departamento de Ciencias de la Salud, Universidad de Sonora  
Ciudad Obregón, Sonora, México. roberto.rodriguez@itson.edu.mx

### Resumen

El continuo crecimiento de consumo de bebidas alcohólicas, en conjunto con los procesos discontinuos en la producción de la misma, han llevado como resultado diferentes complicaciones en la salud debido a irregularidades en el proceso de elaboración provocando altos niveles de metanol, así como la práctica de la adulteración, como puede ser la sustitución de etanol por metanol. Donde en el estado de Sonora, específicamente la bebida bacanora no se encuentra exenta de lo anterior, muestra de esto ha sido la creación de la norma para la denominación de origen del Bacanora (NOM-168-SCFI-2004), sin embargo, no se cuenta con una directriz para su correcto funcionamiento y seguimiento. Por ello que la presente investigación se basó en la determinación de niveles de metanol en muestras de la bebida alcohólica bacanora basados en dicha norma con el fin evaluar el cumplimiento en cuanto al contenido de metanol y con esto evidenciar posibles riesgos en la salud, así como adulteraciones en su elaboración, en cuanto a lo declarado en su etiquetado. El análisis consistió en la determinación cuantitativa del compuesto volátil conocido como metanol por medio de cromatografía de gases, las cuales se realizaron por triplicado en donde se obtuvo como resultado que las 21 muestras analizadas presentan valores dentro de los establecidos por la NOM-168-SCFI-2004 (300 mg/100 ml). Comparando los resultados con otros autores, se mostró gran similitud al contar con valores por debajo de los 300 mg/100 mL. De esta manera se pudo concluir que la bebida bacanora estudiada cumple con lo establecido con la NOM-168-SCFI-2004.

*Palabras clave:* adulteración, bacanora, metanol

### Introducción

La adulteración y/o falsificación es el punto donde se pone mayor atención y donde mayor preocupación genera debido al alto crecimiento que ha tomado año con año. Se sabe que existe un grave problema en el tema de la adulteración de bebidas alcohólicas, sin embargo, no se conoce o no se tiene información completa, donde esta última se encuentra parcialmente disponible, lo cual no permite una visión integral del problema (Zapata et al., 2012).

La venta de bebidas alcohólicas adulteradas se ha vuelto una práctica común en distintos lugares como bares y restaurantes. Además de la credibilidad del productor o vendedor en ocasiones se puede afectar la salud del consumidor, como en el caso de la adición de metanol en bebidas alcohólicas. Por ejemplo,

en 1986 hubo un escándalo en Italia; otro ejemplo más reciente fue en 2012, cuando las autoridades de la seguridad alimentaria checa informaron al público de personas sufriendo de envenenamiento después de haber consumido bebidas de barril. Los niveles de metanol fueron tan altos que fue una adulteración deliberada. Además, el grupo de bebidas alcohólicas, pueden ser adulteradas con otras formas de alcohol que pueden ser ilícitas en la cadena de alimentos (también llamados alcoholes sustitutos), los cuales no son producidos para el consumo humano tales como alcohol cosmético, medicinal, desinfectante, desnaturalizado, sintético y otras formas de alcohol industrial (Lachenmeier, 2016).

Es por ello que, debido a la naturaleza dinámica de la adulteración y la ocurrencia generalizada con metanol, la prevención de estas prácticas no es una actividad única de uno solo, sino que tendrá que convertirse en un esfuerzo recurrente en múltiples niveles de la cadena de suministro de alimentos, ya que pueden generar una amenaza para la salud pública y pueden presentar impactos económicos potencialmente catastróficos para las empresas (van Ruth, 2017)

El alto consumo de bebidas alcohólicas per cápita en Sonora, la escasa exigencia en las regulaciones por parte de las autoridades competentes y una desigualdad en la elaboración de bacanora pueden llevar como resultado distintas complicaciones como es el engaño al consumidor y efectos en la salud debido a la sustitución de etanol por metanol o la producción de este a causa de la deficiencia de control en el proceso de elaboración. Todo esto en consecuencia de la escasa o nula inspección a los productores de esta bebida las cuales dictan una limitación de estos analitos, sin embargo, también se debe a que no existe una verificación por las agencias regulatorias de su correcto apego a la NOM-168-SCFI-2004.

El Bacanora es una bebida destilada con un alto contenido de alcohol y se produce en pequeña escala en el Área de Denominación de Origen del Bacanora (ADOB), que comprende 35 municipios del estado de Sonora en el noroeste de México. La producción tradicional de la bebida se realiza utilizando agave silvestre (*Agave angustifolia* Haw). El proceso comienza cocinando el núcleo del agave, llamado "cabeza o piña" para hidrolizar la inulina, que es la reserva de carbohidratos en la "piña" en su mayoría fructosa (95%). Después de la molienda y la adición de agua, la fermentación alcohólica espontánea se realiza durante 7 a 14 días, dependiendo de la temperatura. Cuando el producto de fermentación está listo, se realiza una primera destilación. Al final, el bagazo se desecha y el producto se somete a una segunda destilación en la que se recogen tres partes: la cabeza, el medio y la cola. Luego, la bebida se ajusta o se mezcla según la preferencia particular de cada productor artesanal. (Álvarez-Ainza et al., 2013)

La industria del bacanora, pese a las dificultades que históricamente han condicionado su avance, permanece entre las estrategias de supervivencia de miles de familias; estas han desarrollado tecnologías y formas organizativas adaptadas a la lógica de una fuente de ingresos complementarios. De ahí que existe el interés por mejorar la calidad de la bebida, para convertirla en una importante industria que derive en el desarrollo económico del ADOB del estado de Sonora (Rodríguez-Córdova, 2015). En el año 2001, se incorporó a la gestión institucional una propuesta de Norma Oficial que fructificó con la publicación de la Norma Oficial Mexicana del Bacanora NOM-168-SCFI-2004 en el Diario Oficial de la Federación, del 14 de diciembre del 2005 bajo el decreto 168 (Casas Medina & Salazar Solano, 2014).

En 1963, el gobierno del estado, en el Reglamento Sanitario de Bebidas Alcohólicas, reconoció al bacanora como una bebida regional. Estas acciones desencadenaron un proceso de legalización que condujo a la promulgación publicada el 6 de noviembre del 2000 en el Diario Oficial de la Federación de la Ley de Denominación de Origen del Bacanora Sonorense, donde se establece el ADOB para 35 municipios del estado, que comprende: Bacanora, Sahuaripa, Arivechi, Soyopa, San Javier, Cumpas,

Moctezuma, San Pedro de la Cueva, Tepache, Divisaderos, Granados, Huásabas, Villa Hidalgo, Bacadéhuachi, Nácori Chico, Huachineras, Villa Pesqueira, Aconchi, San Felipe de Jesús, Huépac, Banámichi, Rayón, Baviácora, Opodepe, Arizpe, Rosario, Quiriego, Suaqui Grande, Ónavas, Yécora, Álamos, San Miguel de Horcasitas, Ures, Mazatán y La Colorada con la finalidad de proteger a las localidades productoras y asegurar la calidad con respecto a la región (Núñez-Noriega, 2001; Salazar Solano & Mungaray Lagarda, 2009).

Aproximadamente el 40–50% de todas las bebidas alcohólicas consumidas en México son ilegales y clandestinas y la fabricación de alcohol ilegal produce una pérdida de \$ 500 millones de dólares (Gaytán, 2018). En consecuencia, debido a la alta producción de bacanora de forma comercial y artesanal en el estado de Sonora y el creciente número de compradores habituales de esta bebida alcohólica, se llega a deducir que la adulteración o mala verificación se presenta con frecuencia lo que puede llegar a significar un daño temporal o permanente en la salud del consumidor, así como un engaño. Es por ello que se requiere estudios que contribuyan a medir los niveles de metanol en el Bacanora que se comercializa en Sonora, con el fin de proteger al consumidor en cuanto a lo que establece la NOM-168-SCFI-2004 para fines de salud y evitar competencias desleales en cuanto a declaraciones falsas en el producto. Por lo anterior el objetivo es identificar niveles de metanol en la bebida alcohólica denominada bacanora, con el fin de detectar niveles elevados que causen daños a la salud mediante la técnica de cromatografía de gases.

## **Fundamentación teórica**

En el análisis del fraude alimentario (autenticidad de alimentos), existen dos problemas principales. El primero es autenticar el origen de un producto en términos de procedencia geográfica o botánica/animal, o el proceso de fabricación y/o demostrar la ausencia de adulteración o la adición de una sustancia no declarada. El segundo problema, la adulteración de los alimentos, está atrayendo cada vez más atención porque es un riesgo emergente, dada la naturaleza compleja y global de las cadenas de suministro de alimentos. Una de las principales preocupaciones sobre la adulteración es que puede implicar un riesgo para la salud. Los problemas de adulteración de los alimentos se pueden resolver de dos maneras: si se conoce al adulterante, generalmente se realiza un análisis cuantitativo, pero si no lo es, un análisis cualitativo (es o no está adulterado) puede ser suficiente. En lo que respecta a la autenticación de productos, en muchos países existen leyes que exigen que los productos tengan información sobre su origen geográfico en las etiquetas (Pilar Callao & Ruisánchez, 2018)

La palabra auténtico se define como el sentido de la actualidad y la falta de falsedad o tergiversación, y conlleva una connotación de certificación autorizada de que un objeto es lo que se dice que es. Las bebidas no auténticas se originan como resultado de la adulteración y el fraude a través de prácticas que incluyen, entre otras, el etiquetado incorrecto o la tergiversación, la suplementación con sabores y la adición de aditivos no especificados para aumentar el volumen y calidad. Como los productos no auténticos son de interés económico y pueden tener riesgos para la salud, la necesidad de productos auténticos es lo mejor para el consumidor. En ese contexto, los métodos analíticos que se utilizan para detectar la adulteración en las bebidas indican que su aplicación con fines industriales y reglamentarios sigue siendo un desafío (Kamiloglu, 2019).

Al rastrear su historia a Europa, las IG (o DO, denominaciones de origen, como se conocen en México) se utilizan cada vez más en los países en desarrollo para permitir que los productores locales diferencien y agreguen valor a sus productos en un mercado globalizado. La Denominación de Origen es un sistema de certificación destinado a proteger los productos locales de la competencia internacional, resaltar la importancia de las características regionales en el proceso de fabricación y proporcionar un aire de prestigio internacional a los alimentos y bebidas nativos. Al igual que el sistema de denominación utilizado en las naciones europeas, las DO desempeñan un papel clave en la conservación del terruño (origen), la protección de las economías locales y la defensa de los productos indígenas de los efectos homogeneizadores de los sistemas de producción de alimentos "sin denominación" (Gaytán, 2018).

La adulteración de bebidas alcohólicas puede no solo ser llevada a cabo para incrementar la cantidad de alcohol por el uso de materias más baratas; en ocasiones se mezclan con otras sustancias para incrementar apariencia o la calidad del producto. A través del tiempo se han reportados casos en donde se han adulterado ciertas bebidas; algunos de estos casos son los siguientes: en 1985 se produjo un escándalo en Austria, cuando al vino se le fue añadido dietilenglicol con el fin de incrementar su dulzor, de igual manera el vino ha sido adulterado con acetato de plomo para incrementar su dulzor. En el siglo 19, se utilizaron. La chaptalización y la dilución fueron las prácticas más comunes en la adulteración, así como el uso de sales de aluminio para aumentar el brillo y el color del vino (Lachenmeier, 2016).

## **Metodología**

### *Obtención de muestras*

Se llevó a cabo la recolección y adquisición de 21 muestras entre artesanales y comerciales elaboradas a partir de *Agave angustifolia* Haw en distintos municipios dentro del ADOB. Sin embargo, las muestras comerciales fueron adquiridas en diferentes establecimientos autorizados para la venta de bebidas alcohólicas en las ciudades de Hermosillo y Obregón en el estado de Sonora.

### *Parámetros de cromatografía de gases*

El contenido de metanol en las bebidas bacanora se determinó de acuerdo a la NMX-V-021-1986 mediante cromatografía de gases (CG) en un equipo Varian CP-3800 Gas Chromatograph con un detector de ionización de flama (FID) y equipado con un puerto de inyección Split/Splitless. Para la identificación y cuantificación del compuesto volátil conocido como metanol (MeOH) se inyectó 1  $\mu$ L de estándares de metanol y muestras de bacanora en el equipo GC; el análisis se realizó por duplicado en cada muestra. La separación de los alcoholes se realizó con una columna capilar (CP7485) de 25 m de longitud, 0.32 mm de diámetro interno y 0.30  $\mu$ m de grosor de película. El programa de calentamiento en la columna para la separación de los alcoholes fue el siguiente: temperatura inicial de la columna de 60°C permaneciendo a esta temperatura durante 2 minutos. Después se inició un calentamiento gradual de 10°C/min hasta una temperatura final de 100°C permaneciendo esta temperatura por 3 minutos, siendo una corrida de operación final de 9 minutos. La temperatura del puerto de inyección fue de 200°C y del detector fue de 225°C; el gas acarreador fue helio con flujo de columna de 10 mL/min.

### Curva de calibración de metanol (patrón externo)

La preparación de la curva estándar se realizó tomando como referencia las concentraciones de 0, 0.1, 0.2, 0.4 y 0.8 mL de metanol puro por cada 100 mL de etanol (% V/V). Posteriormente se tomó 1 µL de cada estándar de bacanora para a la inyección y obtención del cromatograma típico para cada concentración.

### Adición de metanol a las muestras (adulteración)

Se añadió de forma intencional metanol a diferentes concentraciones (0, 1, 2.5, 5, 10%), con el finalidad de hacer distinción entre un cromatograma típico de bacanora, y entre un cromatograma de la misma muestra al cual se le ha añadido metanol como manera de adulteración.

## Resultados y discusión

### Curva de calibrado para metanol

La linealidad del sistema se evaluó graficando concentración de los estándares de metanol de 0.0, 0.1, 0.2, 0.4, 0.8 mL/100 mL de alcohol contra el área obtenida mediante CG. Se encontró un coeficiente de determinación (R<sup>2</sup>) aceptable de 0.9987 y la siguiente ecuación de la recta:  $x = (y + 0.015701457) / 10.02416667$ . En la Figura 1 puede observarse el cromatograma típico de metanol donde se comparan los picos representativos por tiempo de retención entre los estándares mencionados.

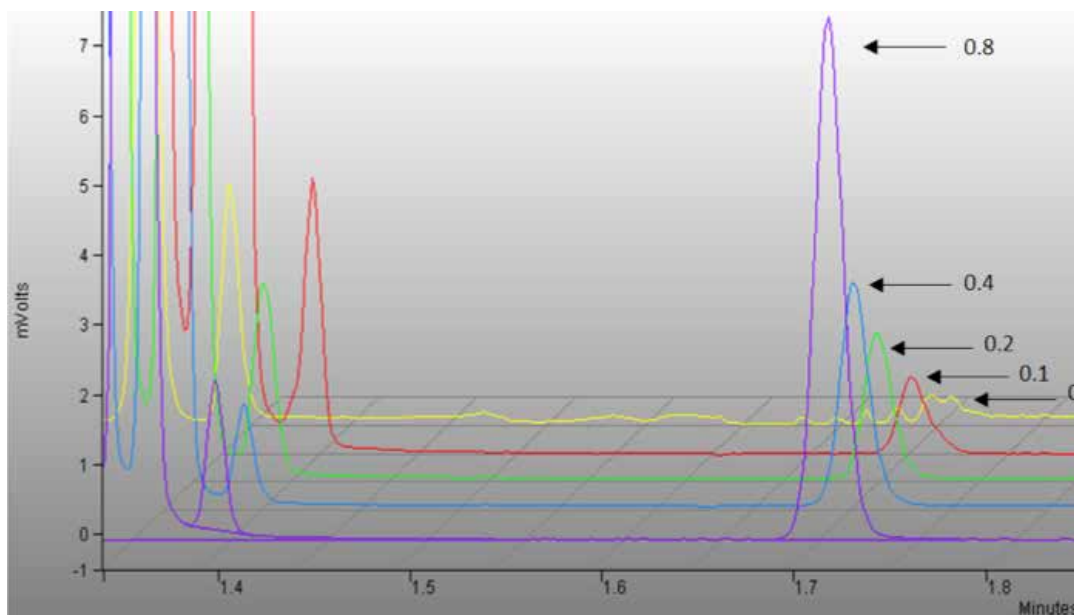


Figura 1. Cromatograma comparativo típico de metanol utilizado en los estándares 0.8, 0.4, 0.2, 0.1, 0.0 mL/ 100 mL de metanol en forma decreciente. Todos los estándares mostraron un tiempo de retención aproximadamente de 1.72 minutos.

### Cuantificación de metanol para muestras de bacanora

En la tabla 1 se muestran los resultados obtenidos en los análisis de metanol realizados a 21 muestras de bacanora. Se compararon con los niveles permitidos, donde se encontró que todas las muestras presentaron valores menores a los límites establecidos por la NOM-168-SCFI-2004 (300 mg/100 mL). Además, los resultados se compararon con las guías de la FDA donde estipula que se aceptaran bebidas destiladas con un límite de 0.35% de metanol por volumen máximo, por su naturaleza de fermentación,

que equivale a 276 mg/100 mL, obteniendo valores dentro de los límites permisibles establecidos. Estos contenidos de metanol pueden ser debido a que durante el procesamiento de elaboración del bacanora artesanal, la mayoría de las ocasiones, la cabeza de la destilación no se separa del resto del destilado; y esta cabeza es donde se encuentra la mayor cantidad de metanol (Tirado et al., 2015).

#### *Relación con diferentes estudios y normatividad*

En un estudio realizado por Rodríguez-Córdova (2015) todas las muestras de bacanora (70) analizadas se encontraron por debajo de las especificaciones señaladas en NOM-168-SCFI-2004 que delimita 300 mg/100 mL de alcohol anhidro, donde estas fueron en un promedio para bacanora artesanal de  $109.63 \pm 9.64$  mg/100 mL y en bacanora comercial de  $102.16 \pm 14.17$  mg/100 mL. También encontraron concentraciones relativamente bajas en comparación con otros destilados como el mezcal y el tequila. Según un estudio realizado en donde se cuantificaron los compuestos volátiles de 77 muestras de bacanora producidos artesanalmente en los diferentes municipios del ADOB las cuales fueron las siguientes: 18 muestras del río Sonora, 20 muestras de la Alta Sierra, 21 de la Sierra Baja y 16 muestras del centro y sur de la región, se encontró por medio de cromatografía de gases que el 39% de las muestras no contaban con los requerimientos establecidos por la Normatividad Oficial Mexicana, en donde 11 muestras (14.6 % del total de las muestras) mostró concentraciones mayores a los 300 mg/ 100 mL. En donde los bacanoras producidos en la Alta Sierra son los de menor contenido de este compuesto en contraste con los producidos en la Sierra Baja siendo los de mayor contenido (Álvarez-Ainza et al., 2013).

El control del contenido de metanol es de suma importancia por sus niveles de toxicidad, es por ello que diferentes países se han tomado la tarea de tomarlo en cuenta en su normatividad de bebidas alcohólicas. De acuerdo a las regulaciones turcas para bebidas alcohólicas, el Turkish Raki debe contener niveles de metanol por debajo de 150 g/hL de alcohol absoluto (AA). Los niveles de metanol encontrados en las muestras fueron por debajo de estas cifras antes mencionadas, variando entre 22.03 a 50.78 g/hL AA. Los niveles de metanol de Turkish Raki fueron muy por debajo de los niveles presentados en bebidas destiladas de uva como la Bagacería portuguesa (con un valor promedio de 753 g/hL AA), Italian Grappa (con un valor promedio de 1216 g/hL AA), Spanish Orujo (con un valor promedio de 889.6 g/hL AA) y Greek Tsipouro 60.1-143.9 g/hL AA) (Cabaroğlu & Yilmaztekin, 2012).

Tabla 1

*Concentraciones de metanol para diferentes muestras de bacanora*

<b>Muestras de Bacanora</b>	<b>Concentración (mL/100 mL)</b>	<b>Concentración (mg/100 mL)</b>
Muestra 1	0.1000	79.0962
Muestra 2	0.1103	87.2501
Muestra 3	0.1176	93.0368
Muestra 4	0.0160	12.6545
Muestra 5	0.0444	35.1437
Muestra 6	0.0923	73.0202
Muestra 7	0.0677	53.5822
Muestra 8	0.0580	45.9017



Tabla 1

Concentraciones de metanol para diferentes muestras de bacanora (continuación)

Muestra 9	0.0721	57.0016
Muestra 10	0.1259	99.6126
Muestra 11	0.0691	54.6606
Muestra 12	0.0280	22.1237
Muestra 13	0.1015	80.2535
Muestra 14	0.0668	52.8457
Muestra 15	0.0769	60.7892
Muestra 16	0.0576	45.5860
Muestra 17	0.0469	37.0901
Muestra 18	0.0689	54.5028
Muestra 19	0.1535	121.444
Muestra 20	0.0974	77.0182
Muestra 21	0.0326	25.7798

En cuanto al contenido de metanol, la NOM debe modificarse para ser más específica en la definición de los umbrales aceptados. Si bien las herramientas analíticas actuales están ampliamente disponibles, está claro que las metodologías de detección continúan evolucionando y refinando, y pueden surgir nuevas alternativas, cada vez más precisas. Aun así, tales herramientas no pueden probar que una muestra de bebida no contiene ningún residuo de metanol. En otras palabras, un valor cero para el metanol en una bebida es extremadamente difícil de verificar. La situación para el bacanora es aún discutible porque el rango admisible para el metanol es de 30 a 300 mg/100mL. Por lo tanto, si se produce una bacanora teóricamente excelente y esencialmente puro, estaría fuera (inferior a) el estándar establecido y no cumpliría con la NOM para Bacanora, por lo tanto, se trataría inadecuadamente al metanol como un metabolito requerido, en lugar de un subproducto peligroso causado por un procesamiento deficiente (Gardea, 2014).

## Conclusiones

Las muestras de bacanora analizadas presentaron valores por debajo 300 mg/100 mL lo cual representa que dichos niveles no presentan riesgo para la salud en el consumidor sonorenses y en cierta medida no estaban adulteradas dando cumplimiento a lo estipulado por la NOM-168-SCFI-2004 en lo que se refiere a metanol, a pesar de que hoy en día se consideran ser fermentaciones artesanales para la elaboración de este tipo de bebidas.

*Agradecimientos:* a los miembros de la academia de química Analítica y al financiamiento por parte del laboratorio de Biotecnología y Trazabilidad Molecular de los alimentos con el número de proyecto 20190407-ITSON.

## **Referencias**

- Álvarez-Ainza, M.L., González-Ríos, H., González-León, A., Ojeda-Contreras, A.J., Valenzuela-Quintanar, A.I., & Acedo-Félix, E., Quantification of mayor volatile compounds from artisanal agave distilled: Bacanora. 2013. *American Journal of Analytical Chemistry*, 4:683–688.
- Cabaroglu, T. & Yilmaztekin, M. 2011, Methanol and Major Volatile Compounds of Turkish Raki and Effect of Distillate Source. *Journal of the Institute of Brewing*, 117: 98-105.
- Casas Medina, E.V. & Salazar Solano, V. 2014. Bacanora's Industry, as a Proposal of Endogenous Development in the Origin's Denomination Region (La Industria Del Bacanora, Como Propuesta De Desarrollo Endógeno En La Región De Denominación De Origen). *Revista Global de Negocios*, 2 (3): 39-58.
- Gardea, A., Findley, L., Orozco-Avitia, J., Bañuelos, N., Esqueda, M., & Huxman, T. 2012. Bacanora and Sotol: So Far, So Close. *Estudios Sociales. Revista de alimentación contemporánea y desarrollo regional*, 2:153-168.
- Gaytán, M. S. 2018. The perils of protection and the promise of authenticity: Tequila, mezcal, and the case of NOM 186. *Journal of Rural Studies*, 58:103–111.
- Kamiloglu, S. 2019. Authenticity and traceability in beverages. *Food Chemistry*, 277: 12–24.
- Lachenmeier, D.W., (2016). Advances in the Detection of the Adulteration of Alcoholic Beverages Including Unrecorded Alcohol. En Gerard Downey (Ed), *Advances in Food Authenticity Testing*. Woodhead Publishing Elsevier Ltd. United Kingdom, p.565-584.
- NMX-V-021-1986. Bebidas alcohólicas destiladas. Determinación de metanol. *Diario oficial de la Federación, México*. 1986.
- NOM-168-SCFI-2004, Bebidas alcohólicas-bacanora-especificaciones de elaboración, envasado y etiquetado. *Diario oficial de la Federación, México*. 2005.
- Núñez-Noriega, L. (2001). *La Producción de Mezcal Bacanora: una Oportunidad Económica para Sonora*. Hermosillo, Sonora, México. CIAD, A.C.
- Pilar Callao, M. & Ruisánchez, I. 2018. An overview of multivariate qualitative methods for food fraud detection. *Food Control* 86: 283-293.
- Rodríguez-Córdova, R.J. (2015). *Perfil de compuestos volátiles en bacanoras artesanales y comerciales (Tesis de maestría)*. Centro de Investigación en Alimentación y Desarrollo, A.C. Hermosillo, Sonora, México.

Salazar Solano, V. & Mungaray Lagarda, A. 2009. La industria informal del mezcal bacanora. *Estudios sociales*, 17(33): 163-198.

Tirado, D.F, Acevedo, D., & Montero, P.M. 2015. Caracterización del Ñeque, Bebida Alcohólica elaborada Artesanalmente en la Costa Caribe Colombiana. *Información tecnológica*, 26(5): 81-86.

Van Ruth, S.M., Huisman, W., & Luning, P.A. 2017. Food fraud vulnerability and its key factors. *Trends in Food Science & Technology*, 67: 70-75.

Zapata J.G., Sabogal A., Montes A.C., Rodríguez G., & Castillo J. (2012). Una estimación de la adulteración y la falsificación de bebidas alcohólicas en Colombia. Colombia. La Imprenta Editores S.A.

## **- Área temática: Ingeniería y Tecnología -**

### ***Capítulo V. Planeación de lanzamiento de un nuevo producto en una industria automotriz***

Claudia Álvarez Bernal, Francisco Javier Soto Valenzuela, Rosa María Curiel Morales y Diana

Elizabeth Cadena Estrada

Unidad Guaymas, Instituto Tecnológico de Sonora

Ciudad Obregón, Sonora, México. fsoto@itson.edu.mx

### **Resumen**

En la presente investigación a través de la aplicación de la metodología APQP, se describe el proceso de lanzamiento de un nuevo producto en una empresa de la industria automotriz en Guaymas, Sonora, debido a las modificaciones que se efectúan constantemente debido a los cambios en los productos de esta industria, la calidad juega un papel muy importante dentro de estos cambios e introduce herramientas innovadoras para el progreso de la tecnología y mejoras en los procesos. Con la colaboración de la academia de sistemas de gestión de la calidad el desarrollo del estudio se llevó a cabo en la Planta automotriz ubicada en el parque Rocafuerte en Guaymas, Sonora; productora de partes de plásticas. Después de considerar las causas se aplica la metodología APQP a un nuevo producto de lanzamiento: Sensor de Humedad para automóviles Honda, asegurando la calidad del producto en sus diferentes etapas que van desde la planeación hasta la producción del producto, involucrando a todos los departamentos de dicha industria en el proceso principal del producto, logrando terminar el proyecto con éxito.

*Palabras clave:* APQP, despliegue, automotriz

### **Introducción**

La industria automotriz se encarga del diseño, desarrollo, fabricación, ensamblaje, comercialización y venta de automóviles. Es una gran generadora de empleo porque además de la mano de obra directa que requiere, influye en toda una industria paralela de autopartes, por lo que la mano de obra indirecta es sumamente grande también. Esta industria es una de las más dinámicas y competitivas de México y se ha consolidado como un jugador importante del sector a nivel global. En las últimas décadas, el país ha llamado la atención de los principales actores del sector automotriz debido al crecimiento sostenido en la producción de vehículos y autopartes, así como a la fortaleza y las perspectivas de crecimiento de su mercado interno. Hoy la industria automotriz mexicana vuelve a ser centro de atención en la escena global, debido a que vive un proceso de transición de un perfil orientado principalmente a la manufactura, a uno en el que la innovación y el diseño juegan un papel preponderante (Promexico, 2016).

México tiene una situación privilegiada por su mano de obra calificada y altos estándares de calidad, lo que lo convierte en una plataforma de producción y comercialización ideal para cualquier empresa en el mercado de libre comercio con Norteamérica. La industria automotriz mexicana está formada por los sectores terminales de producción de vehículos y de autopartes.

De acuerdo con datos del Instituto Nacional de Estadística, Geografía e Informática (INEGI) en colaboración con la Asociación Mexicana de la Industria Automotriz (AMIA), el sector aportó el 3.7% del PIB nacional y 20.2% del PIB manufacturero en 2017, además es la segunda actividad económica con mayor participación en el PIB manufacturero después de la industria alimentaria. Este mismo comunicado señala que de 2010 a 2017, el PIB de la Industria automotriz creció 12.3% en promedio en términos reales, aumentando su importancia en el PIB nacional, lo que Impactó 90 actividades económicas en el sector secundario y 70 en comercio y servicios aunado a que generó más de 800 mil empleos directos en la fabricación de vehículos y autopartes en 2017; se puede considerar que uno de cada cinco empleos en las Industrias manufactureras pertenece a la Industria automotriz, durante el 2018 México es el 4° exportador mundial de productos esta industria.

Las actividades del sector terminal se enfocan principalmente al ensamble de vehículos y el sector de autopartes se encarga de la fabricación de partes y componentes automotrices. Los cambios en la industria automotriz mundial y el papel que ha desempeñado el gobierno mexicano desde el nacimiento de ella en México han sido fundamentales para el desarrollo de la misma, y ayudan a entender el rápido crecimiento e internacionalización de su producción en este país.

La empresa automotriz bajo estudio es un proveedor global de soluciones de ingeniería de precisión y manufactura de plásticos de moldeo por inyección; esta compañía ha crecido de manera acelerada, contando con clientes como Honda, Ford, GM, Chrysler, KIA, entre otros; ha tenido durante ese tiempo transferencias de proyectos de la competencia, los cuales son nuevos lanzamientos y son en su mayoría plásticos de gran auge en la industria automotriz, por su bajo costo y buena calidad. Debido al crecimiento de esta planta productora de partes plásticas para la industria automotriz; se introducen nuevos productos haciéndola aún más competitiva. Desde sus inicios ha estado en dependencia de su corporativo en Estados Unidos de América; desde su área comercial hasta los lanzamientos de nuevos productos.

En la empresa se han venido presentando diversas situaciones problemáticas por el manejo y la administración de los lanzamientos de nuevos proyectos a esta planta en México; debido a esto, el personal del corporativo en Estados Unidos no puede ver físicamente la situación actual de la planta y la administración de los mismos. Entre las situaciones presentadas se encuentra que en el diseño de los nuevos instrumentales no se han tomado en cuenta las capacidades de la prensa en la cual esta cotizada producir, y se tienen errores de mediciones en el momento de su llegada a México e instalación. También se señala que los acuerdos con el cliente se hacen directamente entre corporativo–cliente; esto ha presentado que se hacen tratos que Intec México no puede cumplir.

Se contempla además que la documentación del lanzamiento del producto; entre formatos y acuerdos firmados por cliente quedan en Estados Unidos y se dificulta cuando se presenta una auditoria de calidad, tampoco ha existido una buena organización y recepción de información por parte de México; ya que no existe una persona responsable de esas actividades. Como consecuencia de esta situación los retrasos en los lanzamientos hechos por el corporativo han tenido inconformidades por parte de los clientes afectados, con un promedio de retraso del 10 por ciento de los proyectos lanzados por año.

Para mejorar dicha condición se ha planteado como objetivo el implementar una metodología para el lanzamiento de un nuevo proyecto que se adapte a las necesidades de la empresa a fin de mejorar su organización, disminución de tiempos de integración en el lanzamiento y desarrollo de un nuevo producto, asegurando la calidad del mismo. El motivo de este proyecto es por el crecimiento acelerado

de esta planta, la cual demandó incrementar la eficiencia en sus procesos, asegurando el control de calidad con la finalidad de aprovechar al máximo los recursos de la compañía. En el cual se utilizará una metodología que busque además de asegurar una excelente calidad de los productos, otorgar una manera sistemática y ordenada de trabajar con los lanzamientos de los nuevos productos, identificando errores en el desarrollo y mejorando la comunicación entre cada uno de los departamentos de la empresa.

### **Fundamentación teórica**

La certificación ISO / TS 16949 ha sido desarrollada conjuntamente por los miembros de IATF (International Automotive Task Force) y presentada a la Organización Internacional de Normalización (ISO) para su aprobación y publicación. El propósito de la especificación técnica ISO/TS 16949 es el desarrollo de un sistema de gestión de calidad para la industria automotriz basada en la norma ISO 9001 con el objetivo de una mejora continua, enfatizando en la prevención de errores y en la reducción de desechos de la fase de producción. TS 16949 se aplica en las fases de diseño/desarrollo de un nuevo producto, producción y, cuando sea relevante, instalación y servicio de productos relacionados con el mundo de la automoción (UTN.BA, 2013).

La ISO/TS 16949:2008 nace por la necesidad de evitar la dualidad entre normativas VDA 6.1 (Automotriz Alemana), EAFQ (Francia), AVQS (Italia) y QS-9000 (Automotriz Estadounidense). ISO/TS 16949 se considera favorable ante los esquemas de gestión anteriores, con el objetivo de eliminar la necesidad de obtener varias certificaciones diferentes para satisfacer los distintos requisitos de los clientes. Junto con ISO 9001:2002, ISO/TS 16949:2008 especifica los requisitos de los sistemas de gestión de la calidad para el diseño, el desarrollo, la producción, la instalación y la reparación de productos relacionados con el sector de la automoción. Además, hay requisitos específicos de los clientes exigidos por los fabricantes de vehículos individuales que se han suscrito la norma. (Manual ISO/TS, 2008).

Madrigal en su obra sobre el control estadístico de procesos señala que el APQP (Advanced Product Quality Planning) sirve de guía en el proceso de desarrollo y también es una forma estándar de compartir resultados entre proveedores y empresas automotrices. Este proceso se enfoca en el desarrollo, la industrialización y el lanzamiento de nuevos productos, fases durante las cuales se monitorean 23 items, los cuales deben de estar terminados antes de que inicie la producción en serie. Entre los aspectos que se monitorean son robustez del diseño, pruebas de diseño, cumplimiento de las especificaciones, diseño del proceso de producción, estándar de inspección de calidad, capacidad de proceso, capacidad de producción embalaje de producto, pruebas de producto y plan de formación de operadores entre otros (2018).

El despliegue de la Función de la Calidad, QFD (Quality Function Deployment) por sus siglas en inglés; es una técnica de planeación para lograr la mejora continua, propiciando que los clientes se involucren en el proceso de desarrollo del producto o el servicio lo antes posible. El QFD se desarrolló en Japón en los años 60 en el Astillero Kobe; en los EE. UU. Desde los ochentas se está usando en empresas manufactureras y en organizaciones de servicio; actualmente el QFD es una herramienta de una potencia muy considerable en el esfuerzo por obtener la más elevada calidad a bajo coste ya desde el diseño. Esta metodología puede adaptarse a cuatro fases del proceso que llevará a la obtención del producto, desde su planificación y diseño hasta la planificación de la producción y sus procesos (Cuatrecasas y González, 2017).

## Metodología

El presente estudio es una aplicación tecnológica mixta ya que requiere de un análisis de elementos cuantitativos que describen especificaciones técnicas en diseño y cualitativos que consideran condiciones de actuación y parámetros de atención en los procesos, además es descriptiva y transversal ya que mostrará el comportamiento de los datos y se realizará en un periodo específico.

Como objeto bajo estudio se considera como sistema de operación industrial el lanzamiento de un nuevo producto llamado “Sensor de Humedad” para los autos Honda en una empresa automotriz el cual incluye procesos como recepción, inspección, definición de parámetros de moldeo, moldeo, pruebas eléctricas y empaque. El producto terminado se enviará las estaciones de inspección y auditoría final. Por último, se envía al área de almacén para enviar al cliente en Aguascalientes, México.

El procedimiento tiene como base la especificación técnica ISO/TS 16949:2008, éste se divide en las cinco fases del APQP, por sus siglas en inglés, Planeación Avanzada de la Calidad del Producto y son las siguientes:

*Fase 1. Plan y Definición del Producto.* Esta etapa se planeó la iniciación del negocio proveedor-cliente. Se establecieron las alianzas para el logro del cumplimiento de las especificaciones necesarias. Se analizó a detalle las necesidades y expectativas específicas para el producto en cuestión, a fin de definir y planear un programa de trabajo de calidad con el que se asegure un costo y precio competitivo. En la organización del equipo de APQP, se realizó como primer paso un organigrama de las personas responsables para la realización de este proyecto. El comité guía fue parte del equipo que reporto semanalmente por medio de reuniones los avances de cada producto, a través de un registro como una lista de actividades en donde se le dio seguimiento a este proyecto a diferentes áreas de la empresa.

Acto seguido en el Programa para el Desarrollo del Producto, el equipo de APQP por medio de una gráfica de Gantt le dio seguimiento; es decir con fechas congeladas una vez que el cliente este de acuerdo con este plan. En el estudio conceptual preliminar se definió el proceso de fabricación y prueba eléctrica que necesita este nuevo producto (Sensor de Humedad) el tipo de manufactura con la que se fabricarían las piezas y se determinó que clase de materiales se utilizarían. Consecuentemente se definió por medio de un análisis y selección correcta de proveedores de moldes las especificaciones necesarias para construirlo, se determinaron los términos comerciales de venta para su negociación, se preparó la cotización oficial al cliente, considerando todos los requerimientos y condiciones solicitadas, de igual manera esta parte fue preparada por el corporativo e implica la parte comercial de proceso.

Fue necesario además definir las características críticas y especiales del producto y proceso, estas características normalmente están indicadas en las especificaciones del cliente o en los dibujos de la pieza y fueron observadas y controladas a través de todo el proceso de fabricación, se hizo por medio del dibujo del Sensor de Humedad, enviado por el cliente. El equipo estableció un listado inicial preliminar de los materiales que compondrán el producto, basados en los propósitos de tecnología hechas del producto y proceso e incluir una lista de proveedores. Se realizó un diagrama de flujo preliminar de producción propuesto por el equipo APQP, y se desarrolló una propuesta de empaque considerando experiencia previa en productos similares, condiciones de las piezas y especificaciones del cliente.

*Fase 2. Diseño y Desarrollo del Producto.* En esta fase se realizó el proceso de diseño y desarrollo que se planeó en la fase uno, donde las características del diseño fueron desarrolladas de una manera casi final. Estos pasos incluyeron la creación del prototipo para verificar que el producto o servicio cumple los objetivos de la voz del cliente. Se realizó el diseño para la fabricación, ensamble y verificación, el esquema de moldeo fue diseñado buscando optimizar la relación entre la funcionalidad de diseño, la productividad y la factibilidad de ensamble, entre otras cosas.

El diseño de ingeniería comprendió el entendimiento del concepto del diseño, basado en sus dibujos de pieza, especificaciones de producto y del proceso, aplicando la funcionalidad y considerando el proceso productivo existente, para diseñar el esquema de producción. El equipo APQP a través de reuniones semanales revisó cada uno de los avances en la construcción del molde. Para la definición de equipos de pruebas el cliente requirió que en este proceso se usara una prueba eléctrica que detecta continuidad entre terminales.

Fue necesario señalar las características especiales del producto y del proceso, para ello en esta fase de la planeación de la calidad del producto, el equipo identificó las características especiales preliminares del producto y del proceso, como resultados del entendimiento de la voz del cliente. Esa sección fue plasmada en el plan de control del proceso. Se consideraron específicamente para los materiales usados en el proceso de producción: terminales, charolas para empaque y cajas de cartón, además también fueron descritos en el plan de control.

*Fase 3. Diseño y Desarrollo del Proceso.* Esta fase asegura que las expectativas del cliente y los requisitos del diseño fueran incorporadas cuidadosamente en el proceso de fabricación. Fue necesario en primera instancia, determinar el diagrama de flujo final, para ello se considera que el diagrama de flujo del proceso es una representación esquemática del proceso actual o propuesto, este fue usado para analizar los recursos de variaciones de las máquinas, materiales, métodos y mano de obra desde el inicio hasta el final del proceso de producción o proceso de ensamble. En el plan de distribución en planta se desarrolló y revisó para determinar la aceptabilidad de los puntos de inspección, localización de cartas de control, aplicación de ayudas visuales, estaciones de reparación internas y áreas de almacenamiento de material no conformante.

El plan de control incluyó los controles adicionales del producto y proceso a ser implementados hasta que el proceso de producción sea validado. El propósito del plan de control es el de prevenir las no conformidades potenciales durante o antes de que la producción se lleve a cabo. Se procedió después a ejecutar un Análisis de Modo y Efecto de la falla del Producto (AMEFP), este AMEF de producción fue realizado por el equipo APQP; donde cada de los responsables departamento a lanzar este proyecto aportó ideas y actividades.

El método de fabricación es un documento controlado que describió la forma en que se debe realizar las operaciones y se formó por medio de una instrucción de trabajo. En la definición de los estándares de aceptación y ayudas visuales, el equipo de planeación de la calidad del producto se aseguró que las instrucciones de proceso proporcionan los detalles suficientes para todo el personal operativo, quien tiene la responsabilidad directa para la operación de los procesos.

En el plan de análisis de sistemas de medición, el equipo de planeación de la calidad del producto, desarrollo un plan que efectuó el análisis del sistema de medición. Este plan incluyó como mínimo la responsabilidad para asegurar las herramientas por medio de la exactitud, la repetitividad, la



reproducibilidad, y correlación para la duplicidad de los herramientas. En cuanto al diseño y fabricación de herramientas, se llevó a cabo la realización de moldes para la construcción de la pieza; así como una prueba eléctrica. Es importante mencionar que los proveedores donde se fabricaron fueron extranjeros.

*Fase 4. Validación del Producto y del Proceso.* En esta sección se validó el proceso de producción a través de una evaluación de pruebas de producción; es decir se efectuaron en todos los procesos antes mencionados y cada una de las etapas fueron completadas. Las observaciones durante esta producción especial fueron identificadas para la investigación y resolución antes de la producción regular, donde se realizaron las siguientes actividades con la documentación aplicable:

- a) Entrega de lote piloto a cliente (PPAP): Las pruebas piloto de producción fueron producidas utilizando los herramientas, equipo, operadores de producción, instalaciones y el tiempo de ciclo.
- b) Estudio preliminar de la habilidad del proceso. En este paso se efectuó un estudio Run at Rate por sus siglas en inglés significa la capacidad operativa; el cliente estableció el formato donde fue llenado con la información que se obtuvo de la corrida de prueba.
- c) Aprobación de partes de producción. En esta sección se envió una notificación al cliente, así como el paquete de documentación correspondiente para su aprobación.
- d) Pruebas de validación del producto. Se enviaron 300 piezas a al cliente para validación en sus líneas de producción.
- e) Evaluación del empaque. En esta sección se tomó la propuesta del cliente, establecida anteriormente; se propuso para aprobación interna del equipo APQP.
- f) Plan de control de inspección. En el plan de control de inspección se describió en el plan de control del proceso, así como en registros del laboratorio de metrología.

*Fase 5. Retroalimentación, Evaluación, Acción correctiva y Mejora Continua.* En esta etapa de la planeación avanzada de la calidad se evaluaron todas las causas comunes y especiales de variación que estuvieron presentes en el actual proceso. Además, se evaluó la efectividad de los esfuerzos de la planeación de calidad. De acuerdo al manual del APQP emitido por AIAG (Automotive Industry Action Group) el producto debe cumplir con las especificaciones regidas por la norma automotriz ISO/ TS 16949:2008.

Se llevaron a cabo las siguientes actividades: Reducción de la variación, Satisfacción del cliente, Cambios de Ingeniería y Evaluación de la satisfacción interna y externa.

## **Resultados y discusión**

El planteamiento eficaz de la calidad del producto dependió de la comisión de la gerencia superior de una compañía al esfuerzo requerido en especificaciones del cliente. La idea principal, además de asegurar que se siga un solo lineamiento para el desarrollo de las piezas, es la de integrar a todos los departamentos que aporten un valor agregado tanto para el producto final, como el cliente, así como para nuestros accionistas. Se analizaron los resultados por medio de las cinco fases presentadas en el procedimiento; de las cuales por medio de una Gráfica de Gantt se monitoreó el plan de actividades desde el diseño hasta la producción de la pieza. Este plan se compartió con el cliente por medio de reuniones semanales de seguimiento (ver Tabla 1).

Tabla 1  
Gráfica de Gantt inicial

ID	Task Name	Duration	Start	Finish	Pred	% Compl	Notes	October					
								8/14	8/21	8/28	10/5	10/12	10/19
1	Humidity Sensor Housing program 35384-1 (38815)	114 days	Fri 7/11/08	Wed 12/17/08		36%							
2	Tooling	84 days	Fri 7/11/08	Wed 11/5/08		64%							
3	Mold Design	17 days	Fri 7/11/08	Mon 8/4/08		100%							
4	Tool Build	39 days	Tue 8/5/08	Fri 9/26/08	3	100%	We push out 1 week this task						
5	T1 Mold Trial - 1st Shot Sampling (Palatine)	2 days	Mon 9/29/08	Tue 9/30/08	4	0%							
6	Ship samples from Palatine to MX facilities	3 days	Wed 10/1/08	Fri 10/3/08	5	0%	The parts will be measurement at Guaymas facilities						
7	Part inspection #1 (1st Shot Inspection)	7 days	Mon 10/6/08	Tue 10/14/08	6	0%							
8	Ship 1st shots from Palatine to Sensata Aguascalientes	3 days	Tue 10/14/08	Thu 10/16/08		0%	Ship samples to Sensata Aguascalientes						
9	Inspection Data Review	3 days	Wed 10/15/08	Fri 10/17/08	7	0%							
10	1st Stage of Mold Grooming (Stage #1 Grooming)	6 days	Mon 10/20/08	Mon 10/27/08	9	0%							
11	2nd Shot Mold Trial (Palatine)	1 day	Tue 10/28/08	Tue 10/28/08	10	0%							
12	Part Inspection #2 (2nd Shot Inspection)	4 days	Wed 10/29/08	Mon 11/3/08	11	0%							
13	Inspection Data Review (Intec / Sensata Data Review	1 day	Tue 11/4/08	Tue 11/4/08	12	0%							
14	Receive authorization to Ship to Guaymas	1 day	Wed 11/5/08	Wed 11/5/08	13	0%							
15	Bank build	91 days	Mon 8/4/08	Mon 12/8/08		0%							
16	Build bank to housing Qty=122,714 Nypro Monte	91 days	Mon 8/4/08	Mon 12/8/08		0%							
17	Ship Mold to Intec-Guaymas	5 days	Wed 11/5/08	Wed 11/12/08		0%							
18	Schedule Shipment	0 days	Wed 11/5/08	Wed 11/5/08	14	0%							
19	Shipping Document Preparation	2 days	Thu 11/6/08	Fri 11/7/08	18	0%							
20	Tool to Tucson Az.	3 days	Thu 11/6/08	Mon 11/10/08	18	0%							
21	Tucson Az. To Guaymas Son.	2 days	Tue 11/11/08	Wed 11/12/08	20	0%							
22	Final Electrical Tester	66 days	Mon 8/18/08	Mon 11/17/08		26%							
23	Issue PO to supplier	1 day	Mon 8/18/08	Mon 8/18/08		100%							
24	Design review	3 wks	Wed 8/28/08	Mon 9/15/08		100%	We push out 1 week this task due to an improvement on design						
25	Tester build at supplier	7 wks	Tue 9/16/08	Mon 11/3/08	24	0%	We push out 2 weeks this task without affecting the sample mold at Intec						
26	Run off and validation in suppliers facility	1 day	Tue 11/4/08	Tue 11/4/08	25	0%							
27	Approval test to ship tester	1 day	Wed 11/5/08	Wed 11/5/08	26	0%							
28	Ship and receive tester in Guaymas	5 days	Thu 11/6/08	Wed 11/12/08	27	0%							
29	Install and start up in Guaymas facility	2 days	Thu 11/13/08	Fri 11/14/08	28	0%							
30	Electrical test validation (Gauge R&R)	1 day	Mon 11/17/08	Mon 11/17/08	29	0%							
31	Transfer press from BU3 to BU2	2 days	Thu 11/6/08	Fri 11/7/08		0%							
32	Move press	2 days	Thu 11/6/08	Fri 11/7/08	18	0%							
33	35384-1 (38815) PPAP Documentation - Intec	81 days	Wed 7/30/08	Wed 11/19/08		94%							
34	Require new part numbers for raw mtl and finish goods	3 days	Wed 7/30/08	Fri 8/1/08		100%							
35	Create BOM's	2 days	Mon 8/4/08	Tue 8/5/08	34	100%							
36	Create Flow diagram	3 days	Mon 8/6/08	Wed 8/13/08		100%	We push out 5 weeks this task, without affecting the PPAP delivery date						
37	Created Control Plan	3 days	Thu 8/11/08	Mon 8/15/08	36	100%							
38	Created FMEA	6 days	Tue 8/16/08	Tue 8/23/08	37	100%							
39	Create manufacturing instructions & visual aids	3 days	Mon 11/17/08	Wed 11/19/08	44	0%	We push out this task until sample mold at Intec Task#48						
40	Require MDS for new components	1 day	Mon 8/4/08	Mon 8/4/08	34	100%							
41	Receive MDS	30 days	Tue 8/5/08	Mon 9/15/08	40	100%	We increased for 20 to 30 days, without affecting the PPAP delivery date						
42	38384-1 (38815) PPAP Approval - Intec (Guaymas)	25 days	Thu 11/13/08	Wed 12/17/08		0%							
43	Clean & Inspect Mold	1 day	Thu 11/13/08	Thu 11/13/08	21	0%							
44	Set Mold in Press	1 day	Fri 11/14/08	Fri 11/14/08	43	0%							
45	Sample Mold @ Intec	5 days	Mon 11/17/08	Fri 11/21/08	44	0%							
46	1st Shot Inspection	5 days	Mon 11/24/08	Fri 11/28/08	45	0%							
47	Tooling PM documentation	2 days	Mon 12/1/08	Tue 12/2/08	46	0%							
48	Train and certify operators	3 days	Wed 12/3/08	Fri 12/5/08	47	0%							
49	Full dimensional lay-out	12 days	Mon 11/24/08	Tue 12/9/08	45	0%							
50	PPAP submission	1 day	Wed 12/10/08	Wed 12/10/08	49,3	0%							
51	Send samples to Sensata - Aguascalientes for PVT	2 days	Wed 12/10/08	Thu 12/11/08	49	0%							
52	Sensata full approval PPAP	3 days	Fri 12/12/08	Tue 12/16/08	50,5	0%							
53	SOP	1 day	Wed 12/17/08	Wed 12/17/08	52	0%							

Fuente: Microsoft Project – Elaboración propia.

Se analizaron en conjunto con el cliente y el personal del corporativo el diseño y las especificaciones de los moldes de acuerdo a las características del plano de la pieza. Se llenaron formatos que son firmados por el equipo APQP involucrado en este proceso. Después de analizar la propuesta y con los costos se hizo la orden para la construcción del molde (ver Figura 1).

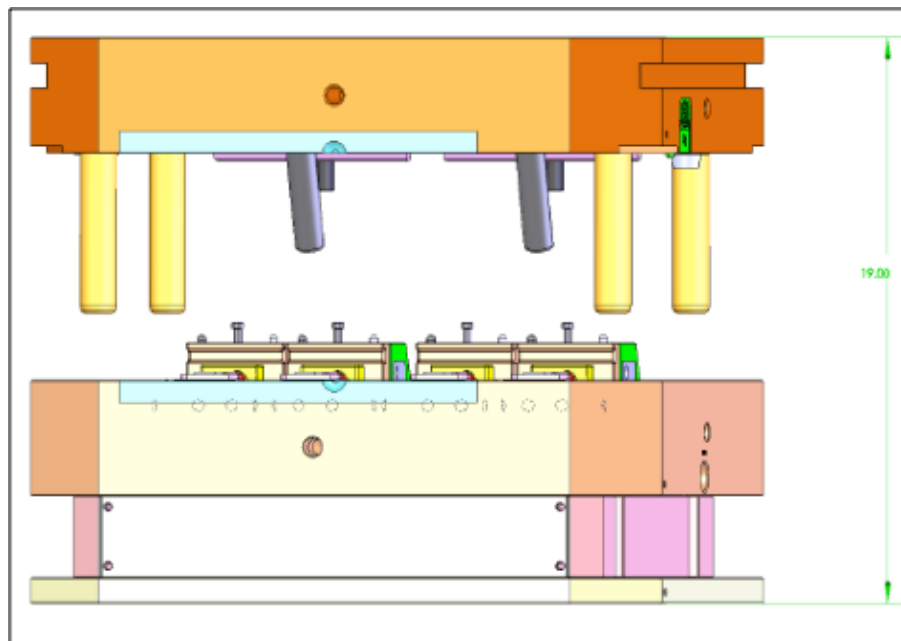


Figura 1. Diseño del molde

Fuente: Parting Line Tool – Proveedor

Se determinó la cotización para su venta; haciéndola efectiva para el cliente. Fue preparada por la parte comercial del corporativo. El equipo realizó un listado de los materiales (terminales, resina, bolsas plásticas, cajas de cartón y se registraron en el sistema interno de la empresa (ver Figura 2).


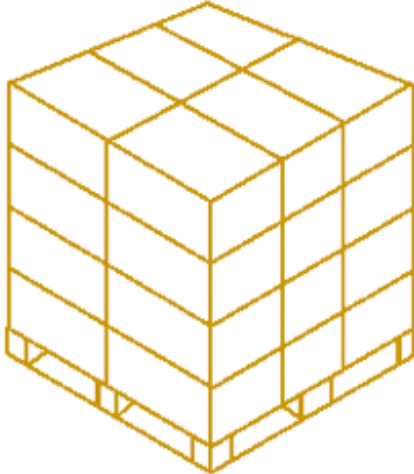

Se describió el proceso antes de que los moldes llegaran a México; lo cual fue de gran avance para el equipo APQP; debido a que se plasmaron cada uno de los procesos y los posibles efectos que se presentarían antes de la producción en masa.

Lev	Item	Description	Qty	Per	U/M	U	R	Type	Src	Stk
0	690250-0003	Sensata Housing 2RH2-1 (38815-1)	1.00000		EA				M	Yes
	Revision: J									
1	910072-0001	COMPOUND Celanex 2002-2 Black	0.01877		LB			U I Material P		Yes
1	700001-0045	CARTON 14"X9 5/16"X6 5/8 " PLAIN EC44	0.00100		EA			U I Material P		Yes
1	700006-0019	Bag M22P 23 5/8x 13 3/4 x 27 1/2	0.00100		EA			U I Material P		Yes
1	200063-0701	Terminal Hsg Sensata 38817	4.00000		EA			U I Material P		Yes

Figura 2. Bill of material. Listado de materiales

Fuente: Registros internos de la empresa

Se desarrolló la propuesta presentada por el cliente; la cual se evaluó por el equipo de APQP y se encontraron mejoras en el tamaño de la caja de cartón para proteger el material dentro del empaque; lamentablemente se hizo la sugerencia al cliente, pero estuvo en desacuerdo, esta área de oportunidad se tratará a nivel corporativo; se menciona en fase cinco (ver Figura 3).

Sensata Packaging Data Sheet							
(Reference Sensata Supplier Packaging/Labeling Standards)							
SENSATA PART NO.:		PART NAME:		PRODUCT DESCRIPTION:		DATE:	
		Housing		Humidity Sensor Housing			
COMPANY NAME:		ADDRESS:			SENSATA SUPPLIER NO.:		
		Parque Industrial Roca Fuerte Carretera Internacional Km. 129 Norte Guaymas, Sonora Mexico 85400			N/A		
SUPPLIER'S PACKAGING CONTACT:		EMAIL:		PHONE:		FAX:	
Jose Rt				(522) 2214		(522) 2214	
Specific-Special Packaging/Labeling Requirements:							
Pieces per Box		144		Levels per Pallet		4	
Pieces per Tray		32		Boxes per Level		6	
Trays per Box		17		Pieces per Pallet		13056	
Extra Tray Upside Down		1		Gross Weight per Pallet		474.32 lbs	
PART(S) PACKAGED IN SUBPACK OR INTERNAL DUNNAGE				SHIPPING PACK			
 <p>DIGITAL PHOTOS (Low Resolution File Only)</p> <p>32 Pieces per tray, 17 Trays per box and 1 extra tray upside down on the top</p>							
 <p>One Label per Box, the P/N 38815-1 is white color, the P/N 38815-2 is yellow color</p>							
PACKAGING PROPOSAL:		NEW <input checked="" type="checkbox"/> YES <input type="checkbox"/> NO <input type="checkbox"/>		IF NO, REVISION #		PLASTIC BAGS USED?	
RETURNABLE OR EXPENDABLE PACKAGING?		TOTAL GROSS WEIGHT		INCHES <input checked="" type="checkbox"/> MM <input type="checkbox"/>		CORROSION PROTECTION NEEDED?	
SHIPPING PACK: Ret <input type="checkbox"/> Exp <input checked="" type="checkbox"/>		U.S. LBS <input checked="" type="checkbox"/> KG <input type="checkbox"/>		LENGTH		YES <input checked="" type="checkbox"/> NO <input type="checkbox"/>	
SUB-PACK: Ret <input type="checkbox"/> Exp <input type="checkbox"/>		Box		20.47		IF YES, QUANTITY	
SINGLE PART:		Tray		14.17		IF YES, WHAT TYPE OF PROTECTION IS USED.	
		Pellet		13.77		PER BAG? <input type="checkbox"/>	
				41/2		DIMENSIONS:	
Packaging Description				Supplier Checklist:			
1. Fiberboard compression strength (ECT, Muilen, or MDN): _____				1. This packaging/labeling data form shall be filled out completely.			
2. Corrugated box 44 ECT: _____				2. All data shall conform to the Sensata Supplier Packaging/Labeling Standards.			
3. _____				3. Submit this form via email. Do not fax.			
4. _____				4. Mail actual shipping label samples.			
SUPPLIER SIGNATURE							
Diana Cadena							

SUPPLIER INPUT

Figura 3. Especificaciones de empaque – Sensor de Humedad

Fuente: Intec México

En la fase 2 el esquema de moldeo fue diseñado buscando optimizar la relación entre la funcionalidad de diseño, la productividad y la factibilidad de ensamble, entre otras cosas (Ver Figura 4).

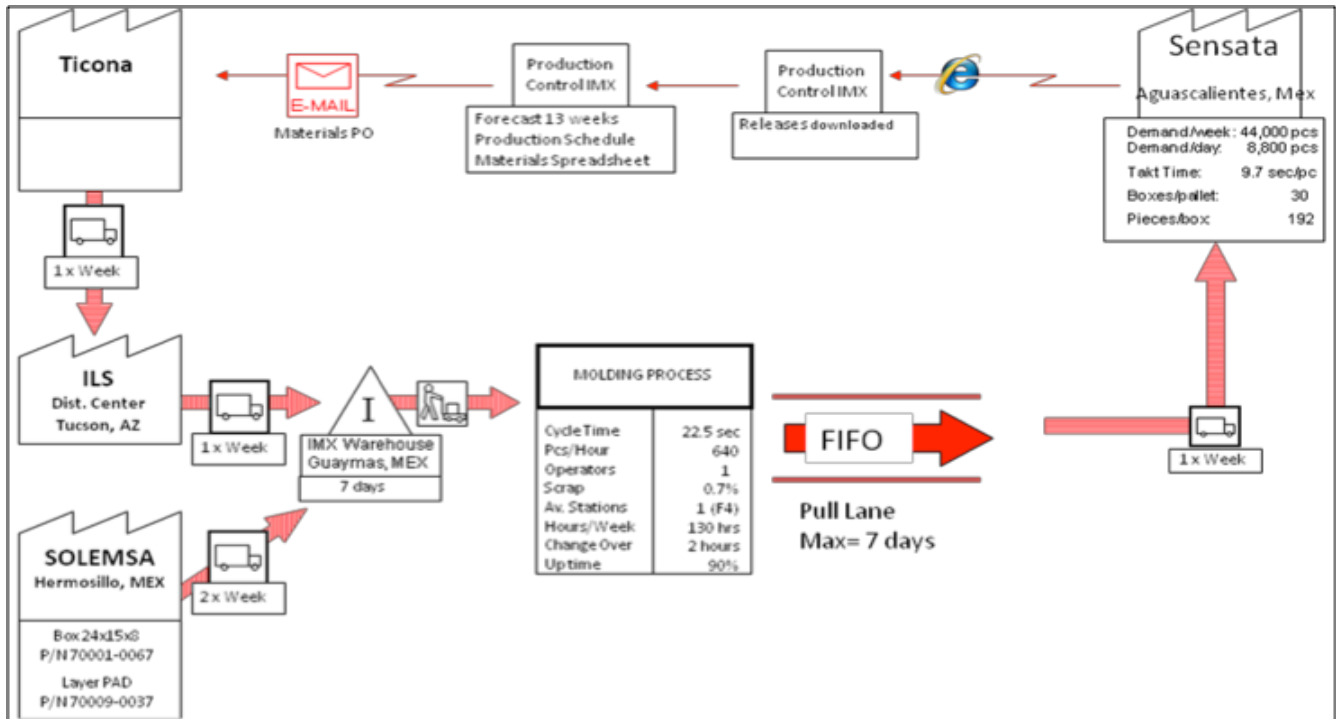


Figura 4. Diagrama de recorrido del producto Sensor de Humedad

Fuente: Elaboración propia

Por medio de reuniones semanales con el equipo APQP, se dio seguimiento a las actividades, así como a revisiones continuas del diseño por medio de un listado de actividades. Se fabricó el molde de acuerdo a las especificaciones marcadas en los dibujos autorizados por ingeniería. Se verificaron las piezas, todas cumplieron con las especificaciones visuales, sin embargo, con las especificaciones dimensionales no estuvieron en rango. Por lo cual se notificó al cliente, con el fin de documentar y revalorar en el diseño o en el proceso, y que comprometió en su funcionamiento.

Se crearon cada una de las ayudas visuales para poder liberar la producción de la pieza, mostrando los estándares de calidad, así como la forma de producción de la pieza. El plan de distribución en planta se desarrolló y revisó para determinar la aceptabilidad de los puntos de inspección, localización de cartas de control, aplicación de ayudas visuales, estaciones de reparación internas y áreas de almacenamiento material no conformante.

Se realizó el plan de control donde se ubicaron cada uno de los puntos críticos de la pieza, así como el diagrama de flujo y el análisis de modo y efecto de la falla. Se validó el proceso, contando con los recursos necesarios tanto documentales como herramientas; el equipo APQP participó directamente durante la corrida de muestras. Se analizó la parte final de la gráfica de Gantt donde se cumplieron las fechas establecidas y algunas con excepciones agregándose notas explicando la causa del retraso. Cuando se presentó el proyecto final; es decir el lanzamiento del producto Honda – Sensor de Humedad; se evaluó desde la planeación hasta la liberación de este producto a producción. Todos aquellos datos que se obtuvieron de los requerimientos del cliente se verán expuestos a prueba de campo con el propio cliente final, tal como la sumisión de PPA.

El mercado es demasiado exigente con los productos del sector automotriz, puesto que son la presentación y la calidad en los procesos de producción. Y como el prestigio de la empresa es el de desarrollar productos de alta calidad, esta parte del desarrollo es importante para la producción y mejora continua de los procesos y diseños. Ya que una empresa que no considera estos factores de cambio importantes, se estanca y pierde terreno en la carrera de la competencia.

## **Conclusiones**

La implementación de la Planeación Avanzada de la Calidad del Producto APQP es una metodología que puede utilizar una organización para asegurar la función de calidad de los productos. Además de generar ahorros económicos en mano de obra, en desperdicios de producción, y el aumento de la productividad de la capacidad instalada de la compañía. A través de su aplicación de la metodología en esta empresa se cumplió el objetivo al presentar una forma de organización más eficiente y que da cumplimiento al requisito que el corporativo y los clientes se encontraban exigiendo.

La implementación del APQP es muy noble ya que rinde frutos de manera casi inmediata, recuperando la inversión rápidamente y haciéndola atractiva para cualquier directos o inversionistas. Puesto que además de generar sistemática, genera ingresos considerables los cuales dan mayor oportunidad de crecimiento al corporativo, para expandirse estratégicamente en otros territorios o en el invertir en equipos que cubran con mayor eficiencia los requerimientos de producción y servicios.

## **Referencias**

- Cuatrecasas A. Ll. y González B. J. (2017). Gestión integral de la calidad: Implantación, control y certificación, 5ta. Ed., Profit Editorial, 420 pag. Barcelona, España.
- INEGI (2018). Conociendo la industria automotriz, Comunicado de prensa de la Asociación Mexicana de la Industria Automotriz, Num. 652/18
- ISO/TS 16949:2009 (E) Quality Management Systems – Particular requirements for the application of ISO 9001:2008 for automotive production and relevant service part organizations.
- Madrigal M. R. (2018). Control estadístico de la calidad, Grupo editorial Patria, México.
- Promexico (2016). La industria automotriz mexicana: situación actual, retos y oportunidades, Secretaría de Economía, México, ISBN: 978-607-97294-2-4
- UTN.BA, (2016). Centro de Gestión de la Calidad: Especificación técnica ISO/TS 16949, Facultad Regional Buenos Aires.

## Capítulo VI. Aprendizajes logrados al aplicar una secuencia didáctica para optimización de funciones de producción

Julio Cesar Ansaldo Leyva, José Antonio Rodríguez Salceda, Julia Xóchitl Peralta García y Francisco Javier Encinas Pablos

Departamento de Matemáticas, Instituto Tecnológico de Sonora  
Ciudad Obregón, Sonora, México. julio.ansaldo@itson.edu.mx; julia.peralta@itson.edu.mx

### Resumen

En el presente trabajo se aplicó una secuencia didáctica del tema de optimización de funciones de producción, haciendo uso de un applet de Geogebra desarrollado específicamente para la actividad, se hizo una comparación de grupos control y un grupo intervenido, con la finalidad de validar si la secuencia didáctica aplicada mejoró el desempeño de los estudiantes. Los grupos que fueron objetos de estudio pertenecen a la carrera de Licenciado en Economía y Finanzas (LEF), del Instituto Tecnológico de Sonora (ITSON), en la materia de matemáticas para los negocios II. Los resultados obtenidos en los exámenes analizados mostraron que el 20.7% de los alumnos pertenecientes al grupo control, contestaron adecuadamente la situación problema que se planteó en el instrumento de evaluación, mientras que el 21.1% del grupo intervenido logró contestar correctamente la misma situación problema.

*Palabras clave:* secuencia didáctica, optimización de funciones, GeoGebra.

### Introducción

Según la investigación presentada por Domínguez, Cisneros, Suaste y Vázquez (2017), el Instituto Nacional para la Evaluación de la Educación (INEE) reporta que el 9% de los alumnos del último grado preescolar, no logra adquirir las competencias en el pensamiento didáctico matemático, el 16% de los alumnos del grado terminal de primaria tampoco logra desarrollar dichas competencias y el 49% de los alumnos que egresan de la secundaria no logran cumplir con el grado de desempeño de pensamiento didáctico requerido en el currículo, con estos resultados se puede afirmar que el problema del rezago del pensamiento matemático de los alumnos se hace cada vez más grave, conforme avanza su nivel escolar. Según los resultados obtenidos en el examen del Plan Nacional para la evaluación de los Aprendizajes (Planea, 2017), se puede observar que el 66.6% de los estudiantes que egresan del nivel medio superior obtuvieron un nivel de logro I, que para la prueba es el nivel de logro más bajo, el 22.3% de los alumnos obtienen un nivel de logro nivel II, el 8% de los alumnos se encuentra en el nivel de logro nivel III y tan solo el 2.5% de los alumnos se encuentran en un nivel de logro nivel IV, el cual representa el nivel de logro más alto, según los estándares de la prueba.

Según el currículo que la Subsecretaría de Educación Media Superior (SEMS, 2018) presenta para la educación media superior, el estudio de la materia de Cálculo comienza en el cuarto semestre, el contenido del curso incluye criterios para optimización de funciones, localización de máximos y mínimos de funciones y criterios para identificar puntos de inflexión, aplicado a funciones polinomiales y trigonométricas.

El tema de optimización de funciones, es aplicado por el ser humano en la vida cotidiana, cuando se trata de hacer una mejor elección para hacer una compra, cuando hay que buscar el mejor camino para ir de un lado a otro, cuando el docente hace el intento para realizar el proceso de enseñanza lo mejor posible, incluso cuando el ciudadano busca la mejor opción de un candidato para una elección. Si bien es cierto que en ninguno de los casos anteriores se utilizan las matemáticas en una manera formal, estos problemas se afrontan con intuición y experiencia, aunque no necesariamente se encuentre una solución óptima (Malaspina, 2017)

La optimización de funciones, es la parte de las matemáticas que busca la mejor alternativa entre las posibles. En el área Económica-Administrativa, el tema de optimización de funciones resuelve problemas de reducción de costos, maximización de utilidad, maximización de ingresos, selección de procesos, optimización de modelos de redes, modelos de selección de inventarios, entre otros, por lo que el tema de optimización de funciones es muy importante en la vida profesional de un Economista (Ventura, Meneu y Pérez-Salamero, 2000)

En el curso de Matemáticas para los negocios II, impartido a estudiantes de la Licenciatura de Economía y Finanzas, del Instituto Tecnológico de Sonora (ITSON), se desarrolla la unidad temática de optimización de funciones de producción, perteneciente al tercer parcial del programa de clases de la materia, los alumnos han presentado dificultades para poder resolver situaciones problemas relacionadas con el tópico, ya que solo el 20.7 % de los alumnos sujetos al estudio pudo responder acertadamente la situación problema planteada (Rodríguez y Ansaldo, 2018).

Según mencionan Baccelli, Anchorena, Figueroa y Prieto (2013) en su investigación, los problemas de optimización de funciones de suma importancia para el desarrollo profesional de los estudiantes de ingeniería, mencionan aplicaciones relacionadas con optimización de funciones de producción, como las retomadas por los estudiantes de LEF del ITSON.

En el mismo sentido los autores Tobón, Prieto y Fraile (2010) consideran que en la bibliografía científica se puede observar la gran atención que se le ha prestado a la resolución de problemas por medio de secuencias didácticas, lo que ha resultado muy efectivo para estimular la capacidad constructivista de los alumnos desarrollando su pensamiento científico y logrando además resultados significativos a nivel pedagógico.

En su investigación Haro y España (2013) exponen el estudio y análisis de problemas de optimización de funciones utilizando el software de Geogebra, encontrando que los alumnos valoran de forma positiva el uso de Geogebra, en particular la herramienta de deslizador, el cual les permitió, que a partir de una sola definición presentar diferentes figuras, funciones, áreas, distancias.

### *Objetivo general*

Estudiar las diferencias de los aprendizajes logrados al aplicar una secuencia didáctica para el aprendizaje de optimización de funciones con uso de GeoGebra, comparándola con el grupo control, analizando los exámenes sumativos realizados por ambos grupos, con la finalidad de validar si la secuencia didáctica aplicada mejora el desempeño de los estudiantes.

### *Justificación*

Considerando los precedentes es acertado mencionar que utilizando una secuencia didáctica, que ha demostrado ser una herramienta efectiva en la enseñanza de resolución de situaciones problema, y



la utilización de software libre como GeoGebra, que ha demostrado también ser de gran utilidad para introducir las situaciones problema, es posible contribuir a la capacidad de resolución de situaciones problemas relacionadas con optimización de funciones de producción a los estudiantes de LEF del ITSON.

La solución de problemas de optimización de funciones de producción es muy importante para el desarrollo personal y profesional de los estudiantes de LEF, por lo que al desarrollar una secuencia didáctica para los alumnos que se encuentran cursando la asignatura de Matemáticas para los Negocios II, se espera que: los alumnos tengan un mejor desempeño al momento de solucionar este tipo de problemas; los alumnos lograrán reducir la ansiedad al momento de resolver problemas que tengan que ver con el tema de derivadas; al dominar correctamente los conocimientos necesarios para resolver este tipo de solución problemas, se espera que los alumnos transfieran este conocimiento para resolver problemas de optimización en diferentes contextos, incluso en problemas presentes en la vida cotidiana.

### **Fundamentación teórica**

Según Feo (2010) la secuencia didáctica se define como los procedimientos deliberados llevados a cabo por el docente y el estudiante siguiendo una estrategia didáctica y eventos de instrucción con el fin de desarrollar competencias sociales con base en las reflexiones metacognitivas. Existe una variedad de significados y formas según los diferentes autores en el ámbito educativo, considerando diferentes momentos, eventos de instrucción y variables donde se desarrollen los encuentros pedagógicos.

Araya-Ramírez (2014) subraya que la secuencia didáctica es una propuesta metodológica que se deriva del trabajo por tareas, lo que permite la programación de contenidos procedimentales y contextuales en forma sistematizada, según la autora la secuencia didáctica se forma con diferentes y pequeños ciclos de enseñanza-aprendizajes formada por actividades orientadas y articuladas con un fin.

Según lo menciona Díaz-Barriga (2013), la secuencia didáctica integra tres tipos de actividades de aprendizaje denominadas apertura, desarrollo y cierre:

Las actividades de apertura permiten iniciar el clima de aprendizaje, el docente solicita que se trabaje sobre un problema en contexto o iniciando una discusión sobre el tema a abordar, evocando la información que los alumnos ya tengan sobre el tema con base a sus conocimientos o experiencias previas que los estudiantes ya cuenten sobre el tema.

Las actividades de desarrollo sirven para que el alumno interactúe con la nueva información, es conveniente que la discusión de los estudiantes sea apoyada por medio de preguntas que sirvan de guía, las cuales pueden surgir al momento de que el docente exponga las teorías, conceptos o habilidades sobre el tema abordado, además es importante emplear la nueva información en situaciones problemas previstos en las actividades a realizar.

Las actividades de cierre se realizan con el fin de lograr la integración del conjunto de las actividades realizadas, permitiendo sintetizar el proceso de aprendizaje desarrollado. Es importante que el alumno reestructure los conceptos que ya eran propios del estudiante antes de la secuencia didáctica, con la nueva información aprehendida por medio de las actividades de desarrollo. Las actividades de cierre posibilitan una perspectiva de evaluación para el estudiante y para el docente, tanto al sentido formativo como el sumativo de la evaluación.

Según Diković (2009) El software Geogebra fue diseñado para fines educativos específicamente para facilitar el entendimiento del aprendizaje experimental, orientado a problemas e investigación de las matemáticas, tanto en el aula como en la casa, con este software es posible utilizar simultáneamente ambiente de algebra computacional y geométrico interactivo. Es posible desarrollar applets en GeoGebra que ayuden por ejemplo a explorar simultáneamente una función y su primera derivada, para obtener una profunda comprensión del concepto de derivada y su significado gráfico.

Así mismo Diković (2009) destaca algunos ejemplos de cómo se puede utilizar Geogebra en las aulas para experimentar con algunos conceptos básicos de algebra lineal y cálculo, demostrando que GeoGebra cuenta con muchas posibilidades para ayudar a los estudiantes a tener una sensación intuitiva y visualizar adecuadamente el proceso matemático, proporcionando además a los estudiantes conexiones entre representaciones simbólicas y visuales.

Tenorio y Martín (2015) en su investigación muestra como pueden ser trabajados los conceptos y procedimientos que se relacionan con los temas de optimización de funciones, con la asistencia de un software computacional pertinente y de representación gráfica como lo es Wolfram Mathematica para el tratamiento computacional y Geogebra para el tratamiento gráfico que facilite a lograr una mejor comprensión del problema utilizando una visualización gráfica.

El problema de optimización se puede trabajar al mismo tiempo con el problema de crecimiento/decrecimiento de una función dada. Es suficiente con orientar a los estudiantes haciendo la indicación de que estudien el comportamiento de la función referente al crecimiento o decremento y además que se relacione el comportamiento con el hecho de que la función llega a un punto máximo y un punto mínimo (Tenorio y Martín, 2015).

## **Metodología**

### *Participantes*

- 4 grupos de control, que en total son 58 alumnos, que contestaron los exámenes que fueron evaluados en este estudio.
- Un grupo de 19 alumnos, que fue intervenido con la aplicación de la secuencia didáctica, y que además de contestar dicha secuencia, contestaron los exámenes que fueron evaluados.

### *Instrumento*

Los instrumentos que se utilizaron para hacer la comparación de los aprendizajes declarados por el grupo control y el grupo intervenido, exámenes calificados. Para poder contar con una mejor comprensión de los resultados y con la finalidad de contar con datos necesarios para poder hacer mejoras posteriores de la secuencia didáctica, la evaluación de los ejercicios desarrollados por los alumnos en el examen sumativo se separó en siete ítems, que fueron estudiados individualmente:

- 1) Obtener la ecuación a optimizar.
- 2) Derivar la función.
- 3) Obtener los valores de la variable independiente.
- 4) Obtener los valores de la variable dependiente.
- 5) Utilizar la segunda derivada de la función para corroborar si los puntos obtenidos son máximos o mínimos.

- 6) ¿Se comprendió correctamente el contexto del problema?, no importando si existen errores al momento de solucionar el ejercicio.
- 7) Contestó adecuadamente todo el problema.

### *Procedimiento*

Para el desarrollo se consideraron las siguientes fases.

A. Se hizo un estudio de los significados institucionales pretendidos para el tema de optimización de funciones de producción, para la materia de Matemáticas para los Negocios II, con la finalidad de conocer cuáles son los conocimientos que se implementarán en la secuencia didáctica.

B. Se desarrolló una secuencia didáctica para el tema de optimización de funciones de producción, que utiliza el método presentado por Diaz-Barriga (2013), además se generó un applet de GeoGebra específico para la secuencia didáctica, para que los alumnos interactúen con la solución de una situación problema.

C. Posteriormente se realizó la aplicación de la secuencia didáctica al grupo intervenido, la cual fue realizada a lo largo de 4 sesiones presenciales, con una duración de dos horas y media por sesión, una vez concluida la intervención didáctica se aplicó el examen final del tema de optimización de funciones de producción tanto al grupo control como al grupo intervenido.

D. A continuación, se realizó la aplicación de la secuencia didáctica al grupo intervenido, la cual fue realizada a lo largo de 4 sesiones presenciales, con una duración de dos horas y media por sesión, una vez concluida la intervención didáctica se aplicó el examen final del tema de optimización de funciones de producción tanto al grupo control como al grupo intervenido.

E. Se aplicó el examen sumativo a todos los alumnos sujetos de estudio, tanto para el grupo control, como para el grupo intervenido, se calificó el examen y se recabaron los datos necesarios.

### **Resultados y discusión**

Como lo muestra la Tabla 1, los resultados que se obtuvieron en los exámenes analizados, muestran que los alumnos del grupo al que se intervino por medio de la secuencia didáctica lograron contestar correctamente todo el problema en 21.1%, en comparación con el 20.7% de los grupos control, lo cual representa una mejora en el desempeño del grupo intervenido con respecto a los grupos control, al momento de obtener la función a optimizar el grupo intervenido logra una ventaja con respecto a los grupos control, logrando un 57.9% de alumnos que se intervino con la secuencia didáctica, y un 51.7% los alumnos control, en el mismo sentido el 47.4% de los alumnos del grupo intervenido logra derivar correctamente la función en contraste con los grupos control donde el 37.9% de los alumnos logran derivar correctamente.

Al momento de obtener los valores de la variable independiente, los grupos control logra mejor desempeño ya que el 29.3% de los alumnos pertenecientes a este grupo contesta correctamente, mientras que el 26.3% de los estudiantes del grupo intervenido logró responder correctamente este punto, de igual manera el 25.9% de los alumnos de los grupos control lograron obtener correctamente el valor de la variable dependiente, siendo el 21.1% de los alumnos del grupo intervenido los que logran obtener correctamente el valor de la variable dependiente.

Tabla 1  
Porcentajes de resultados correctos obtenidos del total de los alumnos

	Grupo control	Grupo intervenido
Total, de alumnos	58	19
Obtener la ecuación a optimizar	51.7%	57.9%
Derivada de la función	37.9%	47,4%
Obtención de los valores de la variable independiente.	29.3%	26.3%
Obtención de los valores de la variable dependiente.	24.1%	21.1%
Corroborar en la segunda derivada de la función si los resultados obtenidos son máximos o mínimos.	25.9%	21.1%
Se entendió correctamente el problema, no importando si hay errores al momento de realizarlo.	32.8%	31.6%
Contesto correctamente todo el problema	20.7%	21.1%

El 25.9% de los alumnos pertenecientes a los grupos control logra utilizar correctamente el criterio de la segunda derivada para determinar si los resultados obtenidos son máximos o mínimos, superando al 21.1% del grupo intervenido, de igual manera el 32.8% de los grupos control supera al 31.6% del grupo intervenido al momento de evaluar si el contexto del problema fue comprendido correctamente.

Como se puede apreciar en la Tabla 1, en algunos puntos el porcentaje de alumnos que logran contestar correctamente los diferentes subprocesos de la resolución del problema, es más alto en los grupos control en comparación del grupo intervenido, lo cual es un resultado que realmente no se esperaba, ya que cuando se realiza una intervención con un objeto que ha dado buenos resultados, como lo es la secuencia didáctica, lo que se espera es que el grupo intervenido tenga resultados superiores a los grupos control, sin duda existen muchos factores a considerar para que el instrumento no haya logrado una mejora en los resultados con respecto a los grupos control.

## Conclusiones

Según los resultados obtenidos no existe una diferencia significativa entre el grupo control con respecto a los conocimientos declarados por el grupo intervenido, por lo que se puede determinar que la aplicación de la secuencia didáctica no mejoró significativamente los conocimientos de los estudiantes. Es necesario hacer correcciones en la secuencia didáctica con la finalidad de evitar conflictos semióticos en los alumnos, además de integrar más actividades, con la finalidad de empatar la demanda cognitiva de la secuencia didáctica, con los ejercicios de asignación y de evaluación.

La secuencia didáctica puede mejorarse: al momento de la aplicación los alumnos llegaron a tener dudas, problemas al manipular el applet de Geogebra, e incluso dificultades al momento solucionar los ejercicios de asignación, lo cual realmente sucede de igual forma en los grupos control, por lo tanto, es necesario hacer un rediseño de la secuencia didáctica como tal.

Los grupos son diferentes: en realidad el grupo intervenido pertenece al periodo intensivo de verano, por lo que, según los registros del docente, el 100% de los alumnos inscritos en ese curso, son alumnos que se encontraban cursando la materia, muy diferente a los grupos control, donde la mayoría de los alumnos cursaba la materia por primera vez.

Sin duda, los alumnos que recursan la materia, logran un desempeño menor que los alumnos que llevan la materia por primera vez, por lo que una vez mejorada y evaluada la secuencia didáctica es necesario aplicarla con alumnos de similares situaciones, con la finalidad de que la diferencia entre el grupo de control y el grupo evaluado, se deba más a la aplicación de la secuencia didáctica que a otro factor.

Otro problema presentado al momento de aplicar la secuencia didáctica es que la mayoría de los alumnos no había resuelto secuencias didácticas con anterioridad, por lo que se mostraban indispuestos a cambiar la manera en la que normalmente se desarrolla la clase.

## **Referencias**

- Araya-Ramírez, J., (2014). El uso de la secuencia didáctica en la Educación Superior. *Educación*. 38 (1), 69-84. Recuperado de: <http://www.redalyc.org/pdf/440/44030587004>.
- Bacelli, S., Anchorena, S., Figueroa, S. M., y Prieto, G. (2013). Análisis de Significados para Mejorar los Aprendizajes en Problemas de Optimización. *Actas del VII CIBEM ISSN, 2301(0797)*, 3090.
- Díaz-Barriga, A. (2013). Secuencias de aprendizaje. ¿Un problema del enfoque de competencias o un reencuentro con perspectivas didácticas? *Profesorado. Revista de curriculum y formación del profesorado*. 17, (3). Recuperado de: <http://www.ugr.es/~recfpro/rev173ART1.pdf>
- Diković, L. (2009). Applications GeoGebra into teaching some topics of mathematics at the college level. *Computer Science and Information Systems*, 6(2), 191-203.
- Dominguez, J., Cisneros, E., Suaste, M., & Vázquez, I. (2017). Factores que impiden la integración de las TIC en las escuelas de educación básica: una mirada desde la percepción de los profesores de ciencias y matemáticas. *Revista científica electrónica de Educación y Comunicación en la Sociedad del Conocimiento*, 16(2), 408-431.
- Feo, R. (2010). Orientaciones básicas para el diseño de estrategias didácticas. Instituto Pedagógico de Miranda.
- Haro, F., & España, I. J. de A. J. (2013). Problemas de optimización con geogebra. *Actas del VII CIBEM ISSN, 2301(0797)*, 7057.
- Malaspina, U. (2007). Intuición, rigor y resolución de problemas de optimización. *Revista latinoamericana de investigación en matemática educativa*, 10(3), 365-399.
- Planea. (2017). Resultados nacionales 2017, Educación Media Superior. Recuperado 28 mayo, 2019, de <https://www.inee.edu.mx/wp-content/uploads/2019/02/P2A328-EMS2017.pdf>
- Rodríguez, J., & Ansaldo, J. (2018). Estudio de deficiencias en el aprendizaje de optimización de funciones de producción. Artículo entregado para la publicación.

Subsecretaría de Educación Media Superior (2018) <http://www.sems.gob.mx/curriculoems/planes-de-estudio-de-referencia>.

Tenorio, A., & Martín, A. (2015). Explicando la optimización de funciones con el uso de software de álgebra computacional y geometría dinámica. *Anales de ASEPUMA*, (23), 7.

Tobón, S. T., Prieto, J. H. P., & Fraile, J. A. G. (2010). Secuencias didácticas: aprendizaje y evaluación de competencias. Pearson México (pp. 42-44).

Ventura Marco, M., Meneu Gaya, R., & Pérez-Salamero González, J. M. (2000). Modelización y resolución de problemas de optimización en economía.

## Capítulo VII. Marco de referencia para el tiempo de desarrollo de codificación software

Ramón René Palacio Cinco, Ramsés Delfino Soto Padilla, Susana Ramírez Yocupicio y  
José de Jesús Soto Padilla

Departamento Unidad Navojoa, Instituto Tecnológico de Sonora  
Ciudad Obregón, Sonora, México. susana.ramirez@itson.edu.mx

### Resumen

En la actualidad hay empresas de desarrollo de software en las que no existe un método establecido para estimar la duración de sus proyectos. Conocer esta duración es necesario para calcular los costos asociados a cada proyecto. De lo contrario, existe una gran probabilidad de generar pérdidas económicas. El objetivo de este trabajo fue diseñar un marco de referencia para estimar el tiempo de desarrollo en la fase de codificación. Y de esta manera, facilitar la estimación del presupuesto de un proyecto. Primero se diseñó y planificó un caso de estudio para programadores de software. Se seleccionaron ocho estudiantes de la carrera de ingeniería en software y seis desarrolladores de diferentes empresas de Navojoa, Sonora. Las pruebas consistieron en cuatro exámenes donde se apreciarán sus habilidades en programación. Las mediciones consistieron tomar los tiempos que se tardaron los programadores en realizar cada actividad. Con los resultados obtenidos se llevó a cabo una clasificación del nivel de programación: experto (categoría alta y categoría baja) y novato (categoría alta y categoría baja). El resultado fue la obtención de un margen de tiempo en el que los distintos programadores, según su categoría, realizan cada uno de los cuatro exámenes.

### Introducción

Estimar los tiempos y los costos de la realización de un proyecto es de vital importancia en una organización para mantener y mejorar la economía de una empresa. Una adecuada gestión de proyectos es de vital importancia para el éxito de una empresa que se dedica al desarrollo de software. Tener una mala estimación en los tiempos; calcular menos tiempo del que realmente se requiere o más tiempo, trae consigo pérdidas significativas. En el primer caso, muchos proyectos se cancelan debido a que se superan los tiempos y el presupuesto destinado a ellos. Aunque el proyecto no se cancele, un retraso trae consigo pérdidas significativas tanto económicas como en prestigio y credibilidad (Subramanian, 2007). En el segundo caso, es decir, sobreestimar el tiempo y esfuerzo puede desalentar a los directores o al cliente para su aprobación (Ofer Morgenshtern a, 2007). Debido a lo anterior, se han creado diferentes modelos, métricas o metodologías para mejorar el desarrollo de software (Martens Mauro L, 2016), como RUP (Rational Unified Process) y Scrum. Conforme pasa el tiempo éstas metodologías son cada vez más eficientes (D. Dalcher, 2005).

Gran parte de los proyectos de desarrollo de software (PDS) presentan pérdidas económicas y retraso en la entrega si no están bien organizados (Subramanian, 2007). Muchos PDS no cubren el costo, plazos de cumplimiento o calendario. El 60% de los proyectos fallan debido a retrasos en la entrega, éste fenómeno, es también llamado desbordamiento de calendario. Debido a lo anterior, se han desarrollado

y aplicado técnicas para garantizar la entrega oportuna de un proyecto (Somerville, 2005). Sin embargo, debido a la falta de una fuerte teoría científica y claridad, estas técnicas no se encuentran en uso (Jeet Kawal, 2011).

Definir cuánto durará un proyecto de software, actualmente, es algo difícil de estimar. En primer lugar, se tiene que medir el tamaño del software para tener una mejor comprensión y control, además, se deben considerar las pruebas de evaluación. Las métricas como la línea de código se han propuesto para definir el tamaño de software. El análisis del punto de función, el punto de función completa, entre otros, fueron propuestas como una medida alternativa independientemente de la tecnología y del dominio, para calcular el tamaño funcional de cualquier tipo de software (Gonçalves Ferreira Wagner, 2013).

Cada proyecto de software comparte diferentes desafíos relacionados con la tecnología, las personas y los plazos. Uno de los principales desafíos que enfrenta el proyecto es identificar las métricas de software clave para controlar y monitorear la ejecución del proyecto. A pesar de que cada proyecto de desarrollo de software es único, comparten algunas métricas comunes que pueden utilizar para controlar y monitorear la ejecución del proyecto, tal como una análisis adecuado para evitar fallos en la entrega u obtener como resultado un producto totalmente distinto al que el cliente necesitaba (Rana Ajay, 2016).

El objetivo principal es diseñar un marco de referencia para estimar el tiempo de desarrollo en la fase de codificación de un proyecto de software. Lo anterior, mediante el diseño y planificación de un caso de estudio en el que se consideren bloques de programas que pueden ser reutilizables en distintos tipos de proyectos.

El contar con un calendario en el que se visualicen las actividades con sus respectivas fechas, ayudará a programar un plazo para la entrega, ya sea de avances o el sistema en sí. Además, el tener técnicas subjetivas que son desarrolladas y utilizadas en la industria de software ayudaría de manera significativa en la entrega oportuna de los proyectos (Jeet Kawal, 2011). La motivación para la estimación de tiempos y costos dependiendo del grado del puesto del programador se deriva del interés actual en acelerar los cronogramas y costos dependiendo del grado y del puesto del programador. Una implicación clave del cambio hacia un desarrollo más rápido es el creciente énfasis en tiempo fijo y esfuerzo fijo, si los horarios se fijan pro cajas de tiempo. Es decir, si a cada proyecto se le asignara determinado tiempo y los costos son dictados en gran medida por la disponibilidad de personal para trabajar dentro de estos rangos de tiempo, se tendría un mayor control, y por lo tanto, una mayor seguridad de cumplir con los tiempos establecidos (Dalcher D, 2005).

## **Fundamentación teórica**

### *Administración de un proyecto de software*

Un proyecto de software es todo el procedimiento del desarrollo de software, desde la obtención de requisitos, pasando por la ejecución, las pruebas, el mantenimiento, entre otros. Todo esto, en un determinado momento para lograr como resultado un producto deseado (Pressman Roger S, 2010). En la administración de un proyecto de software existen distintas etapas: inicio, planeación, ejecución, control, y cierre. El inicio incluye la definición del objetivo y el alcance. La planeación consiste en perfeccionar el alcance, hacer un listado de tareas y actividades para lograr las metas, desarrollar un calendario y elaborar de forma detalla el presupuesto. La ejecución del proyecto incluye dirigir al equipo, comunicarse con el cliente, proveedores y demás interesados. El control se lleva a cabo durante toda la duración del proyecto



y alguna de las actividades que se incluyen en esta etapa son: acciones correctivas, recibir y evaluar cambios solicitados, cambiar calendarios, controlar costos, control de calidad, entre otros. El cierre del proyecto contempla actividades como: reconocimiento de logros y resultados, cierre de las actividades y dispersión del equipo, aprendizaje de la experiencia del proyecto, revisión del proceso y resultados, redacción del informe final, auditorias, etc. (Fuentes., 2012).

#### *Etapas del desarrollo de software*

Cualquier sistema de información pasa por una serie de etapas a lo largo de su vida: planificación, análisis, diseño, implementación, pruebas e instalación o despliegue – uso o mantenimiento.

#### *Estimación de costos*

La estimación de costos es un tema de vital importancia en el desarrollo de un proyecto. Para realizar el cálculo es necesario tomar en cuenta la capacidad del programador, complejidad del producto, tiempo disponible y nivel de confiabilidad requerido.

### **Metodología**

En este proyecto se creó un formato donde se explica qué es lo que se debe realizar en cada examen. Además de realizar el catálogo indicado, se realizaba una grabación para medir los tiempos requeridos en cada una de las pruebas, por cada uno de los programadores.

#### *Tipo de investigación*

El tipo de diseño fue No Experimental debido a que el estudio se realizó solo una vez y los participantes fueron elegidos, la particularidad de este caso es que no existe un manejo particular, los fenómenos son observados y después analizados (Gonzalez Fabiola, 2017). También fue de tipo transaccional ya que solo se hizo una ronda por grupo de participantes. El nivel de profundización al sujeto de estudio se denomina descriptivos debido a que se aplicó un estudio que arrojó los tiempos reales que programa ciertas personas con cierto conocimiento y años de experiencia.

#### *Descripción de los sujetos*

Para este caso de estudio se seleccionaron participantes que tuvieran conocimientos de programación en C# y que se encontraran trabajando en el área de software actualmente, sin importar la edad y el lenguaje con el que trabajaran en la actualidad. Los participantes fueron ocho estudiantes del cuarto, sexto y octavo semestre de la carrera de Ingeniería en Software del Instituto Tecnológico de Sonora unidad Navojoa y seis desarrolladores de diferentes empresas de la ciudad de Navojoa, Sonora. El rango de edad es de entre 19 y 35 años, todos los participantes son hombres.

#### *Materiales e instrumentos*

Los participantes realizaron el estudio mediante un formato que explicaba el orden de lo que iban a realizar, además de dónde se encontraba cada uno de los instrumentos o materiales que se iban a utilizar, a este formato se le llamó examen. Se utilizó el lenguaje de programación C# con el IDE Visual Studio 2013 en aplicaciones de Windows Forms. Para conectarse a la base de datos se utilizó SQL Server

2014. Para la grabación se utilizó Camtasia Studio 8 que ayudó en la obtención de tiempos reales de programación, debido a que quedó evidencia en los videos de cada uno de los participantes. También les fue aplicado un formato para datos sociodemográficos donde respondían una serie de preguntas respecto a su experiencia, nivel de conocimiento en C#, edad y sexo.

### *Examen*

El examen estaba compuesto de cuatro catálogos que se nombraron “CATÁLOGO A”, “CATÁLOGO B”, “CATÁLOGO C” y “CATÁLOGO D”, se les llamó de esta manera debido a que los programadores llaman a ciertas partes que componen un sistema o proyecto de software. Se explican los campos que llevarían y los nombres que se les asignó. Debido a que se encontraban dentro de un sistema que cuenta con varios proyectos en el mismo, se explicaba dónde estaba cada uno de los proyectos que se iban a utilizar.

### *Fase 1: Selección de participantes*

Se organizó el Concurso de habilidad de programación básica al que asistieron ocho estudiantes de Instituto Tecnológico de Sonora unidad Navojoa y seis desarrolladores de diferentes empresas de Navojoa que contaban con conocimientos en C#.

### *Fase 2: Instalación de software*

Se seleccionaron 15 computadoras y se les instaló Camtasia Studio 8, Visual Studio 2013 y SQL Server 2014. Después se agregó la última versión del sistema para que los participantes contaran con todos los proyectos necesarios al momento de programar. Posteriormente se conectó a la base de datos que se iba a utilizar, es decir, en la que se iban a guardar todos los registros agregados por los participantes.

### *Fase 3. Desarrollo del estudio*

Se aplicó a cada uno de los participantes un formato al que se le llamó examen de las respectivas rondas, en el que se basaron para poder programar. Posteriormente se guardaron las grabaciones con los nombres de los participantes para obtener los tiempos.

### *Fase 4. Evaluación de resultados*

A partir de los videos grabados se documentaron las métricas con base en los tiempos. En cuanto a los resultados, éstos se registraron en varias tablas donde se diferenció entre los expertos y los novatos, ya sean de categoría baja o alta. De esta manera se podría distinguir la duración de un sistema dependiendo de la persona que lo está programó y las similitudes que tenga con los participantes del estudio.

### *Resultados y discusión*

En la Tabla 1 se muestran los tiempos promedio que tardaron todos los participantes en cada control, tomando en cuenta solo el método agregar se obtuvieron los siguientes resultados.

## Resultados y discusión

En la Tabla 1 se muestran los tiempos promedio que tardaron todos los participantes en cada control, tomando en cuenta solo el método agregar se obtuvieron los siguientes resultados.

Tabla 1

*Tiempo promedio con base a los controles utilizados en el estudio*

<b>Nombre del control</b>	<b>Tiempo promedio de realización</b>
TextBox	7 minutos
CheckBox	8 minutos
Radio Button	15 minutos
DateTimePicker	6 minutos

### *Marco de referencia para la estimación de tiempos en codificación*

El resultado fue un marco de referencia obtenido a partir de los márgenes de tiempos de los diferentes catálogos en sus diferentes categorías con la finalidad de tener un patrón de referencia. A continuación, se presentan los márgenes de tiempo para los novatos y expertos.

La Tabla 2 muestra los resultados obtenidos del CATÁLOGO A. Los resultados muestran un tiempo de 18 a 34 minutos para el experto categoría alta, un tiempo de 37 a 57 minutos para un experto categoría baja, un tiempo de 44 a 62 minutos para novato categoría alta y un tiempo de 85 a 93 minutos para un novato en categoría baja.

Tabla 2

*Margen de tiempos del CATÁLOGO A de todas las categorías*

<b>CATÁLOGO A</b>	
EXPERTO CATEGORÍA ALTA	18 min– 34 min
EXPERTO CATEGORÍA BAJA	37 min – 57 min
NOVATO CATEGORÍA ALTA	44 min – 62 min
NOVATO CATEGORÍA BAJA	85 min – 93 min

La Tabla 3 muestra los resultados obtenidos del CATÁLOGO B. Los resultados muestran un tiempo de 9 a 13 minutos para el experto categoría alta, un tiempo de 14 a 17 minutos para un experto categoría baja, un tiempo de 18 a 22 minutos para novato categoría alta y un tiempo de 28 a 37 minutos para un novato en categoría baja.

Tabla 3

*Margen de tiempos del CATÁLOGO B de todas las categorías*

<b>CATÁLOGO B</b>	
EXPERTO CATEGORÍA ALTA	09 min – 13 min
EXPERTO CATEGORÍA BAJA	14 min – 17 min
NOVATO CATEGORÍA ALTA	18 min – 22 min
NOVATO CATEGORÍA BAJA	28 min – 37 min

La Tabla 4 muestra los resultados obtenidos del CATÁLOGO C. Los resultados muestran un tiempo de 7 a 11 minutos para el experto categoría alta, un tiempo de 15 a 23 minutos para un experto categoría baja, un tiempo de 15 a 19 minutos para novato categoría alta y un tiempo de 23 a 30 minutos para un novato en categoría baja.

Tabla 4

*Margen de tiempos del CATÁLOGO C de todas las categorías*

<b>CATÁLOGO C</b>	
EXPERTO CATEGORÍA ALTA	07 min– 11 min
EXPERTO CATEGORÍA BAJA	15 min – 23 min
NOVATO CATEGORÍA ALTA	15 min – 19 min
NOVATO CATEGORÍA BAJA	23 min – 30 min

La Tabla 5 muestra los resultados obtenidos del CATÁLOGO D. Los resultados muestran un tiempo de 8 a 10 minutos para el experto categoría alta, un tiempo de 13 a 17 minutos para un experto categoría baja, un tiempo de 13 a 21 minutos para novato categoría alta y un tiempo de 27 a 31 minutos para un novato en categoría baja.

Tabla 5

*Margen de tiempos del CATÁLOGO D de todas las categorías*

<b>CATÁLOGO D</b>	
EXPERTO CATEGORÍA ALTA	08 min– 10 min
EXPERTO CATEGORÍA BAJA	13 min – 17 min
NOVATO CATEGORÍA ALTA	13 min – 21 min
NOVATO CATEGORÍA BAJA	27 min – 31 min

La Tabla 6 muestra los resultados obtenidos de los cuatro CATÁLOGOS. Los resultados muestran un tiempo de 42 a 68 minutos para el experto categoría alta, un tiempo de 79 a 114 minutos para un experto categoría baja, un tiempo de 90 a 124 minutos para novato categoría alta y un tiempo de 163 a 191 minutos para un novato en categoría baja.

Tabla 6  
*Margen de tiempos de los cuatro catálogos de todas las categorías*

<b>4 CATÁLOGOS</b>	
EXPERTO CATEGORÍA ALTA	42 min– 68 min
EXPERTO CATEGORÍA BAJA	79 min – 114 min
NOVATO CATEGORÍA ALTA	90 min – 124 min
NOVATO CATEGORÍA BAJA	163 min –191 min

Resulta interesante notar que, según los resultados, un novato categoría baja puede tardar menos tiempo en realizar los cuatro catálogos que un experto categoría baja. Esto es, contrario a lo que se esperaría. Lo anterior puede ser debido a que los exámenes son de bloques de programas específicos y no todos los estudiantes o desarrolladores se encontraban trabajando con ellos en ese momento.

### **Conclusiones**

Se diseñó una tabla de análisis de categorías con el análisis de estudio sociodemográfico las personas mediante una serie de preguntas para obtener de ellos datos como los años de experiencia, especialidades y grados de estudios. Se diseñaron tablas de tiempo con los elementos necesarios para concentrar y analizar los datos obtenidos. Con los elementos de la información de las tablas de tiempos, se realizó un marco de referencia donde se muestran los tiempos y categorías de los programadores, una manera más concisa, ya que se da un margen de tiempo en cada sección y con esto poder ver con claridad que tanto dura cada tipo de programador en cada CATÁLOGO.

### **Referencias**

Bhardwaj Mridul, R. A. (2016). Key Software Metrics and its Impact on each other for Software Development Projects. ACM SIGSOFT Software Engineering Notes, 4.

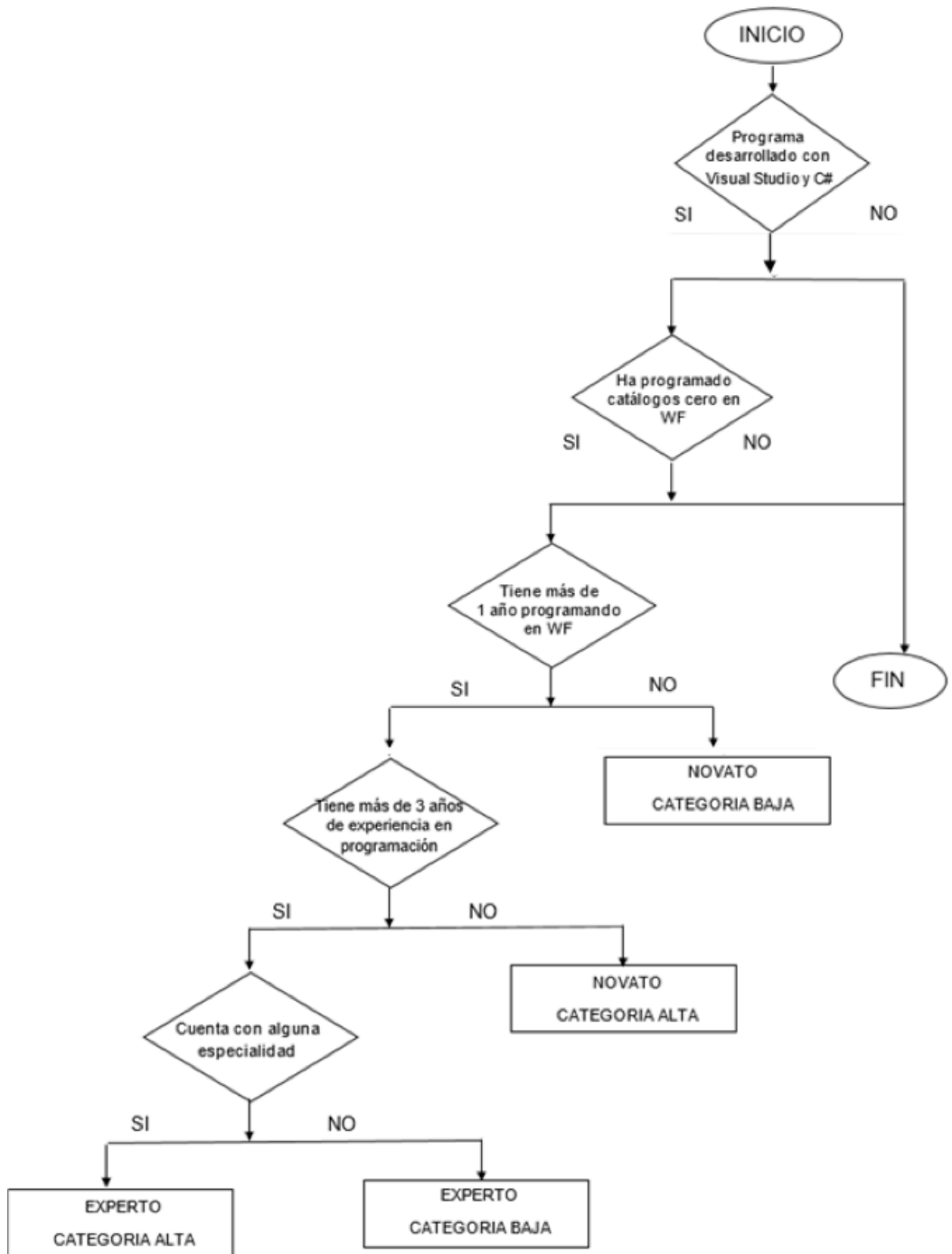
Cuesta Meza Albeiro, L. T. (2009). Métodos de métricas orientados a los puntos de función. GTI, 6.

D. Dalcher, O. B. (2005). Estimating size in incremental software. IEE Proceedings - Software, 253-259.

- Dalcher D, O. B. (2005). Estimating size in incremental software development projects. IEE Proceedings-Software, 8.
- Dalcher, O. B. (2005). Estimating size in incremental software development projects. IEE Proceedings - Software, 8.
- Díaz Adenso, S. L. (2017). Assessing individual performance based on the efficiency of projects. elsevier, 9.
- Drake, J. M. (2008). Computadores y Tiempo Real. Obtenido de Proceso de desarrollo de.
- Fuentes., D. M. (2012). <http://www.cua.uam.mx>. Obtenido de [http://www.cua.uam.mx/pdfs/conoce/libroselec/Notas\\_Admon\\_de\\_Proyectos\\_v2\\_2.pdf](http://www.cua.uam.mx/pdfs/conoce/libroselec/Notas_Admon_de_Proyectos_v2_2.pdf).
- Gonçalves Ferreira Wagner, T. M.-N. (2013). Estimating the Size of Data Mart Projects. En T. M.-N. Gonçalves Ferreira Wagner, SAC'13: Symposium on Applied Computing (págs. 1147-1148). Coimbra, Portugal.
- Gonzalez Fabiola, E. M. (2017). Estadística aplicada en Psicología y Ciencias de la salud. Manual Moderno.
- González, A. B. (s.f.). <https://www.inf.utfsm.cl/~guerra/publicaciones/Gestion%20de%20Proyectos%20de%20Software.pdf>. Obtenido de <https://www.inf.utfsm.cl>.
- Jeet Kawal, B. N. (2011). A Model for Estimating the Impact of Low Productivity on. ACM SIGSOFT Software Engineering Notes, 6.
- Magne, J. (2012). Communication of software cost estimates. Simula Research Laboratory & University of Oslo Lysaker.
- Martens Mauro L, C. M. (2016). Key factors of sustainability in project management context: A survey exploring the project managers' perspective. International Journal of Project Management, 19.
- Menzinsky, A. (2016). Scrum Manager. Safe Creative.
- Microsoft. (20 de Julio de 2015). docs.microsoft.com. Obtenido de docs.microsoft.com: <https://docs.microsoft.com/es-es/dotnet/csharp/getting-started/introduction-to-the-csharp-language-and-the-net-framework>
- Microsoft. (20 de Julio de 2015). docs.microsoft.com. Obtenido de docs.microsoft.com: <https://docs.microsoft.com/es-es/dotnet/visual-basic/developing-apps/windows-forms/windows-forms-application-basics>

- Microsoft. (14 de Marzo de 2017). docs.microsoft.com. Obtenido de docs.microsoft.com: <https://docs.microsoft.com/es-es/sql/relational-databases/tables/tables?view=sql-server-2017>
- Microsoft. (02 de Mayo de 2018). docs.microsoft.com/en-us/visualstudio/ide/visual-studio-ide. Obtenido de docs.microsoft.com/en-us/visualstudio/ide/visual-studio-ide: <https://docs.microsoft.com/en-us/visualstudio/ide/visual-studio-ide>
- Microsoft. (2018). msdn.microsoft.com. Obtenido de msdn.microsoft.com: <https://msdn.microsoft.com/es-mx/library/bb545450.aspx>
- Mitre-Hernández Hugo A, O.-M. E.-O. ( 2014). Estimación y control de costos en métodos ágiles para desarrollo de software: un caso de estudio. *Ingeniería Investigación y Tecnología*, 15.
- Ofer Morgenshtern a, T. R. (2007). Factors affecting duration and effort estimation errors in software. *Information and Software Technology*, 827-837.
- Pressman Roger S, P. (2010). Ingeniería de software un enfoque práctico. En P. Pressman Roger S, *Ingeniería de software un enfoque práctico* (pág. 736). DF: McGRAW-HILL INTERAMERICANA EDITORES, S.A. DE C.V.
- Rana Ajay, B. M. (2016). Key Software Metrics and its Impact on each other for Software Development Projects. *ACM SIGSOFT Software Engineering Notes*, 7.
- Roque, D. D. (2014). <https://www.gestiopolis.com>. Obtenido de <https://www.gestiopolis.com/estimacion-de-costos-de-desarrollo-de-software/>.
- Roy, C. K. (2006). Puntos de Casos de Uso. *Project Estimation with Use Case Points Diversified Technical Services, Inc.*, 18.
- Subramanian, G. P. (2007). A study of the effect of software effort on software. *International Journal of Computer and Information Science and Engineering* .
- Techsmith. (2018). www.techsmith.com. Obtenido de www.techsmith.com: <https://www.techsmith.com/video-editor.html>
- Vázquez Escudero Pedro Jesús, M. G. (2001). *Métricas orientadas a objetos*. Madrid.

Apéndices



Apéndice 1. Diagrama de flujo de clasificación de participantes a expertos o novatos



## Capítulo VIII. Convertidor reductor-elevador en aplicaciones de iluminación fotovoltaica en sistemas aislados sin baterías

José Antonio Beristáin Jiménez, Javier Pérez Ramírez y Jesús Héctor Hernández López

Departamento de Ingeniería Eléctrica y Electrónica, Instituto Tecnológico de Sonora

Ciudad Obregón, Sonora, México. jose.beristain@itson.edu.mx

### Resumen

En la actualidad, las energías renovables tienen un gran auge debido a la reducción de costos de producción y a los beneficios de sustituir la energía basada en hidrocarburos por energía renovable. En México, y en el estado de Sonora, la energía solar fotovoltaica está siendo ampliamente utilizada; desde aplicaciones en gran escala, como centrales fotovoltaicas de gran capacidad, hasta en aplicaciones a nivel comercial, residencial y en sistemas aislados. En el cuerpo académico de utilización de la energía, se cultiva la línea de generación y aplicación del conocimiento de calidad de la energía eléctrica, en la cual los sistemas fotovoltaicos están impactando cada vez más. Como parte de la labor del cuerpo académico se trabaja en la academia de electrónica de potencia donde se imparten clases tanto a nivel licenciatura como a nivel posgrado. La metodología de análisis está siendo utilizada en dichas materias se basa en un procedimiento que contempla los siguientes pasos: modelado matemático del sistema, validación del modelo mediante simulación, implementación de un prototipo y obtención de resultados experimentales. En este trabajo se presenta un caso especial que se desarrolló para la materia de sistemas de energía renovable donde se realizó el modelado matemático y la validación del modelo de un sistema de iluminación LED alimentado por un módulo fotovoltaico mediante un convertidor reductor-elevador. El sistema analizado no utiliza energía de la red eléctrica y tampoco utiliza almacenamiento por baterías, el objetivo del sistema es transferir la máxima energía disponible del módulo fotovoltaico a la lámpara de LEDs logrando una iluminación variable que será utilizada para el crecimiento de plántulas en lugares cerrados. Los resultados mostraron la validación del modelo matemático y del diseño que servirán para llevarlo a un prototipo de laboratorio.

*Palabras clave:* modelado, convertidores cd-cd, sistema fotovoltaico aislado, iluminación LED

### Introducción

La energía basada en combustibles fósiles domina el mercado de la energía en el mundo, el petróleo es el combustible más utilizado, seguido por el carbón y el gas natural (ecologiaverde); las energías renovables aún no alcanzan las cotas de las energías basadas en combustibles fósiles, pero su crecimiento ha sido acelerado y cada vez más se desarrollan proyectos con este tipo de energías renovables, es el caso del estado de Sonora que en los últimos años ha desarrollado proyectos fotovoltaicos a gran escala como los desarrollados por la empresa Acciona en puerto Libertad que suma una capacidad instalada de 317

Mega Watts pico de energía solar fotovoltaica (COEES, 2019).

Asimismo, los proyectos fotovoltaicos también van ganando espacio en la industria, en el sector residencial

y en los sistemas aislados. En el cuerpo académico de utilización de la energía se realizan trabajos de investigación en sistemas que involucran la energía solar fotovoltaica ya sea en sistemas aislados o interconectados a la red eléctrica. Asimismo, se trasladan casos de estudio a las materias de electrónica de potencia a nivel licenciatura y a nivel maestría, la metodología utilizada incluye: descripción del sistema, modelado matemático, validación del modelo mediante simulación, diseño e implementación.

El caso presentado en este trabajo se basa en el trabajo presentado en (Sotelo Dominguez, 2016) donde se abordaba la producción de plántulas de hortaliza para grandes escalas con luz artificial basada en LEDs y alimentada de la red eléctrica, con un temporizador para programar las horas de luz y las horas de oscuridad para las plántulas. En este trabajo se analiza el sistema electrónico basado en un convertidor cd-cd que utiliza un módulo fotovoltaico como fuente de energía eléctrica y se aplica a la lámpara de LEDs sin la utilización de baterías, de tal forma que el flujo luminoso de la lámpara LED será variable y dependerá de la radiación solar (Barrera, 2019). Una descripción adecuada del sistema permite optimizar en el uso de los elementos del circuito, así como en el adecuado acoplamiento de la fuente de alimentación y de la carga. El trabajo se delimitará al análisis del sistema y a la validación mediante simulación de los modelos matemáticos.

## Fundamentación teórica

El diagrama de circuito del sistema propuesto se muestra en la Figura 1. Está conformado por un módulo fotovoltaico, un capacitor en el bus de corriente directa de entrada, el convertidor cd-cd reductor-elevador y una lámpara de LEDs.

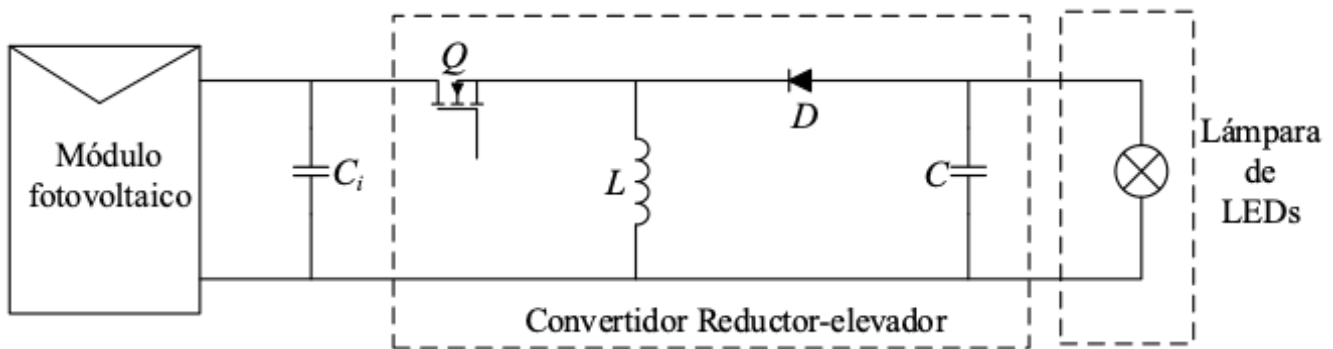


Figura 1. Diagrama de circuito del sistema propuesto

El módulo fotovoltaico genera energía eléctrica a partir del sol y la entrega al circuito electrónico; el circuito convertidor reductor-elevador entrega la energía a la lámpara de LEDs con el voltaje y la corriente adecuada para su funcionamiento.

## Modelado del sistema

Para el modelado del sistema, se utiliza un modelo simplificado del módulo fotovoltaico y un modelo simplificado de la lámpara de LEDs. Asimismo, los dispositivos semiconductores se modelan como interruptores sin considerar pérdidas en el circuito. El circuito equivalente se muestra en la Figura 2.

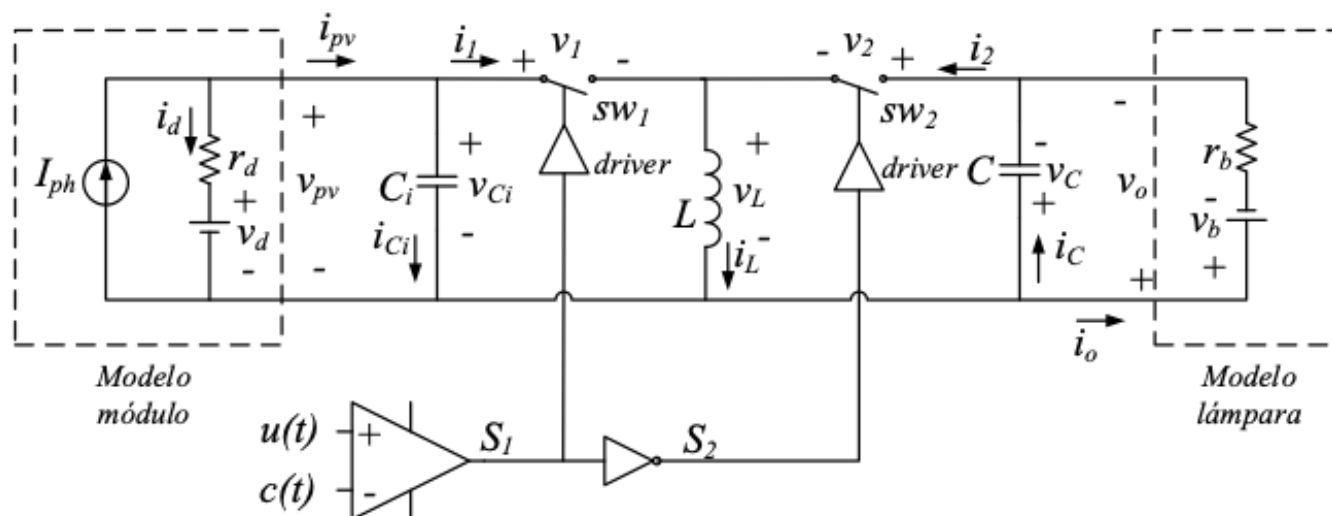


Figura 2. Diagrama de circuito equivalente con interruptores

Para realizar el modelado del sistema, se utiliza la metodología presentada en (Pérez Ramírez & Beristáin Jiménez, 2016). En primer lugar, se genera una tabla de verdad con los voltajes y las corrientes en los interruptores del convertidor reductor-elevador. Se introducen las funciones de conmutación  $S_1$  y  $S_2$  que están asociadas a los interruptores  $SW_1$  y  $SW_2$  respectivamente. El valor de 1 en la función de conmutación corresponde al interruptor cerrado y el valor de cero corresponde al interruptor abierto. La Tabla 1 muestra los voltajes y las corrientes dependiendo de las funciones de conmutación.

Tabla 1

Voltajes y corrientes en los interruptores

Funciones de conmutación		Voltajes y corrientes en los interruptores			
$S_1$	$S_2$	$i_1$	$i_2$	$v_1$	$v_2$
1	0	$i_L$	0	0	$-v_C$
0	1	0	$i_L$	$v_{Ci} + v_C$	0

De la Tabla 1 se obtienen los voltajes y corrientes en los interruptores incluyendo las funciones de conmutación. Se considera la operación del convertidor en modo de conducción continua donde se cumple que  $S_1 + S_2 = 1$  por lo que  $S_2 = 1 - S_1$ . Si  $S = S_1$  entonces  $S_2 = 1 - S$ .

Las ecuaciones que definen las corrientes en los interruptores son:  $i_1 = Si_L$  e  $i_2 = (1 - S)i_L$ . En el caso de los voltajes en los interruptores se tiene que:  $v_1 = (1 - S)(v_{Ci} - v_C)$  y  $v_2 = -Sv_C$ . Se aplica la Ley de Corrientes de Kirchhoff (LCK) en el nodo donde está conectado el capacitor  $C_i$ :  $i_{Ci} = i_{pv} - i_{pv} - Si_L$ , dado que  $i_{Ci} = C_i \frac{dv_{Ci}}{dt}$  se obtiene la dinámica del voltaje en el capacitor de entrada.

$$\frac{dv_{Ci}}{dt} = \frac{i_{pv}}{C_i} - \frac{Si_L}{C_i} \quad (1)$$

Para la dinámica del voltaje en el capacitor de salida  $C$  se aplica la LCK:  $i_C = i_2 - i_L = (1 - S)i_L - i_a$ , con  $i_C = C \frac{dv_C}{dt}$  se obtiene la ecuación (2).

$$\frac{dv_C}{dt} = \frac{(1 - S)i_L}{C} - \frac{i_a}{C} \quad (2)$$

La dinámica de la corriente en el inductor se obtiene aplicando la Ley de Voltajes de Kirchhoff (LVK) en un trayecto cerrado que incluya el voltaje en el inductor tal como:  $v_L = v_{Ci} - v_{Ci} - (1 - S)(v_{Ci} + v_C)$ , dado que  $v_L = L \frac{di_L}{dt}$ , se obtiene la ecuación que define la dinámica de la corriente en el inductor.

$$\frac{di_L}{dt} = \frac{Sv_{Ci}}{L} - \frac{(1 - S)v_C}{L} \quad (3)$$

Asimismo, se cumplen también las siguientes relaciones:  $V_{pv} = i_d r_d + v_d$ ,  $i_{pv} = I_{ph} - i_d$  y  $v_C = v_b + i_o r_b$ .

Modelo promediado

El modelo promediado se obtiene utilizando el procedimiento presentado en (Pérez Ramírez & Beristáin Jiménez, 2016). El promedio de la función de conmutación,  $\frac{1}{T_s} \int_{t_a}^{t_b} S(t) dt$  se puede aproximar al valor de  $u$  con el modulador con las características de la figura 3(a) y las formas de onda de la Figura 3.

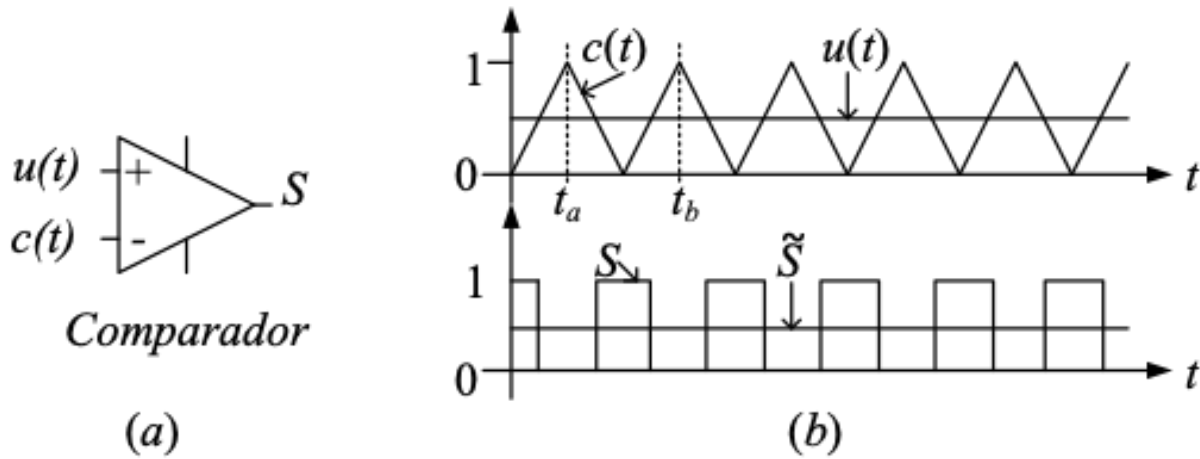


Figura 3. Diagrama de circuito del modulador por anchura de pulso

Las ecuaciones (4) a (6) muestran las ecuaciones diferenciales del modelo promediado. Al cambiar la  $S(t)$  por  $u(t)$ , se ven afectadas el resto de variables del circuito; se pierde la información del rizo de conmutación del voltaje y en el estado estable, todas las variables tienden a tener valores constantes y por lo tanto las derivadas tienden a ser cero.

$$f_1 = \frac{d\theta_c}{dt} = \frac{i_o}{C_i} - \frac{u i_L}{C_i} \quad (4)$$

$$f_2 = \frac{di_L}{dt} = \frac{u \theta_c}{L} - \frac{(1-u) \theta_c}{L} \quad (5)$$

$$f_3 = \frac{d\theta_c}{dt} = \frac{(1-u) i_L}{C} - \frac{i_o}{C} \quad (6)$$

Modelo estático

El modelo estático se obtienen cuando se alimenta el circuito con una señal moduladora constante  $u = D$  y al evaluar las derivadas en el punto de operación, es decir,  $\lim_{t \rightarrow \infty} f_n = 0$ , donde  $n = \{1,2,3\}$ . Asimismo, se cumple que:  $i_d = I_d$ ,  $i_{pv} = I_{pv}$ ,  $v_{Ci} = V_{Ci} = V_{pv}$ ,  $i_L = I_L$ , y  $v_C = V_C = V_o$ . Las ecuaciones (7) a (9) definen el modelo estático del sistema.

$$I_{pv} = DI_L \quad (7)$$

$$V_C = DV_{Ci} = DV_{pv} \quad (8)$$

$$I_o = \frac{(1-D)}{D} I_{pv} \quad (9)$$

De las ecuaciones (7) a (9) se puede obtener la resistencia equivalente que se va a conectar al módulo fotovoltaico la cual se muestra en (10).

$$R_{eq} = \frac{V_{pv}}{I_{pv}} = \frac{V_o (1-D)^2}{I_o D^2} \quad (10)$$

La ecuación (10), representa la resistencia equivalente que ve el módulo fotovoltaico del modelo estático. Si se considera constante el valor de la relación  $\frac{V_o}{I_o}$ , la resistencia equivalente  $R_{eq}$  puede ajustarse al variar el valor del ciclo de trabajo  $D$ . Si  $D \rightarrow 0$ ,  $R_{eq} \rightarrow \infty$  y si  $D \rightarrow 1$ ,  $R_{eq} \rightarrow 0$ .

#### *Dimensionamiento de los elementos pasivos*

Para el dimensionamiento de los elementos pasivos del circuito se utiliza una combinación del modelo conmutado dado por las ecuaciones (1) a (3) y del modelo estático definido por las ecuaciones (7) a (9). La figura 4 muestra las formas de onda del convertidor en un periodo de conmutación. La figura 4(a) representa la función de conmutación, si  $S = 1$  el voltaje aplicado al inductor es  $v_L = V_{pv}$  y las corrientes en el circuito evolucionan como en las figuras 4(c) a 4(e). Si el  $S = 0$  el voltaje en el inductor es negativo  $v_L = \frac{DV_{pv}}{(1-D)}$  y las corrientes evolucionan como se muestra en las figuras 4(c) a 4(e).

Para el dimensionamiento de los elementos pasivos se definen los factores de rizo de voltaje y de corriente. Para los rizados de voltaje en los capacitores son:  $K_{Ci} = \frac{\Delta v_{Ci}/2}{V_{Ci}} = \frac{\Delta v_{Ci}/2}{V_{pv}}$ ,  $k_c = \frac{\Delta v_c/2}{V_o} = \frac{\Delta v_c/2}{DV_{pv}/(1-D)}$  y para el rizo de corriente en el inductor  $k_L = \frac{\Delta i_L/2}{I_L} = \frac{\Delta i_L/2}{I_{pv}/D}$ . Para el capacitor de entrada  $C_i$ , la corriente  $i_{Ci}$  está definida como  $i_{Ci} = i_{pv}$ . Se considera la corriente en el capacitor cuando  $S_1 = 0$ , por lo tanto  $i_{Ci} = i_{pv}$  y considerando el resultado del modelo estático,  $i_{Ci} = I_{pv}$  para  $DT_s \leq t \leq T_s$  (Figura 4). De la definición del voltaje en un capacitor se obtiene (11).

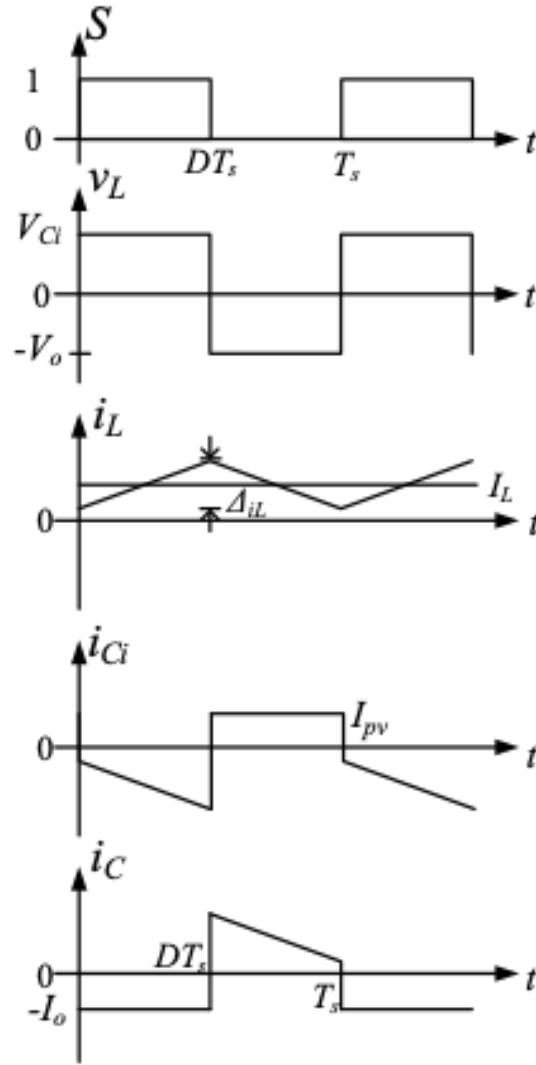


Figura 4. Formas de onda de voltaje y corriente en el circuito

$$\Delta v_{Ci} = \frac{1}{C_i} \int_{DT_s}^{T_s} I_{pv} dt \quad (11)$$

De (11) y considerando que  $\Delta v_{Ci} = 2k_{Ci} V_{pv}$ ,  $P_{pv} = V_{pv} I_{pv}$  y  $T_s = \frac{1}{f_s}$

$$C_i = \frac{P_{pv}(1-D)}{2k_{Ci} V_{pv}^2 f_s} \quad (12)$$

La ecuación que define la corriente en el capacitor de salida  $C$  es  $i_C = (1 - S)i_L - i_o$ , se considera  $S = 0$  por lo que  $i_C = -i_o$ , tomando en cuenta que  $I_o = \frac{(1-D)I_{pv}}{D}$  para  $DT_s \leq t \leq T_s$ , de la definición del voltaje en el capacitor se tiene que:

$$\Delta v_{Ci} = \frac{1}{C_i} \int_{DT_s}^{T_s} I_{pv} dt \quad (13)$$

De (13) y considerando que  $\Delta v_{Ci} = 2k_{Ci}V_{pv}$ ,  $P_{pv} = V_{pv}I_{pv}$  y  $T_s = \frac{1}{f_s}$

$$C = \frac{P_{pv}(1-D)^2}{2k_c D f_s V_{pv}^2}. \quad (14)$$

Para el dimensionamiento del inductor  $L$ , del modelo conmutado se sabe que:  $v_L = Sv_{Ci} - (1 - S)v_C$ . Para  $S_1 = 1$ ,  $v_L = v_{Ci}$  y del modelo estático  $v_L = V_{Ci} = V_{pv}$  para  $0_s \leq t \leq DT_s$ . Se utiliza la definición de la corriente en el inductor:

$$\Delta i_L = \frac{1}{L} \int_0^{DT_s} V_{pv} dt. \quad (15)$$

De (15) y considerando que  $\Delta i_L = 2k_L I_L = \frac{2k_L I_{pv}}{D}$ ,  $P_{pv} = V_{pv}I_{pv}$  y  $T_s = \frac{1}{f_s}$ , tiene la ecuación para el dimensionamiento del inductor  $L$ .

$$L = \frac{D^2 P_{pv}}{2 f_s k_L I_{pv}^2} \quad (16)$$



## Metodología

Con base en las ecuaciones de dimensionamiento del sistema y los modelos obtenidos en el análisis, se realiza la validación mediante simulación. Para lo anterior se utilizan lo siguiente.

Para la fuente de entrada se utiliza un módulo fotovoltaico de silicio monocristalino con los siguientes parámetros de funcionamiento (Tabla 2).

Tabla 2

Parámetros del módulo fotovoltaico en condiciones estándar de prueba (STC)

Parámetro	Valor
Potencia máxima, $P_{mp}$	100 W
Voltaje de circuito abierto, $V_{oc}$	22 V
Voltaje óptimo de operación, $V_{mp}$	17.73 V
Corriente de corto circuito, $I_{sc}$	6.3 A
Corriente óptima de operación, $I_{mp}$	5.64 A

Con los parámetros de módulo fotovoltaico se obtienen los valores del modelo que se va a utilizar en la simulación. La corriente de fotones es igual a la corriente de corto circuito:  $I_{ph} = I_{sc} = 6.3 \text{ A}$ . Para

la resistencia  $r_d$ , se puede calcular como  $r_d = \frac{V_{oc} - V_{mp}}{I_{sc} - 0.1111I_{sc}} = 0.7625 \Omega$ , donde la corriente  $I_d$  en el

punto de máxima potencia es  $I_{dmp} = 0.1111I_{sc} = 0.6999 \text{ A}$ . El voltaje  $V_d$  del modelo de la celda se obtiene considerando el punto de máxima potencia,  $V_d = V_{mp} - I_{dmp} r_d = 17.1963 \text{ V}$ .

Para el dimensionamiento de los elementos pasivos del circuito se diseña para el punto de máxima potencia  $P_{pv} = P_{mp} = V_{mp} I_{mp} = 100 \text{ W}$ , se propone una frecuencia de conmutación de  $f_s = 30 \text{ kHz}$ .

Para el modelo de la lámpara se consideran LEDs de 1 W con las siguientes características:  $v_{LED} = 2.6 \text{ V}$  y corriente de  $i_{LED} = 0.384 \text{ A}$ . Se utilizan 10 LEDs en serie y 10 series en paralelo para alcanzar los 100 W de potencia. El arreglo quedaría con un voltaje de  $v_{ARREGLO} = 26 \text{ V}$  y corriente total de  $i_{ARREGLO} = 3.8461 \text{ A}$ . Para la máxima transferencia de potencia  $i_{omp} = i_{ARREGLO} = 3.8461 \text{ A}$  y el voltaje de  $V_{omp} = v_{ARREGLO} = 26 \text{ V}$ . Para  $V_b$  se utiliza el voltaje mínimo del arreglo de 10 LEDs en serie,  $V_b = 20 \text{ V}$  por lo que la resistencia  $r_b$  se puede calcular para la máxima transferencia de potencia como:

$$r_b = \frac{V_{omp} - V_b}{I_{omp}} = 1.04 \Omega.$$

El ciclo de trabajo para máxima potencia se obtiene de la función de transferencia del convertidor

$$D_{mp} = \frac{V_{omp}}{V_{mp} - V_{omp}} = 0.5946.$$

La Tabla 3 muestra los resultados del modelo estático.

Tabla 3

Valores obtenidos del modelo estático

Parámetro	Valor
Corriente en el inductor, $I_L$	9.4860 A
Voltaje en el capacitor de salida, $V_C$	26 V
Corriente de salida, $I_o$	3.8460 A
Resistencia equivalente, $R_{eq}$	3.1436 $\Omega$
Ciclo de trabajo para máxima potencia, $D_{mp}$	0.5946

Para validar los tres modelos desarrollados del sistema se realiza una simulación en el software Psim. Se muestran los resultados de simulación del circuito:  $v_{Ci}$ ,  $v_C$ ,  $i_L$  y  $P_{pv} = i_{pv} v_{pv}$ ; los resultados del modelo conmutado:  $v_{CiA}$ ,  $v_{CA}$  e  $i_{LA}$ ; los resultados del modelo promediado:  $v_{CiB}$ ,  $v_{CB}$  e  $i_{LB}$  y los resultados del modelo estático:  $V_{Ci} = 17.73$  V,  $V_C = 26$  V,  $I_L = 9.486$  A y  $P_{pv} = I_{mp} = 100$  W.

La Figura 5 muestra el diagrama de circuito utilizado para realizar la simulación en Psim. Se excita el circuito con un ciclo de trabajo constante  $u = D_{mp} = 0.5946$ . Asimismo, se observa que a la salida del convertidor se tiene la señal  $S$  que se tomará como la función de conmutación para la validación del modelo conmutado en la figura (6), y  $D_{mp}$  para la validación del modelo promediado de la Figura (7).

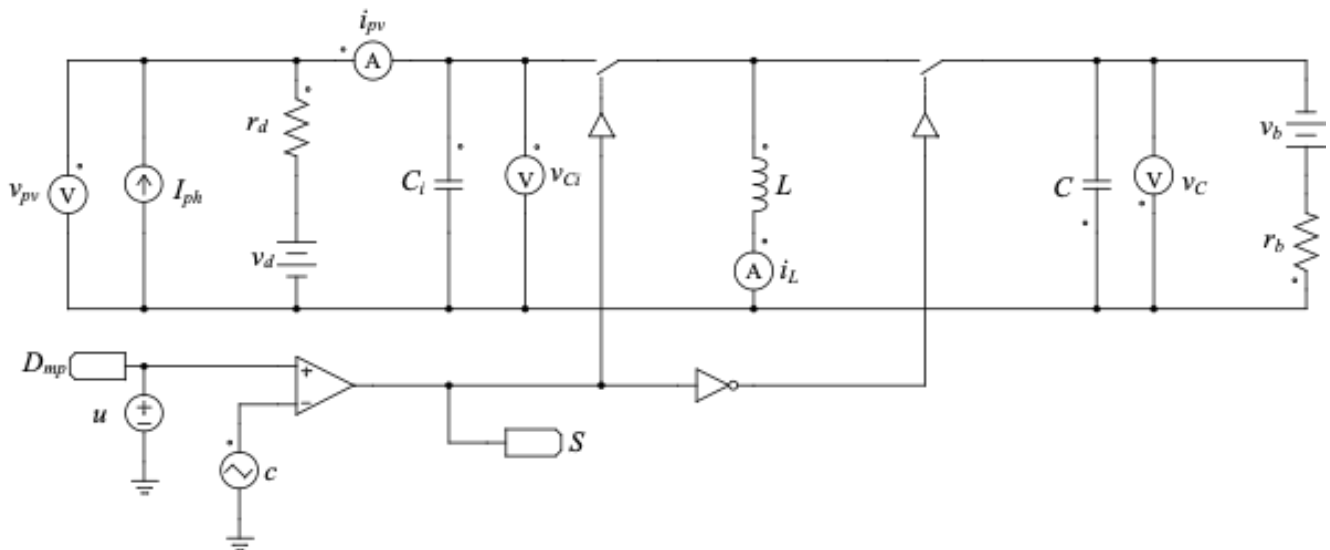


Figura 5. Diagrama de circuito del sistema propuesto

La Figura 6 muestra el diagrama a bloques para validar el modelo conmutado de las ecuaciones (1) a (3). Se excita el modelo con la señal  $S$  que corresponde a la función de conmutación y se agrega el subíndice A para diferenciar las señales de las mostradas en el circuito.

La Figura 7 muestra el diagrama a bloques utilizado para validar el modelo promediado. La excitación del modelo promediado es mediante una señal constante que corresponde al ciclo de trabajo de máxima potencia. Se agrega el subíndice B para distinguir de las señales obtenidas por el circuito y el modelo conmutado.

La Figura 8 muestra las formas de onda obtenidas de la simulación del circuito de la figura 5 y de los diagramas a bloques de las Figuras 6 y 7. Asimismo, se incluyen los valores obtenidos del modelo estático. Del circuito se muestran las siguientes señales:  $v_{Ci}$ ,  $v_C$ ,  $i_L$  y  $P_{pv} = i_{pv} * v_{pv}$ ; del modelo conmutado se grafican las siguientes señales:  $v_{CIA}$ ,  $v_{CA}$  y  $i_{LA}$ ; del modelo promediado se presentan:  $v_{CIB}$ ,  $v_{CB}$  y  $i_{LB}$ ; y del modelo estático se incluyen:  $V_{Ci} = 17.73 \text{ V}$ ,  $V_C = 26 \text{ V}$ ,  $I_L = 9.684 \text{ A}$  y  $P_{pv} = 100 \text{ W}$ . Se puede observar que el modelo conmutado reproduce fielmente el comportamiento del circuito electrónico. El modelo promediado pierde la información de los rizados de conmutación de voltaje y de corriente y presenta las señales suavizadas cuyos valores en estado estacionario corresponden a los obtenidos por el modelo estático. La simulación se realizó para operar en el punto de máxima potencia, por lo que se alcanza  $P_{pv} = 100 \text{ W}$ .

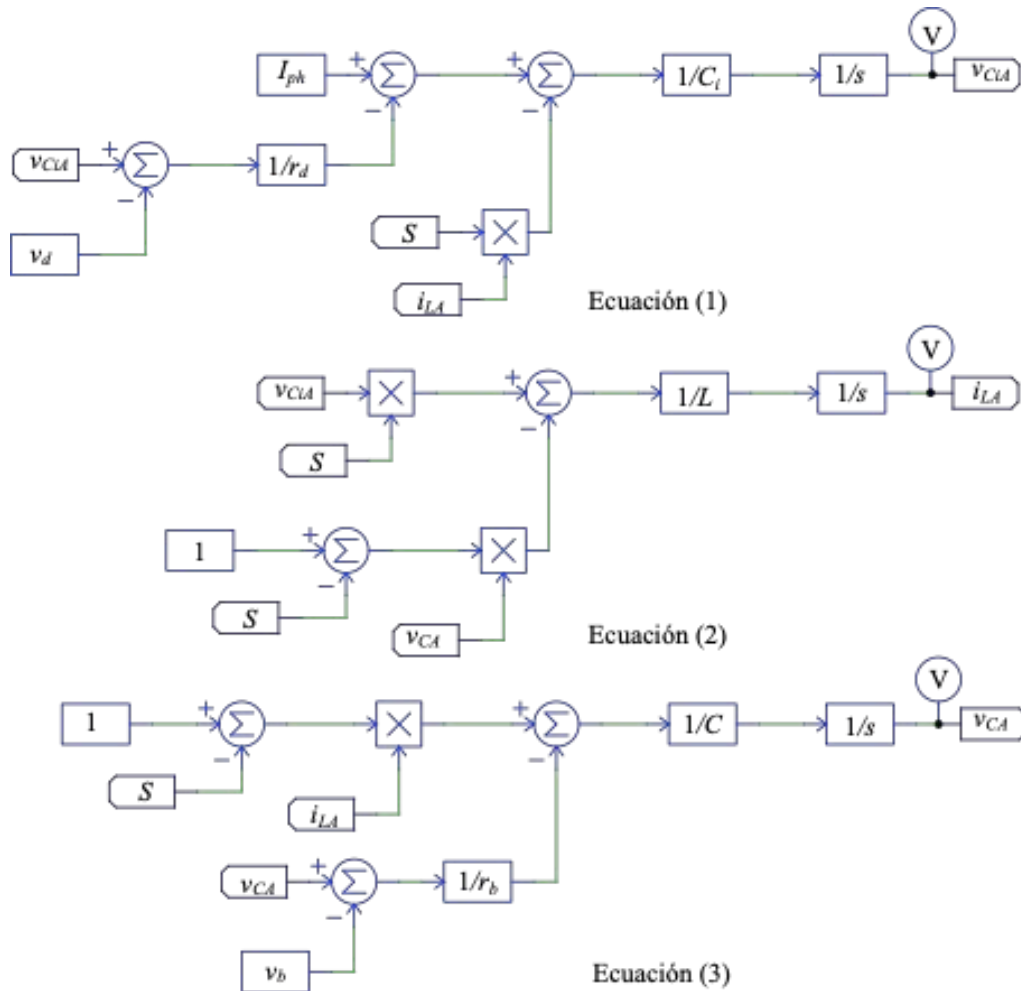


Figura 6. Diagrama para simular el modelo conmutado

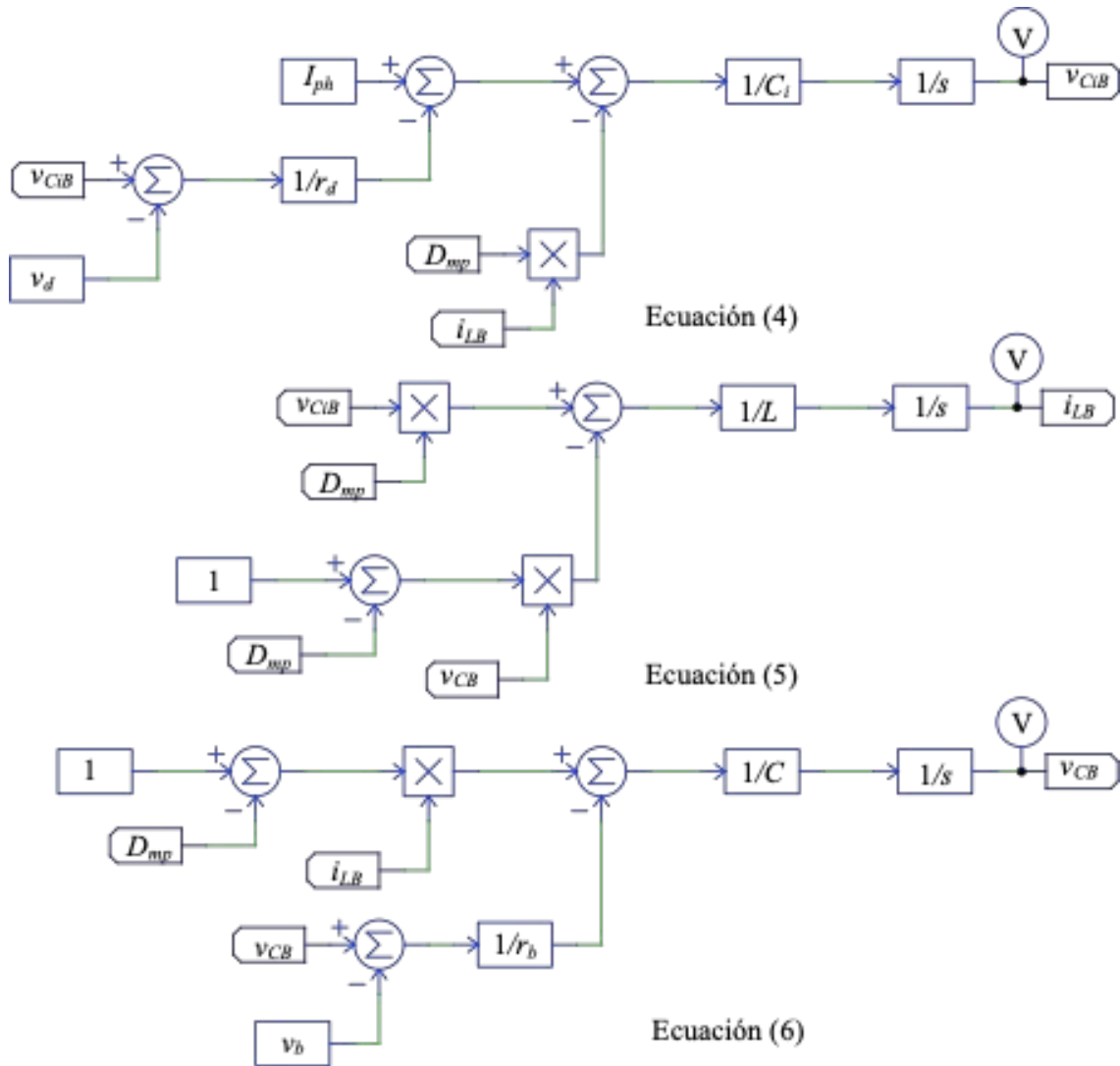


Figura 7. Diagrama a bloques del modelo promediado

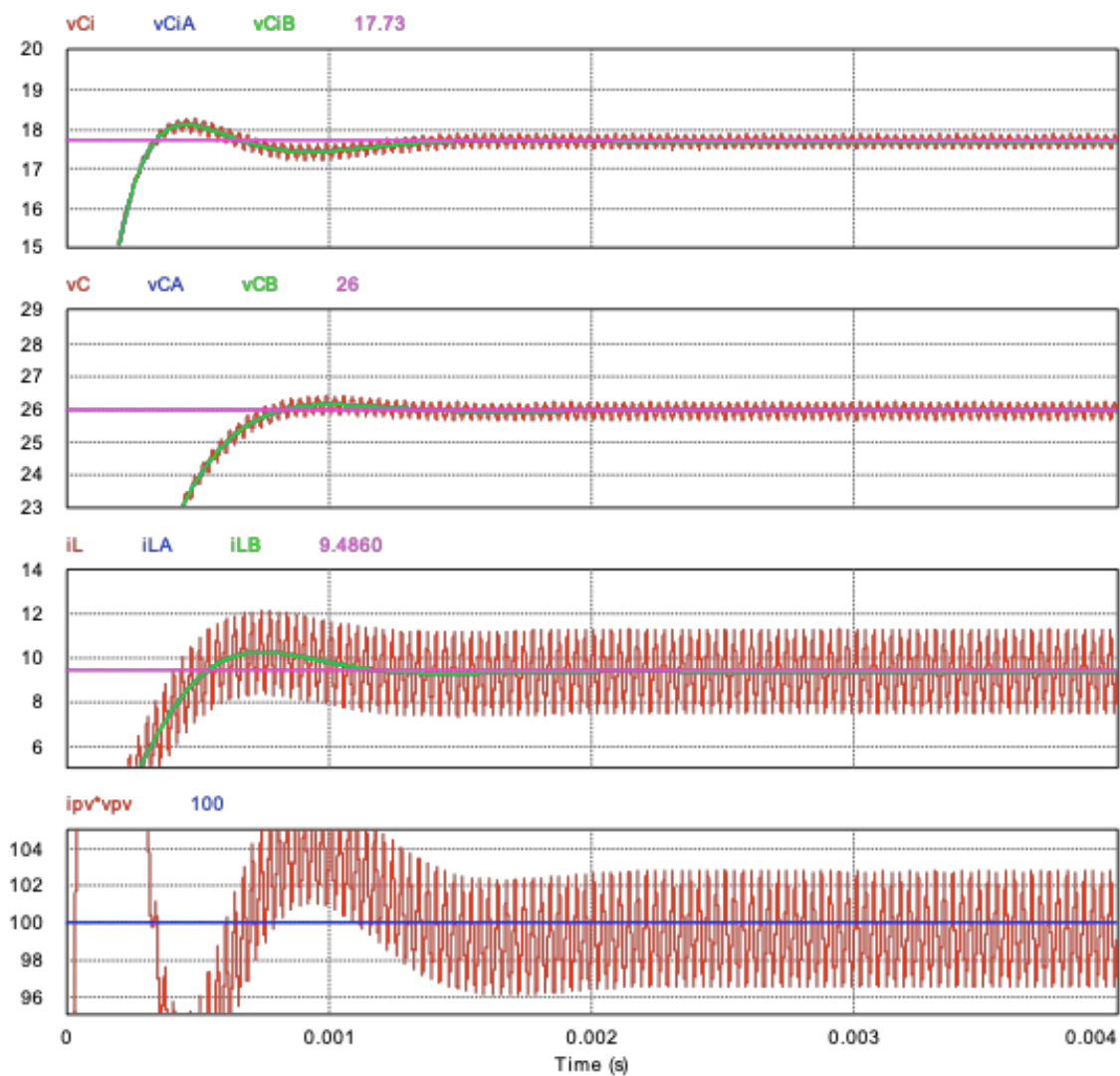


Figura 8. Formas de onda para validar los modelos presentados en el documento

## **Conclusiones**

En este artículo se presentó un procedimiento de análisis para un convertidor cd-cd reductor-elevador que se alimenta de un módulo fotovoltaico y que provee de energía a una lámpara de LEDs en un sistema sin baterías que puede ser aplicado para crecimiento de plántulas, en donde los resultados de simulación validan el procedimiento propuesto. Asimismo, este caso se trabajará con alumnos de las materias de electrónica de potencia de licenciatura y posgrado.

## **Referencias**

- Barrera, V. A. (2019). Iluminación LED para el crecimiento de plántulas con alimentación fotovoltaica fuera de la red eléctrica, sin almacenamiento de energía. Cd. Obregón : ITSON.
- COEES. (21 de Mayo de 2019). COEES. Obtenido de COEES: <http://www.coees.sonora.gob.mx/2015-10-12-23-04-02/contenido-energias/proyectos-de-energias-renovables-en-sonora.html>.
- ecologiaverde. (s.f.). (ecologiaverde) Recuperado el 21 de Mayo de 2019, de <https://www.ecologiaverde.com/cuales-son-las-fuentes-de-energia-mas-utilizadas-en-el-mundo-1426.html>.
- Pérez Ramírez, J., & Beristáin Jiménez, J. A. (2016). Electrónica de potencia: modelado y control de convertidores cd-cd. México: Pearson educación.
- Sotelo Dominguez, L. Á. (2016). Desarrollo de plántulas de tomate (*Lycopersicon esculentum* Mill) con luz artificial LED. Cd Obregón: ITSON.

## **Capítulo IX. Factores personales positivos en estudiantes universitarios de Psicología, Diseño gráfico y Software**

María Fernanda Durón Ramos, Laura Olivia Fong García y Alonso Gómez Ávila

Campus Guaymas, Instituto Tecnológico de Sonora  
Ciudad Obregón, Sonora, México. maria.duron@itson.edu.mx

### **Resumen**

Existe un sinnúmero de factores que están presentes en la vida de los universitarios, algunos de ellos pueden mitigar el desempeño de los alumnos, mientras que otros ayudan a potencializar el rendimiento; estos últimos han sido poco estudiados, por ello, el presente estudio centra su interés en los factores personales positivos de grit (pasión y perseverancia), orientación a la felicidad y amor por el aprendizaje. Existe evidencia empírica de la estrecha asociación que estos tres factores mantienen con el desempeño de los estudiantes, sin embargo, se considera importante indagar las disparidades que se presentan según el sexo y la carrera que se encuentran estudiando. El objetivo fue determinar si existen diferencias estadísticamente significativas en los factores personales positivos de alumnos según la carrera que se encuentran estudiando y el género al que pertenecen. Se realizó un censo con los estudiantes de primer semestre de las carreras de psicología, diseño gráfico y software del ITSON, campus Guaymas. Los 143 estudiantes contestaron tres escalas cuantitativas a través de la plataforma en línea Google Forms; para comparar las medias se realizaron ANOVAS y pruebas t de student. Los resultados señalan que los alumnos presentan niveles muy similares en los 3 factores evaluados, sin embargo, el bienestar hedónico exhibe diferencias estadísticamente significativas según la carrera que se encuentran cursando; mientras que el amor por el aprendizaje fue el único de los factores cuyos valores son significativamente diferentes entre hombres y mujeres. Estos hallazgos sugieren que es posible idear estrategias de intervención, que podrían utilizarse independientemente del sexo o el programa educativo al que pertenecen.

### **Introducción**

Investigaciones recientes señalan que la perspectiva de la psicología positiva puede servir para el estudio de factores que ayudan a los estudiantes a mejorar su rendimiento académico; a pesar de las múltiples adversidades que enfrentan todos los alumnos, Barrios y Frias (2016) afirman que existen factores que pueden influir de manera positiva en el desarrollo personal y escolar de los jóvenes. El presente estudio centra su atención en 3 factores personales: la orientación a la felicidad, el grit (pasión y perseverancia) y el amor por el aprendizaje. Esto es acorde a lo señalado por Herrera, Buitrago y Perandones (2015) quienes remarcan la importancia de una educación enfocada al desarrollo integral, es decir, promover un mayor potencial tanto personal como académico.

Los estudiantes que ingresan a la universidad, tienen que sobrellevar un gran número de dificultades (Chan, Miller y Tcha, 2005), probablemente sean producto de mayores exigencias implicadas en este nuevo estilo de vida; aunado a eso, en el Instituto Tecnológico de Sonora, campus Guaymas, los alumnos provienen de diversas instituciones, en donde se mezclan personas que siempre han asistido a

escuelas privadas, algunos que han dejado de estudiar por problemas económicos, además se cuenta con personas que residen en pueblos y ejidos que son aledaños a la ciudad.

Tener esta diversidad en los estudiantes universitarios de nuevo ingreso genera la inquietud ¿Será posible trabajar con todos los alumnos de manera conjunta? O ¿Es necesario que se trabaje por separado (Carrera o género)?, por ello es imperativo establecer si es necesario trabajar de diferente forma con los alumnos inscritos en distintos programas educativos, o bien, hacer intervenciones que sean igualmente dirigidas a hombres y mujeres; es por ello que el objetivo del presente estudio fue determinar si existen diferencias estadísticamente significativas en los factores personales positivos de grit, orientación a la felicidad y amor por el aprendizaje, dependiendo del género o la carrera que se encuentran cursando: Licenciado en psicología, Licenciado en diseño gráfico e Ingeniería en software del Instituto Tecnológico de Sonora, campus Guaymas.

## **Fundamentación teórica**

### *Orientación a la felicidad*

El estudio de la felicidad inició mayormente de manera subjetiva, sin embargo, épocas recientes presentan evidencia científica que ayuda a entender mejor este constructo; de hecho, Argyle (2013) presenta una revisión teórica en torno a este factor y comprueba que está vinculado con una buena percepción de salud y mejores desempeños en el área laboral y educativa. La felicidad es definida por Alarcon (2015) como “un estado de satisfacción, más o menos duradero, que experimenta subjetivamente el individuo en posesión de un bien deseado” (p. 137); entonces hablar de felicidad es centrarse básicamente en un estado, que se presenta de manera efímera al poseer algo que la persona anhela o valora como positivo. El concepto de orientación a la felicidad, en cambio, hace alusión a una propensión que tienen los individuos de obtener bienestar, en 3 diferentes tipos (Peterson, Park y Seligman, 2005). Se considera necesario hacer hincapié en que el bienestar no es algo que se pueda conservar, el estudio de este constructo ha enfatizado en que el bienestar se encuentra determinado por las valoraciones que las personas tienen acerca de los aspectos positivos que se han presentado a lo largo de sus vidas. Es por ello que pueden existir diferentes formas de alcanzarlo.

Peterson, Park y Seligman (2005) unen los tipos de bienestar que han estado presentes desde la filosofía griega (hedonía y eudaimonía) con el estudio reciente de flujo (Csikszentmihalyi, 2013). El bienestar hedónico se obtiene a través de una fuente de placer (Fierro, 2006); el eudaimónico es más complejo, ya que se experimenta cuando el individuo realiza una actividad enfocada al desarrollo personal (Fernández, Muratori y Zubieta, 2013); finalmente el flujo es generado a través de actividades en las que las personas se compenetran (Csikszentmihalyi, 2013).

Existe evidencia empírica de que la orientación a la felicidad fomenta que los estudiantes tengan más compromiso en sus actividades académicas, lo que podría traducirse en un mejor desempeño dentro de la universidad (Durón y García, 2018).

### *Grit (Pasión y perseverancia)*

Indudablemente una persona que persevera tiene muchas posibilidades de alcanzar sus objetivos planteados, sin embargo, según la teoría de Dukworth y Dukworth (2016) no es suficiente, cuando una persona además de ser perseverante tiene la capacidad de mantener interés, es decir, es apasionada para



obtener algo, es mucho más probable que pueda encontrar el éxito; ésta fusión de conceptos toma un nombre propio: grit. Duckworth, Peterson, Matthews y Kelly (2007) argumentaron la necesidad de un constructo nuevo debido a que no existía un concepto que englobara estos dos componentes.

El grit ha sido poco estudiado, especialmente en población mexicana; sin embargo, existe evidencia empírica que prueba el estrecho vínculo entre esta variable y un buen desempeño. Hwang, Lim y Ha (2018) corregir sostienen que un estudiante con altos niveles de grit se desenvuelve mejor en sus actividades escolares, lo que resulta en un buen rendimiento académico.

### *Amor por el aprendizaje*

Dentro de la psicología positiva, la teoría de fortalezas y virtudes humanas de Peterson y Seligman (2004) ha sido mundialmente reconocida; estos autores plantean que existen 6 virtudes y cada una se compone de diferentes fortalezas humanas. Lo más interesante es que todas las personas pueden generar, mejorar o mantener estas características personales, convirtiéndolas en constructos importantes para manejar dentro de intervenciones. La sabiduría es una de las virtudes que señalan estos autores, y se compone de 5 fortalezas, el amor por el aprendizaje es una de ellas.

Las habilidades cognitivas o el coeficiente intelectual (CI) ha sido el centro de muchas investigaciones, dentro de la psicometría existe toda una gama de instrumentos que facilitan la medición de CI, sin embargo, no es suficiente para entender la educación, especialmente en instituciones de educación superior (Sternberg, Reznitskaya y Jarvin, 2007). Peterson y Seligman (2004), en su handbook de virtudes y fortalezas hacen referencia a la sabiduría como un conjunto de fortalezas humanas que sirven para la adquisición de conocimiento.

Avey, Luthans, Hannah, Sweetman y Peterson (2012) presentan evidencia empírica del fuerte vínculo que existe entre sabiduría y el desempeño que tienen los empleados dentro de sus áreas de trabajo; por otro lado, Subali, Sopyan y Ellianawati (2015) diseñaron un programa de apoyo para estudiantes de primaria, basado en esta virtud.

## **Metodología**

### *Tipo de investigación*

La presente investigación es con un enfoque cuantitativo, debido a que es la estrategia más adecuada para establecer las diferencias estadísticamente significativas entre las carreras universitarias que se encuentran cursando los alumnos. Es tipo no experimental transversal, ya que una sola evaluación en los participantes sin manipulación de ninguna variable permite alcanzar el objetivo de investigación que fue planteado.

### *Participantes*

Se realizó un censo con los alumnos que se encontraban cursando tutoría I de los programas de licenciatura en psicología y diseño gráfico, e ingeniería en software del Instituto Tecnológico de Sonora, campus Guaymas. Con ello se tuvo un total de 132 participantes de los cuales 26% fueron de diseño gráfico, 33% de ingeniería en Software y el 41% de psicología. El género fue muy similar, ya que 52% fueron del sexo femenino, y 48% del masculino. Las edades oscilaron entre 18 y 26 años con una media de 18.91 (DE = 1.55). El rango que se tuvo en los años de los participantes fue de 8 años.

### *Instrumento*

Se implementaron tres escalas para la evaluación de cada uno de los factores de interés; además se incluyó un apartado de variables demográficas. La escala de respuesta para las tres escalas fue de tipo Likert con 5 opciones que oscilaron entre “Completamente opuesto a mí”, hasta “Muy parecido a mí”.

La Orientación a la felicidad se evaluó a través del cuestionario adaptado para población mexicana de Durón, García y Gálvez (2016), quienes retomaron la versión original de los autores de esta teoría (Peterson, Park y Seligman, 2015). Se conforma de tres dimensiones, una para cada tipo de bienestar, 6 reactivos por componente, haciendo un total de 18 preguntas. Un ejemplo de preguntas es “cuando debo elegir que hacer, tomo en consideración:” si será placentero (bienestar hedónico), si va a beneficiar a otros (eudaimónico) o si me puedo comprometer (flujo).

Debido al poco estudio de grit en México, se adaptó el instrumento en inglés de Duckworth, Peterson, Matthews y Kelly (2007), compuesto por dos dimensiones: perseverancia y capacidad para mantener interés (pasión). En total son 12 ítems, la mitad es utilizada para evaluar cada componente, se preguntan aspectos como “He logrado superar contratiempos para conquistar desafíos (metas) importantes” o “Mis intereses cambian año con año”.

Finalmente, para medir el amor por el aprendizaje se realizó una traducción del apartado que evalúa esta fortaleza en el instrumento de Du Plessis y De Bruin (2015), autores que modificaron el instrumento original de Peterson y Seligman (2004). Esta escala es unidimensional, y se compone de 10 reactivos dirigidos al gusto y entusiasmo por aprender cosas nuevas, visitar museos, leer, entre otros.

### *Procedimiento*

Los estudiantes de nuevo ingreso, durante el semestre agosto-diciembre del 2018 contestaron el instrumento a través de la plataforma digital de Google Forms. Los maestros de la asignatura denominada Tutoría I les solicitaron a sus alumnos que ingresaran a la encuesta online. Una vez que fueron recolectados los datos, se utilizó el paquete estadístico para ciencias sociales (SPSS) con el fin de realizar los análisis correspondientes; primero se verificó la consistencia interna de cada dimensión a través del Alfa de Cronbach, posteriormente se computaron índices para cada variable, en el caso de grit se obtuvieron los indicadores de interés y perseverancia; para orientación a la felicidad se calculó un indicador para cada uno de los tres tipos de bienestar: hedónico, eudaimónico y flujo; finalmente se computó un índice con el promedio de respuesta de todos los reactivos en la escala de amor por el aprendizaje. Se obtuvieron los estadísticos descriptivos de cada indicador y se realizó una prueba de ANOVA para establecer las diferencias significativas de estos factores personales según el programa educativo en el que se encontraban inscritos, así como pruebas t para comparar las medias entre hombres y mujeres.

## Resultados y discusión

La Tabla 1 exhibe la consistencia interna, el rango y las medidas de tendencia central de las 3 variables de estudio y sus respectivos componentes. En cuanto a la confiabilidad, todas las Alfas de Cronbach se ubicaron en un nivel aceptable. Además, se puede observar que las medias generales de todos los componentes presentan valores muy similares, solo se tiene una diferencia de .73 entre la más alta (amor por el aprendizaje) y la más baja (Pasión).

Tabla 1

*Confiabilidad y medidas de tendencia central de los factores personales positivos*

Escala	Alfa	Rango	Media	DE
<i>Grit</i>	.65	1 – 5	3.26	0.48
Perseverancia	.79	1 – 5	3.30	0.54
Pasión	.78	1 – 5	3.21	0.52
<i>Orientación a la felicidad</i>	.87	1 – 5	3.72	0.55
Bienestar Hedónico	.76	1 – 5	3.68	0.69
Bienestar Eudaimónico	.77	1 – 5	3.85	0.69
Bienestar de Flujo	.61	1 – 5	3.62	0.57
<i>Amor por el aprendizaje</i>	.71	1 – 5	3.94	0.53

Los valores de media y desviación estándar desglosado por carrera se presentan en la Tabla 2, además se agregan los valores de interés resultantes del ANOVA. Se pueden notar valores muy similares en los estudiantes de los 3 programas educativos analizados en el presente estudio. La única dimensión que presenta diferencia estadísticamente significativa es el bienestar hedónico, que obtuvo una media mayor en los estudiantes de Licenciatura en diseño gráfico ( $\bar{x} = 3.92$ ,  $DE = .55$ ), mientras que los alumnos de Ingeniería en Software respondieron ser menos propensos a buscar este tipo de bienestar, con una media de 3.72 ( $DE = .76$ ).

Tabla 2  
Resultados del ANOVA por carrera

	Psicología		Diseño		Software		<i>F</i>	<i>P</i>
	<i>Media</i>	<i>DE</i>	<i>M</i>	<i>SD</i>	<i>M</i>	<i>SD</i>		
<i>Grit</i>	3.31	0.45	3.11	0.45	3.30	0.53	2.230	0.112
Perseverancia	3.37	0.52	3.14	0.54	3.35	0.55	2.106	0.126
Interés	3.25	0.49	3.07	0.46	3.26	0.58	1.623	0.201
<i>Orientación a la felicidad</i>	3.66	0.49	3.84	0.47	3.69	0.67	1.102	0.335
Bienestar Hedónico	3.50	0.68	3.92	0.55	3.72	0.76	4.031	0.020
Bienestar Eudaimónico	3.87	0.61	3.96	0.64	3.74	0.80	1.001	0.370
Bienestar de Flujo	3.62	0.49	3.63	0.49	3.61	0.70	0.011	0.989
<i>Amor por el aprendizaje</i>	4.01	0.50	3.95	0.52	3.85	0.58	1.050	0.353

Finalmente, los resultados de la prueba t de student se presentan en la Tabla 3, aunado a las medidas de tendencia central de hombres y mujeres. Es importante destacar que los valores son muy similares en las personas de diferente sexo, la única diferencia estadísticamente significativa se ubica en la variable denominada “amor por el aprendizaje”; los datos sugieren que las mujeres son más propensas a tener esta fortaleza humana ( $\bar{x} = 4.07$ ,  $DE = .48$ ) que los varones ( $\bar{x} = 3.80$ ,  $DE = .56$ ).

Tabla 3  
Resultados de la comparación por genero

	Masculino		Femenino		<i>T</i>	<i>gl</i>	<i>p</i>
	<i>Media</i>	<i>DE</i>	<i>M</i>	<i>SD</i>			
<i>Grit</i>	3.23	0.51	3.27	0.47	-0.47	127.38	0.64
Perseverancia	3.27	0.55	3.34	0.54	-0.80	129.22	0.43
Interés	3.20	0.54	3.21	0.50	-0.06	127.20	0.95
<i>Orientación a la felicidad</i>	3.70	0.60	3.74	0.51	-0.41	123.59	0.68
Bienestar Hedónico	3.71	0.71	3.65	0.68	0.51	128.58	0.61
Bienestar Eudaimónico	3.77	0.74	3.92	0.64	-1.25	124.73	0.21
Bienestar de Flujo	3.60	0.63	3.63	0.51	-0.31	121.15	0.76
<i>Amor por el aprendizaje</i>	3.80	0.56	4.07	0.48	-2.94	124.55	0.00

## **Conclusiones**

Las escalas que se adaptaron para la investigación presentan niveles aceptables de consistencia interna, según lo que sustentan Corral, Frías y González (2001), evidenciando la confiabilidad de los datos proporcionados por los participantes dentro del presente estudio.

Lo primero a destacar, es que los promedios de respuesta en general mantienen valores muy similares, lo que refleja que tanto hombres como mujeres, así como estudiantes de los diferentes programas educativos perciben en ellos mismos un nivel medio alto (3.21 – 3.94) de los factores personales positivos retomados en el estudio. Esto sugiere que en general los alumnos de nuevo ingreso consideran que poseen un buen nivel de orientación a la felicidad, grit y amor por el aprendizaje. Silva (2011) señala que es de vital importancia comprender las habilidades de los estudiantes en el primer año de sus carreras universitarias, ya que podría servir para prevenir deserción.

El análisis por carreras universitarias encontró diferencia significativa únicamente en el bienestar hedónico, donde los estudiantes de diseño gráfico buscan mayormente el bienestar que proviene del placer que los alumnos pertenecientes a los otros dos programas educativos. En esta misma línea, el resultado de la comparación realizada por género únicamente arrojó valores significativamente diferentes en el amor por el aprendizaje. Tanto el bienestar (Al Fazari, 2017) como la sabiduría (Zacher, McKenna y Rooney, 2013) son factores que se encuentra determinados por múltiples aspectos o situaciones; por lo que éstas diferencias podrían estar ligadas a otras circunstancias que se encuentran fuera de la universidad.

A pesar de que estudios previos revelan que el estilo de vida difiere según el área disciplinar que se estudia y el género (Varela-Mato, Cancela, Ayan, Martín y Molina, 2012), la presente investigación sugiere que estas diferencias no se extrapolan a los factores personales positivos de grit y orientación a la felicidad. Estos hallazgos sirven como prueba de que se puede trabajar una intervención dirigida de la misma manera para los alumnos de distintas carreras; según Hidalgo-Rasmussen, Franco, Díaz, Rojas y Vilugrón (2015) todos los alumnos de nuevo ingreso en instituciones de educación superior se encuentran en riesgo, derivado de que los alumnos se encuentran con una realidad muy diferente a lo que vivieron durante su educación básica y media superior.

Los resultados obtenidos señalan que las diferencias entre estudiantes de psicología, diseño e ingeniería en software no se encuentran presentes en todas las 6 dimensiones evaluadas; además los hombres y mujeres presentan valores similares entre sí, lo que sugiere que se puede trabajar de manera interdisciplinar. Según estudios recientes, es muy importante fomentar aspectos que vayan más allá de los académicos en los estudiantes universitarios, especialmente durante los primeros años (Silva, 2011); estos resultados prueban que es posible realizar diseño de intervenciones en estos factores personales positivos que sirvan a los alumnos de manera general, sin la necesidad de tener adecuaciones especiales para cada programa educativo, o para hombres y mujeres.

Sternberg, Reznitskaya y Jarvin (2007) argumentan que es muy importante ir más allá de la adquisición de conocimientos; por ello, es recomendable continuar con esta línea de investigación, con el fin de impulsar alumnos que tengan un buen desempeño tanto en el ámbito académico, como en el plano personal. Sería interesante realizar estudios longitudinales que sirvan para determinar si el paso de los alumnos por las instituciones de educación superior está sirviendo para mejorar los aspectos personales positivos.

## **Referencias**

- Alarcón, R. (2015). La idea de la felicidad. *Apuntes de Ciencia & Sociedad*, 5(1), 2.
- Argyle, M. (2013). *The psychology of happiness*. Routledge.
- Avey, J. B., Luthans, F., Hannah, S. T., Sweetman, D., & Peterson, C. (2012). Impact of employees' character strengths of wisdom on stress and creative performance. *Human Resource Management Journal*, 22(2), 165-181.
- Barrios, M. I., & Frías, M. (2016). Factores que influyen en el desarrollo y rendimiento escolar de los jóvenes de bachillerato. *Revista Colombiana de Psicología*, 25(1), 63-82.
- Corral, V., FRÍAS, M., & González, D. (2001). Análisis cuantitativo de variables latentes. Colección textos académicos, 13.
- Csikszentmihalyi, M. (2013). *Flow: The psychology of happiness*. Random House.
- Du Plessis, G. A., & De Bruin, G. P. (2015). Using Rasch modelling to examine the international personality item pool (IPIP) values in action (VIA) measure of character strengths. *Journal of Psychology in Africa*, 25, 512-521.
- Duckworth, A., & Duckworth, A. (2016). *Grit: The power of passion and perseverance* (Vol. 234). New York, NY: Scribner.
- Duckworth, A., Peterson, C., Matthews, M. & Kelly, D.R. (2007). Grit: Perseverance and Passion for Long-Term Goals. *Journal of Personality and Social Psychology*, 2007, Vol. 92, No. 6, 1087–1101.
- Durón-Ramos, M. F., & García-Vázquez, F. (2018). Orientation to Happiness as Predictor of University Students' Engagement. *International Journal of Evaluation and Research in Education*, 7(4), 294-298.
- Durón, F., García, F. y Gálvez, K. (2016) Traducción y validación de una escala para medir orientación a la felicidad en población mexicana. *Revista Mexicana de Psicología: Memorias del XXIV Congreso Mexicano de Psicología* (pp. 468 - 469). México: Sociedad Mexicana de Psicología.
- Fernández, O., Muratori, M., & Zubieta, E. M. (2013). Bienestar eudaemónico y soledad emocional y social. Consejo Nacional de Democratización del Libro y de Fomento de la Lectura; *Boletín de Psicología* 108; 7-23.
- Fierro, A. (2006). La inteligencia emocional ¿se asocia a la felicidad? Un apunte provinciano. *Ansiedad y estrés*, 12.

- Herrera Torres, L., Buitrago Bonilla, R. E., & Perandones González, T. M. (2015). Psicología positiva e inteligencia emocional en educación.
- Hidalgo-Rasmussen, C., Franco, K., Díaz, F. D., Rojas, M. J., & Vilugrón, F. (2015). Risk eating behaviors and tobacco, alcohol and marijuana consumption by gender among Chilean university students. *Revista Mexicana de Trastornos Alimentarios*, 6(1), 30-37.
- Hwang, M. H., Lim, H. J. & Ha, H. S. (2018). Effects of Grit on the Academic Success of Adult Female Students at Korean Open University. *Psychological Reports*, Vol. 121(4) 705–725.
- Peterson, C., & Seligman, M. E. (2004). *Character strengths and virtues: A handbook and classification* (Vol. 1). Oxford University Press.
- Peterson, C., Park, N., & Seligman, M. E. (2005). Orientations to happiness and life satisfaction: The full life versus the empty life. *Journal of happiness studies*, 6(1), 25-41.
- Silva, M. (2011). El primer año universitario: Un tramo crítico para el éxito académico. *Perfiles educativos*, 33(SPE), 102-114.
- Sternberg, R. J., Reznitskaya, A., & Jarvin, L. (2007). Teaching for wisdom: What matters is not just what students know, but how they use it. *London Review of Education*, 5(2), 143-158.
- Subali, B., Sopyan, A., & Ellianawati, E. (2015). Developing local wisdom based science learning design to establish positive character in elementary school. *Jurnal Pendidikan Fisika Indonesia*, 11(1), 1-7.
- Varela-Mato, V., Cancela, J. M., Ayan, C., Martín, V., & Molina, A. (2012). Lifestyle and health among Spanish university students: differences by gender and academic discipline. *International journal of environmental research and public health*, 9(8), 2728-2741.
- Zacher, H., McKenna, B., & Rooney, D. (2013). Effects of self-reported wisdom on happiness: Not much more than emotional intelligence? *Journal of Happiness Studies*, 14(6), 1697-1716.

## Capítulo X. Aplicación de la DMAIC para la mejora del índice de eficiencia terminal

Julio César López Figueroa, Alfredo Bueno González,  
Gabriela Espinoza Erunes y Arnulfo Aurelio Naranjo Flores  
Departamento de Ingeniería Industrial y de Sistemas, Instituto Tecnológico de Sonora  
Cd. Obregón, Sonora, México. julio.lopez@itson.edu.mx

### Resumen

La presente investigación se desarrolló en el departamento de Ingeniería Industrial y de Sistemas (IIS) de una institución de educación superior de Cd. Obregón, Sonora, donde se presentaba un bajo índice de eficiencia terminal que estaba causando, entre otras cosas, el rezago de los estudiantes y costos por el orden de los \$60,000 anuales por alumno. Se aplicó la metodología DMAIC y mediante el uso de herramientas tales como el diagrama SIPOC, el diagrama para análisis modal de fallos y efectos (AMEF), la “técnica de los 5 por qué” y la determinación y análisis de seis hipótesis de investigación, entre otros, se identificaron las variables críticas que generaban la reprobación de los alumnos; como resultado se obtuvo un plan propuesto de mejora y un plan de control para lograr la disminución del índice de reprobación y, por consiguiente, mejorar la eficiencia terminal del programa de IIS. Se concluye que la presente investigación cumplió con su objetivo, pues se determinó que situaciones tales como que el alumno pertenezca a una selección deportiva, esté trabajando, no acuda a asesorías y no estudie por sus actividades sociales, inciden en el incremento del índice de reprobación; se recomienda que los maestros respeten los horarios de asesorías, así como también que el alumnado enfoque sus actividades principalmente en sus estudios.

*Palabras clave:* metodología DMAIC, mejora de procesos, calidad

### Introducción

El ambiente de los negocios del siglo XXI se caracteriza por la presencia de cambios constantes e impredecibles que obligan a las empresas a incrementar la calidad de sus procesos, por lo cual la atención se centra en éstos con la intención de disminuir la variabilidad no deseada y obtener la consiguiente mejora en la eficiencia (Camisón, Cruz y González, 2006). En relación a lo anterior Gutiérrez (2010) manifiesta que en una empresa interactúan muchos procesos cuya finalidad es producir o entregar un servicio, de manera que los elementos de entrada a un proceso son resultado de otros procesos; esto conduce a que las organizaciones deben identificar y gestionar de manera sistemática los procesos que emplean y también las interacciones entre ellos.

Por su parte Pérez (2010) explica que el principal criterio a la hora de diseñar los procesos es el añadirles valor tanto a ellos como a las actividades que los integran, pues de esta manera se dispondrá de procesos más fiables y mejorados, los cuales proporcionarán eficacia al funcionamiento de la organización. Esto es determinante para el logro de la satisfacción del cliente, pues es en las personas, materiales, recursos físicos, métodos y medio ambiente, donde las entidades proporcionan el valor añadido que permite hacer realidad el concepto de la calidad.



En la presente investigación se analiza el proceso correspondiente a la eficiencia terminal del programa de Ingeniería Industrial y de Sistemas (IIS) en una institución de educación superior ubicada en Cd. Obregón, Sonora, donde el porcentaje de alumnos de dicho programa que ha reprobado una materia es de casi el 70%, lo que genera una baja eficiencia en el índice terminal del programa de IIS, rezago académico, saturación de horarios en las inscripciones y un costo estimado por alumno de \$60,000 anuales. Esta situación plantea la necesidad de determinar qué acciones deben llevarse a cabo para disminuir el índice de reprobación del programa educativo y de esta forma incrementar la eficiencia terminal. Como procedimiento se utilizó la metodología DMAIC con el objetivo de identificar las variables críticas que están ocasionando que los alumnos reprueben, además de llevar a cabo la elaboración de un plan de mejora y un plan de control para lograr la reducción o eliminación de los efectos que dichas variables están causando.

### **Fundamentación teórica**

La literatura especializada señala que para que una organización sobreviva al entorno de los negocios del presente siglo XXI debe gestionar la calidad de sus procesos de manera que se cumpla cabalmente con los requerimientos de los clientes. Es así que la ISO 9000 define a la calidad como un conjunto de características de una entidad que le confiere la aptitud para satisfacer las necesidades establecidas y las implícitas, mientras que por su parte Feigenbaum indica que la calidad es algo que determina el cliente y no la organización; asimismo Juran manifiesta que la calidad es la “aptitud para el uso” y Taguchi la establece como la pérdida que supone un producto o servicio para la sociedad (Gómez, Vilar y Tejero, 2003).

En el mismo orden de ideas Álvarez (2006) describe que la calidad es una característica intrínseca que acompaña al modo de gestionar la elaboración de un producto o servicio por parte de una empresa, y que esta característica se fundamenta en sistemas de gestión que permiten la optimización de cualquier tarea por medio de controles en su desarrollo y resultado. Lo anterior manifiesta la importancia de gestionar la calidad dentro de los procesos organizacionales para posibilitar a las empresas en el logro del cumplimiento de los requisitos de sus partes interesadas.

Shankar (2009) indica que las metodologías para la mejora de los procesos trabajan en base a los marcos de referencia de los sistemas de gestión de la calidad y señala además que existen varias metodologías para la mejora continua, dentro de las cuales se pueden mencionar el método PHVA, los principios de manufactura esbelta o sistema de producción Toyota (TPS) implementado a través de Kaizen, y Six Sigma implementado a través de la metodología DMAIC: Definir – Medir – Analizar – Mejorar – Controlar. Este autor agrega que esta metodología toma un problema que ha sido identificado por la organización y utiliza un conjunto de herramientas y técnicas de manera lógica para llegar a una solución sostenible, la cual minimizará o eliminará el problema, colocando a la empresa en una posición competitiva.

Gutiérrez (2010) explica las etapas de la metodología DMAIC: a) Definir. Aquí se enfoca el proyecto y se delimita, obteniendo al final el objetivo del proyecto, la forma de medir su éxito, el alcance, los beneficios potenciales y las personas que intervendrán en el proyecto. b) Medir. En esta fase se cuantifica la magnitud del problema que se aborda en el proyecto. Se definirá el proceso de forma más detallada para una mejor comprensión del flujo de trabajo, los puntos de decisión y los detalles de cómo

funciona; se establecen con mayor detalle las métricas (Y's) con que se evaluará el éxito del proyecto. c) Analizar. Esta fase tiene como meta identificar las causas raíz del problema (X's), entendiendo cómo éstas generan el problema al tiempo de confirmar las causas con datos. Es importante señalar que para encontrar las X vitales será necesario identificar todas las variables de entrada y/o posibles causas del problema. d) Mejorar. Aquí se proponen e implementan soluciones que atiendan las causas raíz y se asegura que se corrija o se reduzca el problema. e) Controlar. Esta etapa consiste en el diseño de un sistema que mantenga las mejoras logradas, estableciendo un sistema de control para prevenir que los problemas que tenía el proceso no se vuelvan a repetir, mantener el desempeño del proceso y alentar la mejora continua.

## **Metodología**

Los sujetos bajo estudio fueron los alumnos del programa de IIS de una institución de educación superior, inscritos en el semestre enero-mayo de 2018. Los instrumentos utilizados fueron los siguientes: a) Software estadístico Minitab; b) Reportes de información del Sistema Integral de Trayectorias Escolares; c) Encuesta para medir los factores involucrados en el proceso de reprobación de los alumnos de la carrera de IIS. Como procedimiento para lograr el objetivo planteado en este trabajo se utilizó la metodología DMAIC: a) Definir. Se describió el efecto provocado por la situación adversa y se definieron los objetivos del proyecto, elaborando el Charter y un diagrama SIPOC; b) Medir. Mediante mapas de procesos y el diagrama AMEF se definieron los elementos del proceso, sus pasos, entradas, salidas y características; c) Analizar. Se determinaron las variables significativas que estaban afectando el proceso analizado utilizando la “técnica de los 5 por qué” y pruebas de hipótesis; d) Mejorar. Se emitieron acciones propuestas para mejorar el índice de reprobación del programa de IIS; e) Controlar. Se elaboró una tabla de control para medir y evaluar cada una de las actividades de mejora propuestas.

## **Resultados y discusión**

a) *Fase Definir.* Se detectó la existencia de una alta cantidad de alumnos que reprueban al menos una materia en la carrera de IIS, por lo cual se determina que el sistema que con el que se cuenta no es el adecuado. Este proyecto tiene como finalidad disminuir la cantidad de alumnos que reprueban, mejorar el rendimiento de los alumnos, mejorar la atención del maestro al alumno y aumentar la cantidad de egresados al semestre. La Figura 1 muestra el Charter del proyecto.

<b>Proyecto:</b> Disminución del índice de reprobación de las materias del programa de IIS durante el semestre enero-mayo de 2018.		
<b>Fecha de inicio:</b> 3/Septiembre/2018 - <b>Fecha esperada fin:</b> 13/Diciembre/2018		
<b>1. CASO DE NEGOCIO</b>		
El desempeño del indicador de reprobación para el área de IIS no está cumpliendo la meta de acreditar las materias, lo que está causando problemas de deficiencia terminal los cuales cuestan a la institución.		
<b>2. PROPÓSITO (CTQ's a mejorar)</b>		
- Horario de asesorías de los maestros - Control de calificaciones - Afectación de alumnos que pertenecen a selección deportiva - Afectación de alumnos que trabajan - Preparación y forma de impartir clase por parte del maestro	- Presentación del programa del curso - Afectación de alumnos por entorno social - Reprobación de alumnos - Afectación de alumnos debido a retrasos o inasistencia por transporte	
<b>3. OBJETIVO DEL PROYECTO Y ENTREGABLES</b>		
Objetivo: Establecer acciones orientadas a disminuir el índice de reprobación del programa IIS, con el objetivo de incrementar la eficiencia terminal, mediante un estudio sobre las causas de la reprobación utilizando la metodología DMAIC. Entregables: Propuesta de mejora para el control de las variables críticas encontradas		
<b>4. ALCANCE</b>		
Impactar el mayor rendimiento académico de los estudiantes del programa IIS, siguiendo las fases de la metodología DMAIC: Definir, Medir, Analizar, Mejorar y Controlar		
<b>5. ROLES Y RESPONSABILIDADES</b>		
	<b>Nombre</b>	<b>e-mail</b>
<b>Patrocinadores:</b>	María del Pilar Lizardi Duarte	plizardi@itson.mx
<b>Miembros del equipo:</b>	Lorena Duarte González	lovely97@hotmail.com
	María Andrea Amado Martínez	maandreaamado@hotmail.com
<b>6. RECURSOS (No humanos)</b>		
Para la elaboración del proyecto fue requerida información del sistema institucional, obtenida del departamento de IIS, así como el uso del software estadístico Minitab		
<b>7. MÉTRICOS</b>		
Porcentaje de alumnos que ha reprobado una materia		
Porcentaje de alumnos que ha afectado su proceso de inscripción por la influencia de sus amistades		
Porcentaje de alumnos que ha afectado su proceso de inscripción por el deporte		
Porcentaje de alumnos que no se ha inscrito por alguna fiesta o desvelo		
Porcentaje de alumnos que considera importante la accesibilidad del horario de los maestros para asesorías		
Porcentaje de alumnos que considera importante la presentación del programa del curso		
Porcentaje de alumnos que han faltado a clases por presión social		
Porcentaje de alumnos que ha faltado a clases por pertenecer a selección deportiva		
Porcentaje de alumnos que ha faltado a clases por alguna situación de transporte		
Porcentaje de alumnos que ha faltado a clases por cuestiones laborales		
Porcentaje de alumnos que ha dejado de asistir a clase por la forma de dar clase del profesor		
Porcentaje de alumnos que ha dejado de entregar asignaciones por no entender la instrucción que brinda el maestro		
Porcentaje de alumnos que ha dejado de entregar asignaciones por fiestas o desvelos		
Porcentaje de alumnos que han dejado de entregar asignaciones por asistir a entrenamientos (selección deportiva)		
Porcentaje de alumnos que ha dejado de entregar asignaciones por compromisos laborales		
Porcentaje de alumnos que ha dejado de estudiar por salir de fiesta o con amigos		
Porcentaje de alumnos que ha dejado de estudiar por cumplir con entrenamientos o partidos (selección deportiva)		
Porcentaje de alumnos que ha dejado de estudiar por cumplir con compromisos laborales		
Porcentaje de alumnos que considera que influye la manera de calificar del maestro		

Figura 1. Charter

Fuente: elaboración propia

También se elaboró un diagrama SIPOC para identificar las áreas de los procesos donde se están originando los problemas. La Figura 2 muestra este diagrama.

<b>S</b>	<b>I</b>	<b>P</b>	<b>O</b>	<b>C</b>
<b>Suppliers</b>	<b>Inputs</b>	<b>Process</b>	<b>Outputs</b>	<b>Customer</b>
Instituto Tecnológico de Sonora	Alumnos Maestros Infraestructura Plan de estudio	Inscripción Reglas del curso Asistencia a clases Exámenes Resultados	Alumnos preparados	Instituto Tecnológico de Sonora
	<b>Performance measures for inputs</b>	<b>Resources</b>	<b>Performance measures for outputs</b>	
	- Índice de reprobación - Años que tiene el alumno en el instituto - % de profesores que tienen posgrado. - % maestros con horario corrido o quebrado. - Aulas en buenas condiciones. - Índice de reprobación por materia. - % materias que tienen seriación.	- Sistema institucional - Personal administrativo  <b>Controls</b> - Lista de asistencia - Control de asignaciones - Control de calificaciones - Control de exámenes	- Índice de reprobación del alumno - Materias aprobadas en el semestre	
<b>Major Process Steps</b>				
<b>Process Start Boundary</b>				<b>Process End Boundary</b>
Inscripción en las materias	Reglas del curso	Asistencia a clases	Asignaciones	Exámenes
				Resultados

Figura 2. Diagrama SIPOC

Fuente: elaboración propia

b) *Fase Medir*: Se determinó la cantidad de alumnos que pertenecen a la carrera de IIS, así como el porcentaje de reprobación del semestre enero-mayo 2018. Para ello se tomó una muestra de alumnos, cuyo tamaño se calculó utilizando la siguiente fórmula:

$$n = \frac{z^2 e^2 N}{e^2(N - 1) + z^2 e^2} = 291$$

A estos 291 alumnos se les aplicó una encuesta donde se les preguntaron las variables y factores que pudieran ayudar a identificar los factores involucrados en el proceso de reprobación de los alumnos de IIS; los resultados se muestran en la Tabla 1.

Tabla 1  
Medición y procesamiento de datos

Pregunta	Si	No
¿Ha reprobado alguna materia?	69.8%	30.2%
¿Considera que la influencia de tus amistades a afectado tu proceso de inscripción?	53.6%	46.4%
¿Considera que el deporte ha afectado en tu inscripción a los distintos cursos?	34.0%	66.0%
¿Se le ha pasado la cita de inscripción por alguna fiesta o desvelo?	28.2%	71.8%
¿Considera importante la accesibilidad del horario de los maestros para asesorías?	84.5%	15.5%
¿Tiene alguna influencia que el maestro presente su plan de clase?	65.5%	34.5%
¿Ha faltado a clases por presión social?	56.4%	43.6%
¿Influye el deporte en su asistencia a clases?	35.4%	64.6%
¿Ha faltado a clase por alguna situación de transporte?	57.7%	42.3%
¿Ha faltado a clases por cuestiones laborales?	37.1%	62.9%
¿Ha influido la forma de dar clase del profesor en su asistencia?	73.2%	26.8%
¿Ha dejado de entregar asignaciones por no entender la instrucción que brinda el maestro?	73.2%	26.8%
¿Ha dejado de entregar asignaciones por fiestas o desvelos?	58.1%	41.9%
¿Ha dejado de entregar asignaciones por asistir a entrenamientos o partidos?	31.3%	68.7%
¿Ha dejado de entregar asignaciones por compromisos laborales?	37.5%	62.5%
¿Ha dejado de estudiar por salir de fiesta o con amigos?	61.9%	38.1%
¿Ha dejado de estudiar por cumplir con entrenamientos o partidos?	34.0%	66.0%
¿Ha dejado de estudiar por cumplir con compromisos laborales?	35.7%	64.3%
¿Considera que influye la manera de calificar del maestro?	88.0%	12.0%

Fuente: Elaboración propia

Se elaboró el mapa del proceso del desarrollo de los cursos, el cual se expone en la Figura 3, y donde se pudieron identificar las variables críticas, la cuales se señalan en la Tabla 2.

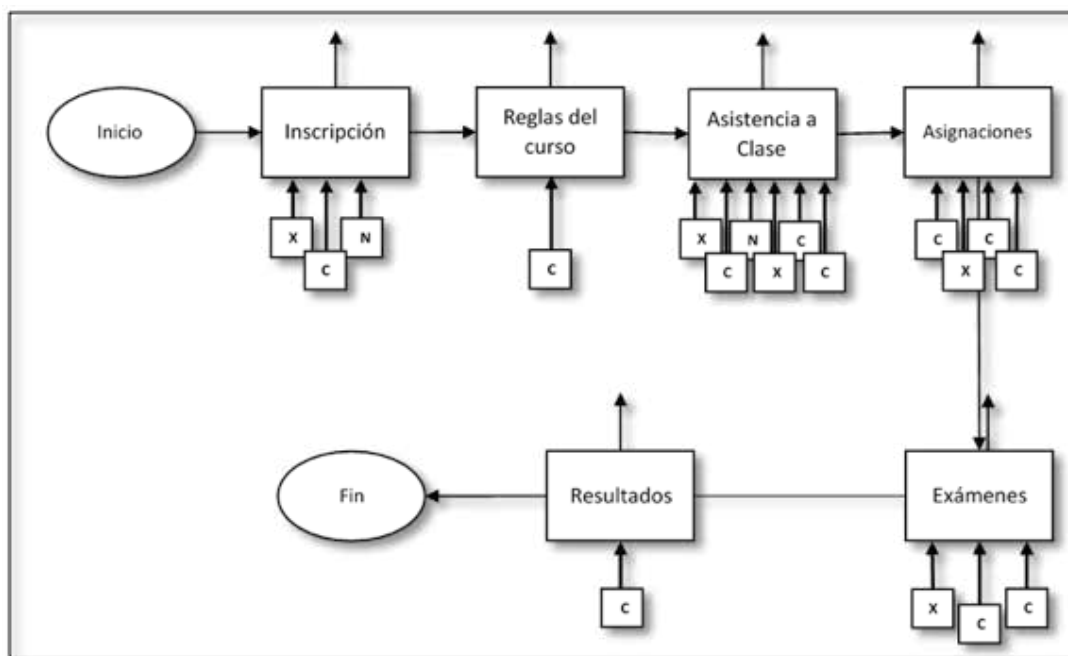


Figura 3. Mapa del proceso y variables críticas

Fuente: Elaboración propia

Tabla 2  
Variables críticas

<b>Entrada</b>	<b>Caracterización</b>	<b>Salidas</b>
Amigos	Crítica (X)	Alumnos inscritos
Selección deportiva	Controlable (C)	
Social	Ruido (N)	
Maestros	Controlable (C)	Alumnos conscientes de la carga académica durante el semestre
Amigos	Crítica (X)	Alumnos con conocimientos diarios
Selección deportiva	Controlable (C)	
Transporte	Ruido (N)	
Social	Crítica (X)	
Trabajo	Controlable (C)	
Maestros	Controlable (C)	
Maestros	Controlable (C)	Alumnos con conocimientos extracurriculares
Amigos / Social	Controlable (C)	
Selección deportiva	Crítica (X)	
Trabajo	Controlable (C)	
Amigos / Social	Controlable (C)	Evaluación de los alumnos
Selección deportiva	Controlable (C)	
Trabajo	Crítica (X)	
Maestros	Controlable (C)	Alumnos preparados

Fuente: Elaboración propia

Una vez identificadas las variables críticas y controlables, se elaboró el diagrama AMEF el cual se muestra en la Figura 4. Posteriormente fue posible actualizar el mapa de procesos (Figura 5), incluyendo solamente las variables críticas y controlables (Tabla 3).

Descripción de la fase	Modo/s potencial/es de fallo	Efecto/s potencial/es del fallo	Gravedad	Causa(s) potencial(es) del fallo(s)	Ocurrencia	Controles de detección del proceso actual	Detección	RPN	Acción(es) recomendada(s)	Responsabilidad & fecha de compromiso de terminación	Resultado de las acciones			
											Severidad	Ocurrencia	Detección	RPN
Inscripción a clases	Los alumnos no se inscriban al curso	No se imparta el curso por falta de alumnos	10	Los alumnos se dejan influenciar por amigos o pertenecan a alguna selección deportiva	10	Solicitud de alumnos para la impartición de cursos con maestros específicos	5	500	Abrir una fecha donde el alumno pueda solicitar cursos que quiera llevar con determinados maestros	Alumno (23/04/2018)	3	5	3	45
Presentación de las reglas del curso	Falta de interés por parte del alumno	Falta de conciencia del alumno de las reglas del curso.	7	El alumno repueba por no saber las ponderaciones de la forma de evaluar	3	Presentación del programa de curso	1	21	Entregar a cada alumno el programa de curso en físico y solicitar su firma de consentimiento.	Alumno (27/08/2018)	4	2	1	8
Asistencia a clases	El alumno no asiste a clases	El alumno repueba la materia por faltas	10	Los alumnos pertenecan a una selección deportiva, trabajen o se dejen influenciar socialmente	7	Establecer un mínimo de 80% de asistencia al curso	1	70	Establecer juegos para alumnos que pertenecen a selección deportiva solamente los fines de semana	Alumno (27/08/2018)	8	7	1	56
Entrega de asignaciones	Los alumnos no entregan asignaciones	Bajas calificaciones de los alumnos	10	Los alumnos no entienden la instrucción, o bien no acuden a asesorías	8	Registro de asignaciones	1	80	Explicar claramente lo que se debe hacer de tarea y establecer el horario de asesorías	Alumno (27/08/2018)	8	7	1	56
Presentar exámenes	Los alumnos repueben el examen	Aumento del índice de reprobación del curso	10	Los alumnos no estudian por amigos o actividad social, selección deportiva o trabajen	8	Registro de calificaciones de exámenes	5	400	Establecer una clase para repaso y fijar el horario de asesorías para dudas	Alumno (27/08/2018)	8	6	3	144
Entrega de resultados	El maestro presente resultados	El alumno reciba una calificación incorrecta	10	Falta de atención por parte del maestro	8	Entregar resultados a tiempo y hacer retroalimentación	5	400	Entrega de resultados constantemente y corroboración por parte del alumno	Maestro (27/08/2018)	7	6	3	126

Figura 4. Análisis modal de fallos y efectos (AMEF)

Fuente: elaboración propia

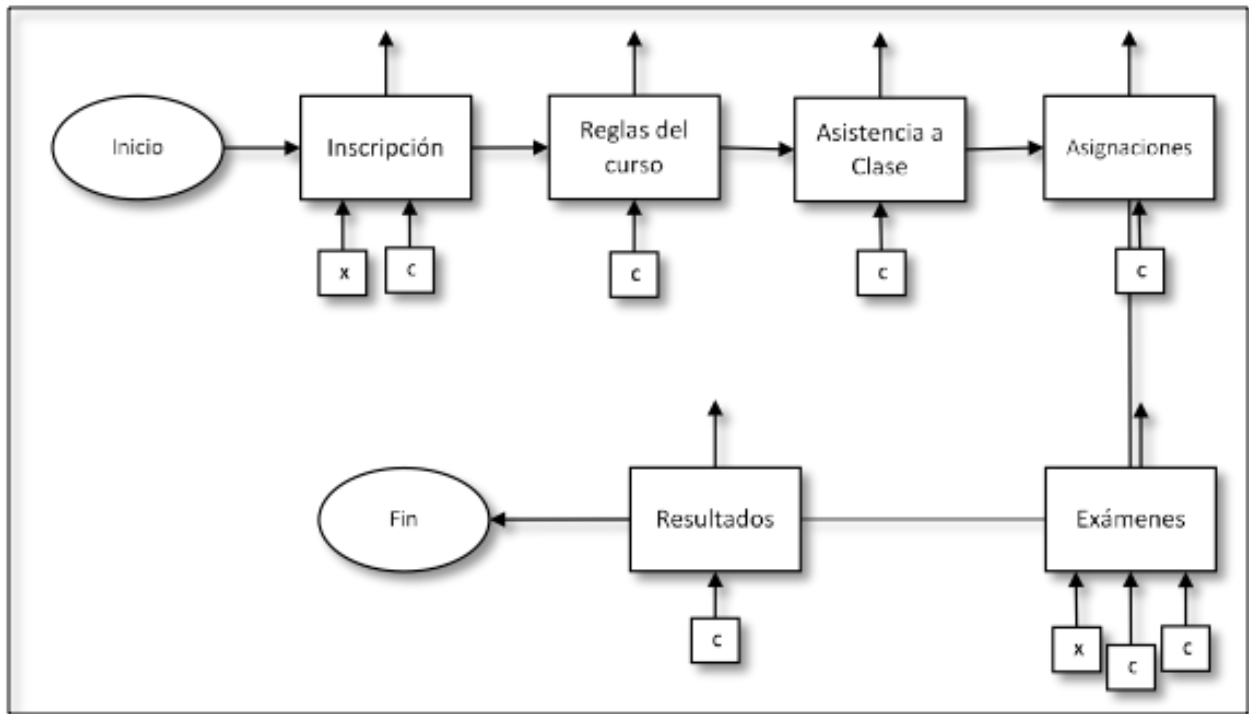


Figura 5. Mapa de proceso (y variables críticas) actualizado  
Fuente: elaboración propia

Tabla 3  
Variables críticas (actualizado)

Entrada	Caracterización	Salidas
Amigos	Crítica (X)	Alumnos inscritos
Selección deportiva	Controlable (C)	
Maestros	Controlable (C)	Alumnos conscientes de la carga académica durante el semestre
Selección deportiva	Controlable (C)	Alumnos con conocimientos diarios
Maestros	Controlable (C)	Alumnos con conocimientos extracurriculares
Amigos / Social	Controlable (C)	Evaluación de los alumnos
Selección deportiva	Controlable (C)	
Trabajo	Crítica (X)	
Maestros	Controlable (C)	Alumnos preparados

Fuente: elaboración propia

c) *Fase Analizar*. Se utilizó la “técnica de los 5 por qué” para determinar la causa raíz de la reprobación en alumnos de la carrera de IIS. Los resultados son señalados en la Tabla 4.



Tabla 4  
Técnica de los 5 por qué

Pregunta	¿Por qué?
1) ¿Por qué los alumnos no se inscriben a clase?	Porque se basan en las referencias de otros alumnos para elegir la clase con determinado maestro.
2) ¿Porque desconocen las reglas del curso?	Porque no prestan la debida atención o porque faltan a la primera clase del curso.
3) ¿Por qué los alumnos no asisten a clase?	Porque los alumnos que forman parte de una selección deportiva salen fuera de la ciudad.
4) ¿Por qué los alumnos no entregan asignaciones en tiempo y forma?	Porque no entienden claramente las indicaciones de cómo y cuándo es la entrega de la asignación y no asisten a asesorías a despejar sus dudas.
5) ¿Por qué los alumnos reprueban exámenes?	Porque no asisten a clase, no entregan tareas, por lo tanto no cuentan con la competencia necesaria para aprobarlos.

Fuente: elaboración propia

En esta fase se analizaron las seis hipótesis de investigación para determinar la relación de la reprobación de los alumnos de IIS con las siguientes variables críticas: la inscripción, la presentación del programa del curso, asistencia, asignaciones, exámenes y resultados. De la muestra de 291 alumnos, se encuestaron a 134 (que habían reprobado alguna vez) para el desarrollo de las pruebas de hipótesis. Los resultados obtenidos se muestran a continuación:

Tabla 5.  
Pruebas de hipótesis desarrolladas

1) Ho: Se afirma que 2 de cada 5 alumnos de IIS se basan en los maestros al momento de realizar su carga académica. Se utilizó un $\alpha = 5\%$ y se registró que 42 estudiantes, de la muestra de 134 encuestados, se basan en los maestros para realizar su carga académica. Ho: $p = 0.40$ Ha: $p > 0.40$					
Muestra	X	N	Muestra p	Límite inferior de 95%	Valor p exacto
1	42	134	0.313433	0.247416	0.985
Se acepta la hipótesis nula, por lo tanto, 2 de cada 5 alumnos de IIS se basan en los maestros al momento de realizar su carga académica.					
2) Ho: Se afirma que 8 de 10 maestros de IIS presentan el programa de curso de la materia al inicio del semestre. Se utilizó un $\alpha = 5\%$ y se registró que 118 estudiantes, de la muestra de 134 encuestados, confirman lo mencionado. Ho: $p = 0.80$ Ha: $p > 0.80$					
Muestra	X	N	Muestra p	Límite inferior de 95%	Valor p exacto
1	118	134	0.880597	0.824309	0.010
Se rechaza la hipótesis nula, por lo tanto, 8 de 10 maestros de IIS no presentan el programa de curso de la materia al inicio del semestre.					

Tabla 5.

*Pruebas de hipótesis desarrolladas (continuación)w*

3) Ho: Se afirma que 7 de 10 alumnos de IIS entienden claramente la forma de realizar las asignaciones al ser solicitados. Se utilizó un $\alpha = 5\%$ y se registró que 88 estudiantes, de la muestra de 134 encuestados, se basan en los maestros para realizar su carga académica.					
Ho: $p = 0.70$ Ha: $p > 0.70$					
Muestra	X	N	Muestra p	Límite inferior de 95%	Valor p exacto
1	88	134	0.656716	0.583366	0.882
Se acepta la hipótesis nula, por lo tanto, 7 de 10 alumnos de IIS entienden claramente la forma de realizar las asignaciones al ser solicitados.					
4) Ho: Se afirma que 4 de 10 alumnos de IIS asiste a asesorías cuando tiene dudas sobre su tarea. Se utilizó un $\alpha = 5\%$ y se registró que 69 estudiantes, de la muestra de 134 encuestados, confirman lo mencionado.					
Ho: $p = 0.40$ Ha: $p > 0.40$					
Muestra	X	N	Muestra p	Límite inferior de 95%	Valor p exacto
1	69	134	0.514925	0.440476	0.005
Se rechaza la hipótesis nula, por lo tanto, 4 de 10 alumnos de IIS no asisten a asesorías cuando tienen dudas sobre su tarea.					
5) Ho: Se afirma que 8 de 10 alumnos de IIS salen mal en los exámenes por influencia de amigos/social. Se utilizó un $\alpha = 5\%$ y se registró que 88 estudiantes, de la muestra de 134 encuestados, confirman lo mencionado.					
Ho: $p = 0.80$ Ha: $p > 0.80$					
Muestra	X	N	Muestra p	Límite inferior de 95%	Valor p exacto
1	88	134	0.514925	0.583366	1.000
Se acepta la hipótesis nula, por lo tanto, 8 de 10 alumnos de IIS salen mal en los exámenes por influencia de amigos/social.					
6) Ho: Se afirma que 7 de 10 maestros de IIS entregan los resultados de asignaciones, exámenes y asistencia a tiempo. Se utilizó un $\alpha = 5\%$ y se registró que 92 estudiantes, de la muestra de 134 encuestados, confirman lo mencionado.					
Ho: $p = 0.70$ Ha: $p > 0.70$					
Muestra	X	N	Muestra p	Límite inferior de 95%	Valor p exacto
1	92	134	0.686567	0.614235	0.671
Se acepta la hipótesis nula, por lo tanto, 7 de 10 maestros de IIS entregan los resultados de asignaciones, exámenes y asistencia a tiempo.					

Fuente: elaboración propia

d) *Fase Mejorar*. En esta etapa de la metodología se propusieron las siguientes soluciones para mejorar el índice de reprobación del programa de IIS:

- Los maestros deben respetar el horario de asesorías previamente establecido
- Se debe de llevar un registro de asistencia, asignaciones y exámenes y ser presentados en tiempo a los alumnos para su corroboración.
- Compromiso por parte de los alumnos con las reglas de curso, mediante la entrega en físico del programa firmado.
- Organización de tiempo por parte de los alumnos que tienen actividades extracurriculares para mantener el enfoque en sus estudios.
- Abrir una fecha donde el alumno pueda solicitar cursos que quiera llevar con determinados maestros
- Explicar claramente lo que se debe hacer de tarea y establecer una clase de repaso para dudas antes de examen.

e) *Fase Controlar*. En esta fase se propuso la siguiente tabla de control, donde se identifican las actividades del proceso que fueron consideradas para aplicar las mejoras propuestas, cubriendo las variables críticas del problema bajo estudio. Asimismo, se establecieron los métodos de medición y evaluación, así como el control de cada actividad y el plan de reacción para lograr mejorar el proceso. En la Tabla 6 puede observarse lo descrito.

Tabla 6  
Tabla de control

Contacto clave/Teléfono				Fecha (Rev.)				
No. de Plan de Control								
Equipo de trabajo				Descripción del producto				
Planta:				Fecha de aprobación				
No. Parte/Proceso	Descripción de la operación o proceso	Características	Métodos				Plan de reacción	
			Especificaciones del proceso	Técnicas de medición y evaluación	Muestra			Método de control
Tamaño	Frecuencia							
1	Inscripción a clases	Sistema CIA	Cada semestre	Número de alumnos inscritos	1180 Alumnos	Cada semestre	Sistema CIA	Ofrecer a los alumnos cursos con horarios y maestros de su agrado.
2	Presentación de las reglas del curso	Información física y virtual	Cada semestre	Número de alumnos conformes	1180 Alumnos	Cada semestre	Bitácora de conformidad	Asegurar que se presente a todos los alumnos y que estén conformes con ello.
3	Asistencia a clases	Sistema CIA, registro de asistencia	Cada clase	Lista de asistencia a clase	1180 Alumnos	Mitad de semestre	Sistema CIA	Motivar a los alumnos a asistir a las clases del semestre.
4	Entrega de Asignaciones	Información física y virtual	Cada clase	Lista de entrega de tareas	Todo docente	Mitad de cada semestre	Bitácora de entrega de asignaciones	Claridad al solicitar a los alumnos asignaciones.
5	Presentar Exámenes	Evaluación física de conocimientos	Cada unidad	Alumnos que asisten a clase el día del examen	1180 Alumnos	Mitad de cada semestre	Bitácora de resultados	Retroalimentar lo visto durante la unidad de competencia, así como horario de asesorías
6	Entrega de Resultados	Programa de captura de calificaciones	Cada unidad	Lista de calificaciones entregada a los alumnos	1180 Alumnos	Cada semestre	Registro de calificaciones	Motivar a los maestros a que entreguen los resultados del curso en tiempo y forma.

Fuente: elaboración propia

## **Conclusiones**

Se concluye que la presente investigación cumplió con su objetivo debido a que, aplicando la metodología DMAIC, se identificaron las variables críticas que incrementan el índice de reprobación de los alumnos de la carrera de IIS, dentro de las cuales se pueden mencionar que los alumnos pertenezcan a una selección deportiva, trabajen o se dejen influenciar socialmente, además de no acudir a asesorías y que no estudien por sus actividades sociales. Para la disminución de la reprobación del alumnado, se recomienda entre otras medidas, que los maestros respeten el horario de asesorías previamente establecido, que los alumnos organicen sus tiempos manteniendo el enfoque principal en sus estudios y que el departamento de IIS proporcione, durante las inscripciones, una fecha donde el alumno pueda solicitar cursos que quiera llevar con determinados maestros.

## **Referencias**

- Álvarez, I. (2006). Introducción a la calidad: Aproximación a los sistemas de gestión y herramientas de calidad. Vigo: Ideaspropias Editorial
- Camisón, C., Cruz, S. y González, T. (2006). Gestión de la Calidad: Conceptos, enfoques, modelos y sistemas. Madrid: Pearson Educación, S. A.
- Gómez, F., Vilar, J. y Tejero, M. (2003). Seis Sigma. 2ª (ed.). Madrid: Fundación CONFEMETAL
- Gutiérrez, H. (2010). Calidad total y productividad. 3ª (ed.). México: McGraw-Hill
- Pérez, J. (2010). Gestión por procesos. 4ª (ed.). Madrid: ESIC Editorial
- Shankar, R. (2009). Process Improvement Using Six Sigma: A DMAIC Guide. USA: ASQ Quality Press

- Resúmenes -

Resumen I. Elaboración de oligonucleótidos in silico asociados a la respuesta inmune al PRRS

Carlos Martín Aguilar Trejo, Carlos Eduardo Aragón López, Pablo Luna Nevárez y Kathya Michelle Quiñones Chayrez

Departamento de Ciencias Agronómicas y Veterinarias, Instituto Tecnológico de Sonora Ciudad Obregón, Sonora, México. carlos.aguilar@itson.edu.mx

Introducción. El Síndrome Reproductivo y Respiratorio Porcino (PRRS) es una de las enfermedades infecciosas más importantes por el impacto económico que tiene en la industria porcina en los ámbitos nacional e internacional (Holtkamp et al., 2013). PRRS se caracteriza por modular sus propiedades genéticas, antigénicas y consecuentemente la habilidad de evadir el sistema inmune, dificultando su control y erradicación (Aguilar-Trejo et al., 2018). El objetivo del presente trabajo fue desarrollar oligonucleótidos in Silico para detectar marcadores moleculares que están asociados a la respuesta inmune humoral en cerdas expuesta al virus modificado del VPRRS, con el fin de seleccionar pie de cria de cerdos que expresen la respuesta inmune favorable al virus del PRRS. Metodología. Se seleccionaron tres marcadores candidatos asociados a la respuesta inmune humoral al PRRS en cerdas de remplazo en el sur de Sonora México. Dichos SNPs ASGA0019937 (rs80969120), ALGA0025501 (rs80896559) y H3GA0020133 (rs80950227), resultaron asociados a la respuesta de IgG. Para el análisis de secuencia se utilizó la base de datos Ensembl navegador genómico que incluye BLAST, BLAT, BioMart y el Variant Effect Predictor (VEP). Se analizó y se seleccionaron la secuencia del genoma que referencia y flanquea la ubicación de la variante; una vez localizada se descargaron en formato FASTA. El programa MegAlign alineó las secuencias descargadas, lo cual permitió visualizar individualmente la variación alélica en el gen. El diseño de iniciadores se realizó con el programa SnapGene. Finalmente se desarrolló el PCR in Silico en el programa SnapGene Simulate Agarose Gel cumpliendo con los porcentajes de agarosa al 1.5 % con un MW Marker: de 1 kb DNA Ladder a Hi-Lo DNA Marker, demostrado en la imagen del gel de agarosa. Resultados y discusión. Para cada marcador rs80969120, rs8089655) y rs80950227, se elaboraron 2 oligonucleótidos, alineandos en la secuencia específica (Figura 1). Se obtuvieron 3 PCR in Silico (Figura 2), donde se observa el amplicón con los SNPs que identifican animales que expresan tolerancia al VPRRS. Boddicker et al. (2012) demostraron que el marcador WUR10000125 es responsable de la eficiencia del interferón como regulador de la carga del virus del PRRS, a pesar de no ser los mismos marcadores estas técnicas son confiables para programas de selección genómica de cerdos con características de interés productivo.

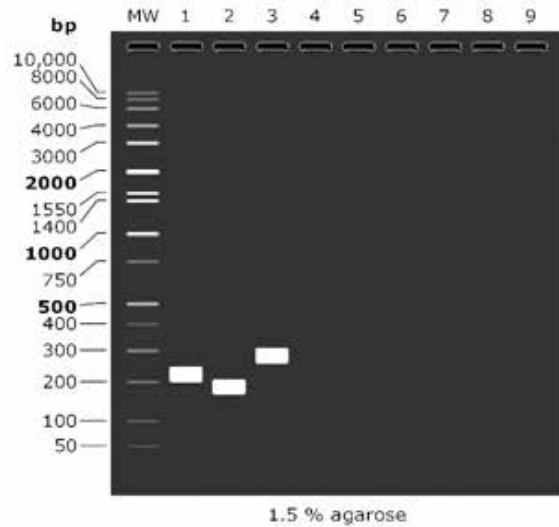


Figura 2. PCR in silico. Gel de Agarosa 1.5 %. Carril MW. Escalera de 1 KB, carril 1 correspondiente a rs80969120, carril 2 correspondiente a rs80950227 y carril 3 correspondiente a rs80896559.

Conclusiones. Se desarrollaron tres oligonucleótidos asociados a la respuesta inmune humoral asociado a la tolerancia al PRRS. La SAM es una alternativa a la tolerancia dirigida que complementa el mejoramiento genético de los cerdos.

Referencias
Aguilar, C., Romo, J., Luna, G., Reyna, J., Zeng, X., Sánchez, M., Enns, R., Speidel, S., Thomas, M. & Luna, P. Molecular Markers Associated with Physiological Response after Vaccination against Porcine Respiratory and Reproductive Syndrome in Replacement Gilts from Northern Mexico. (2018). J. Anim. Sci. 96(3):37.
Boddicker, N., E.H. Waide, R.R.R. Rowland, J.K. Lunney, D.J. Garrick, J.M. Reecy, and J. Dekkers. (2012). Evidence for a major QTL associated with hot response to PRRS virus syndrome challenge. J. Anim. Sci. 90:1733.
Holtkamp, DJ, J.B. Kliebenstein., E.J. Neumann., J.J. Zimmerman. and H.F. Rotto., Yoder TK, Wang C, Yeske PE, Mowrer CL, Haley CA. (2013). Assessment of the economic impact of PRRS virus on United States pork producers. Journal of Swine Health Production; 21:72-8



Figura 1. Oligonucleótidos para SNP RS80896559



“Proyectos de Cuerpos Académicos con Líneas Formativas” se terminó de editar en septiembre de 2019 en la Coordinación de Desarrollo Académico del ITSON en Ciudad Obregón Sonora, México.

El tiraje fue de 300 ejemplares impresos más sobrantes para reposición y puesto en línea en la página: [www.itson.mx/publicaciones](http://www.itson.mx/publicaciones)

