

# Implementación de un controlador adaptativo para un sistema de primer orden con ganancia y polo variantes, basado en DSP

Pérez R. Javier, Pelayo S. Roger Pelayo y Manzanarez A. Francisco

**Resumen**— El presente artículo expone la implementación de un controlador adaptativo, basado en un modelo de referencia, aplicado a un proceso de primer orden con polo y ganancia variantes. La implementación se llevó a cabo con un procesador digital de señales (DSP) TMS320C31 de Texas Instruments, ensamblado en una tarjeta TMS320C3x DSP Starter Kit (DSK). En este caso se controla la velocidad de un motor de corriente continua de 115V y 3.2A nominales. También, se muestra a detalle el desarrollo y análisis matemático, basado en la regla del MIT, así como la programación que se llevó a cabo en el DSP. Finalmente, a través de los resultados, se hace una evaluación práctica del controlador mostrando las bondades y limitaciones de la implementación.

**Palabras clave**—Control adaptativo, DSP, modelo de referencia, regla del MIT.

## I. INTRODUCCIÓN

Un controlador adaptativo, es un controlador con parámetros ajustables y un mecanismo para ajustarlos, lo cual permite su aplicación en sistemas variantes en el tiempo [1]. En este caso el comportamiento de la velocidad de un motor de CD, se aproxima a un sistema de primer orden y al incluir un sensor de velocidad no lineal podemos observar un comportamiento como el de la figura 1. De aquí que si nosotros cambiamos el punto de operación, el modelo de nuestro sistema de primer orden cambia tanto su ganancia como su polo y entonces con esto es posible simular un sistema variante en el tiempo. Aquí es importante hacer notar que no se realizará un análisis matemático de la no linealidad del sistema, únicamente se utilizará dicha no linealidad de manera práctica para mostrar el rango de funcionamiento del controlador adaptativo.

Por otro lado es importante mencionar que se han tomado como base los trabajos presentados en [3] y [8] en los cuales ya se han implementado controladores adaptativos solo que en estos trabajos solo se consideraron variaciones en la ganancia, mientras que este caso se consideraran variaciones tanto en la ganancia como en el polo de la planta de primer orden.

Manuscrito recibido el 4 de Julio de 2006 Este trabajo fue respaldado por el departamento de Ing. Eléctrica y Electrónica del Instituto Tecnológico de Sonora

Pérez R. Javier hasta la fecha se ha desempeñado como Profesor de Tiempo Completo del Instituto Tecnológico de Sonora en el Departamento de Ingeniería Eléctrica y Electrónica Instituto Tecnológico de Sonora; Ave. Antonio Caso S/N Col. Villa ITSON; Ciudad Obregón, Sonora, México; C.P. 85138; C.P. 85130; Tel: (644) 4109000, ext. 101; Fax: (644) 4109001.(e-mail [jperez@itson.mx](mailto:jperez@itson.mx))

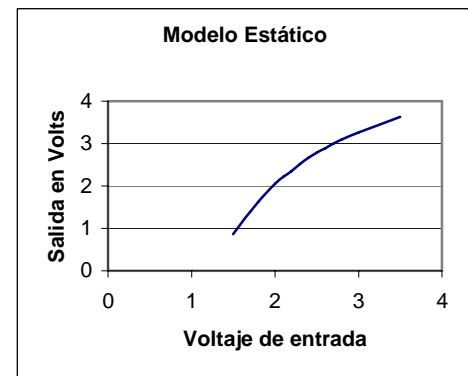


Fig. 1 Modelo estático de la velocidad del motor de CD incluyendo un sensor no lineal con salida de voltaje[8].

### Planta de primer orden

Como planta de primer orden, se empleó un motor de corriente continua, marca Baldor, con número de serie 475 de Baldor Electric CO, con voltaje de hasta 115V y 3.2A nominales, con una velocidad máxima de 1750 rpm. En [8] se puede ver a detalle como se implementó la parte del actuador con un circuito integrado que genera el ancho de pulso que utiliza un mosfet para dar el voltaje requerido al motor; ahí mismo se puede ver a detalle como se implementó la parte de sensado de velocidad con un fototransistor y un convertidor de frecuencia a voltaje.

### Modelo estático

El modelo estático nos permite saber que salida debemos esperar de la planta, una vez que ésta se encuentra en estado estable, dependiendo de la entrada que se le aplique. La figura 1 muestra la gráfica resultante del modelo estático, la cual muestra un comportamiento no lineal.

### Modelo dinámico

Para la obtención del modelo dinámico, se aplicó un escalón de 2 volts de entrada a la planta, graficando la salida con el osciloscopio [2] se obtuvo la respuesta mostrada en la figura 2.

Con base a la respuesta obtenida, el modelo de la planta queda definido por la ecuación 1, [5].

$$G(s) = \frac{(1.01)(1.4)}{1.4s + 1} \quad (1)$$

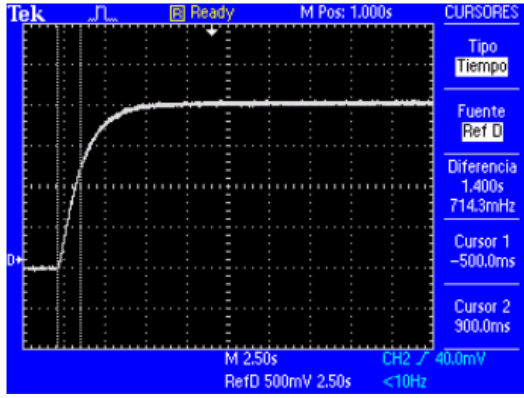


Fig. 2 Respuesta al escalón de la planta.

### Modelo de referencia

El mecanismo para el ajuste de parámetros, de este tipo de controlador, se basa en un modelo de referencia mediante el cual se especifica el funcionamiento deseado. En este caso el modelo representa el comportamiento ideal de un proceso de primer orden, al cual se desea aproximar el comportamiento del sistema una vez que éste se exponga a diversas perturbaciones.

## II. DISEÑO

El diseño del controlador está basado en la regla del MIT [1] y se escoge, por ser una de las más típicamente empleadas, el error medio cuadrático como función de costo, ecuación 2.

$$J(\theta) = \left(\frac{1}{2}\right)e^2 \quad (2)$$

En base a la ecuación 2, es posible realizar el ajuste de parámetros de una manera tal que se minimice  $J$ , para lo cual se cambian los parámetros en dirección a su gradiente negativo tal como se aprecia en la ecuación 3, la cual es conocida como la regla del MIT.

$$\frac{d\theta}{dt} = -\gamma \frac{\partial J}{\partial \theta} = -\gamma e \frac{\partial e}{\partial \theta} \quad (3)$$

### Aplicación de la regla del MIT para un sistema de primer orden con variación en la ganancia y el polo

Sea el sistema de primer orden representado por la ecuación 4, o descrito por la función de transferencia en el dominio de Laplace de la ecuación 5.

$$\frac{dy}{dt} = -ay + bu \quad (4)$$

$$\frac{y}{u} = \frac{b}{s+a} \quad (5)$$

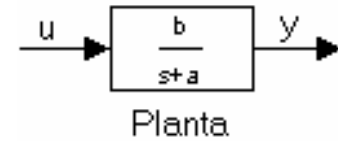


Fig. 3 Función de transferencia de la planta.

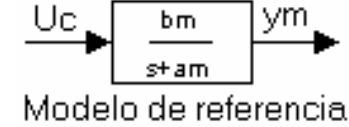


Fig. 4 Función de transferencia del Modelo de referencia.

Donde  $u$  es la variable de control,  $y$  es la salida del sistema,  $b$  la ganancia y  $a$  el polo del sistema, se requiere que el sistema de la figura 3 tenga el comportamiento del modelo de la ecuación 6.

$$\frac{dy_m}{dt} = -a_my_m + b_mu_c \quad (6)$$

$$\frac{y_m}{u_c} = \frac{b_m}{s+a_m} \quad (7)$$

Como se desea que el comportamiento de la planta real, se aproxime al comportamiento del modelo, si  $y = y_m$ , entonces:

$$0 = \frac{dy}{dt} - \frac{dy_m}{dt} = -ay + bu - (-a_my_m + b_mu_c)$$

y por lo tanto

$$0 = bu - b_mu_c + (a_m - a)y$$

$$u = \frac{b_m}{b}u_c - \frac{a_m - a}{b}y \quad (8)$$

y como  $a$  y  $b$ , son los dos parámetros que varían, podemos escoger  $\theta_1 = b_m/b$  y  $\theta_2 = (a_m - a)/b$ , quedando la ecuación 8 de la siguiente forma:

$$u = \theta_1 u_c - \theta_2 y \quad (9)$$

Para poder aplicar la regla del MIT, hay que dejar al error en función de los parámetros  $\theta$

$$e = y - y_m \quad (10)$$

con base en las ecuaciones 4 y 9, la salida  $y$  queda como:

$$py = -ay + bu = -ay + b(\theta_1 u_c - \theta_2 y)$$

$$y = \frac{b\theta_1}{p + a + b\theta_2} u_c \quad (11)$$

donde  $p=d/dt$ , es el operador diferencial. La ecuación 11 es la misma para  $y_m$ , por lo tanto las relaciones de entrada-salida del sistema y el modelo son las mismas, lo cual se conoce como un seguimiento perfecto del modelo. Las derivadas sensitivas son obtenidas a partir de las derivadas parciales con respecto a los parámetros del controlador,  $\theta_1$  y  $\theta_2$ .

$$\frac{\partial e}{\partial \theta_1} = \frac{b}{p + a + b\theta_2} u_c \quad (12)$$

$$\frac{\partial e}{\partial \theta_2} = -\frac{b^2\theta_1}{(p + a + b\theta_2)^2} u_c$$

Y utilizando (11)

$$\frac{\partial e}{\partial \theta_2} = -\frac{b}{p + a + b\theta_2} y \quad (13)$$

Estas ecuaciones, no pueden usarse directamente, debido a que los parámetros  $a$  y  $b$  son desconocidos ya que son variantes en el tiempo, por lo tanto se requiere hacer alguna aproximación. Una aproximación posible se puede obtener a partir de que  $p + a + b\theta_2 = p + a_m$  cuando los parámetros permiten un perfecto seguimiento del modelo de referencia, de tal forma que se puede aproximar diciendo que  $p + a + b\theta_2 \approx p + a_m$ , lo cual es razonable cuando los parámetros se acercan a sus valores correctos. Con esta aproximación se aplica la regla del MIT y por comodidad repetimos la ecuación 3:

$$\frac{d\theta}{dt} = -\gamma \frac{\partial J}{\partial \theta} = -\gamma e \frac{\partial e}{\partial \theta}$$

obteniendo así las siguientes ecuaciones:

$$\frac{d\theta_1}{dt} = -\gamma \frac{a_m}{p + a_m} u_c e \quad (14)$$

$$\frac{d\theta_2}{dt} = -\gamma \frac{a_m}{p + a_m} y e \quad (15)$$

donde se propone que  $\gamma = \gamma'(b/a_m)$ .

Al aplicar la transformada de Laplace a las ecuaciones 14 y 15, se obtienen las ecuaciones 16 y 17, que se representan en los esquemas de la figura 5.

$$\theta_1 = \frac{-\gamma}{s} \left( \frac{a_m}{s + a_m} \right) u_c e \quad (16)$$

$$\theta_2 = \frac{\gamma}{s} \left( \frac{a_m}{s + a_m} \right) y e \quad (17)$$

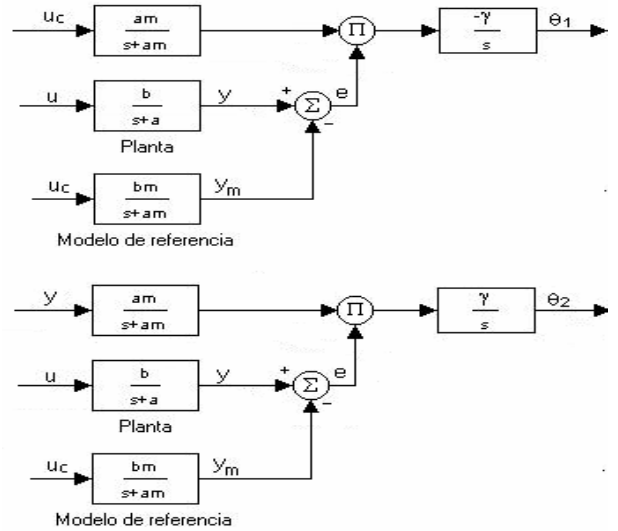


Fig. 5 Esquemas de los parámetros  $\theta_1$  y  $\theta_2$ .

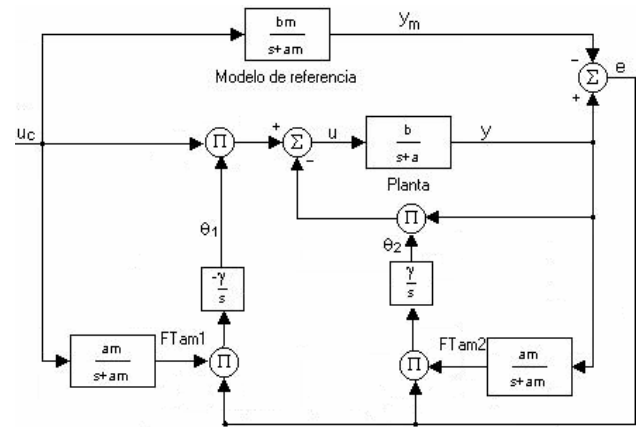


Fig. 6 Esquema completo del diseño de un controlador basado en el modelo de referencia para un sistema de primer orden.

Los esquemas de la figura 5 junto con las ecuaciones 9 y 10, y las figuras 3 y 4, forman el diagrama a bloques de la figura 6.

#### Digitalización del Modelo de referencia

Considerando que nuestro modelo de referencia de 1er orden, se encuentra definido por la siguiente función de transferencia en el dominio de Laplace [5].

$$G_m(s) = \frac{1.01}{s + \frac{1}{1.4}} \quad (18)$$

Se aplicó la transformada Z, para un tiempo de  $T=100 \mu\text{seg.}$ , quedando la función del modelo de la siguiente forma.

$$G_m(z) = \frac{y_m(z)}{U_c(z)} = k \frac{1.01z}{z + \frac{1}{1.4}}$$

Para realizar esta transformación se utilizó el método de igualación polo-cero modificado [4]. El valor de  $k$  se determina haciendo que  $G_m(s)=G_m(z)$ , cuando  $s$  tiende a cero y  $z$  tiende a uno, mismo valor que se muestra a continuación.

$$k = (1 - e^{-1.4T}) \quad (1.4)$$

Por lo tanto, la función de transferencia del modelo en el dominio de  $Z$ , viene quedando de esta manera.

$$\frac{Y_m(z)}{U_c(z)} = \frac{0.0001}{1 - 0.9999z^{-1}} \quad (19)$$

$$Y_m(z) = 0.0001U_c(z) + Y_m(z)0.9999z^{-1}$$

Finalmente al pasar al dominio del tiempo, se obtiene la siguiente ecuación en diferencias 20.

$$Y_m(t) = 0.0001U_c(t) + 0.9999Y_m(t-1) \quad (20)$$

#### Digitalización del control

Tal como se puede ver en la figura 6, se tienen FTam1 y FTam2, quienes están definidas por la misma función de transferencia bajo el dominio de  $S$ .

$$FTam_{1,2}(s) = \frac{a_m}{s + a_m}$$

La única diferencia entre estas dos funciones, son sus respectivas entradas, ya que para FTam1, la entrada por la que multiplica viene siendo la  $u_c$ , mientras que para FTam2, viene siendo la  $y$ , de tal forma que al pasarlas al dominio de  $Z$ , aplicando el mismo método que se empleó para el modelo de referencia y tomando en cuenta que el polo  $a_m=1/1.4$ , se obtuvieron las respectivas ecuaciones en diferencias 21 y 22.

$$FTam1(t) = 0.0007143 U_c(t) + 0.9999 FTam1(t-1) \quad (21)$$

$$FTam2(t) = 0.0007143 Y(t) + 0.9999 FTam2(t-1) \quad (22)$$

Para el caso de los parámetros del controlador,  $\theta_1$  y  $\theta_2$ , las cuales, basándose en lo que se observa en la figura 6, están definidas por las ecuaciones 23 y 24, mismas que al transformarse de forma directa al dominio de  $Z$ , se obtienen también de éstas, sus respectivas ecuaciones en diferencias.

$$\theta_1(s) = \frac{-\gamma FTam1(s)e}{s} \quad (23)$$

$$\theta_2(s) = \frac{\gamma FTam2(s)e}{s} \quad (24)$$

<pre>ent .float 10000 const1 .float 0.0001 const2 .float 0.9999 sal_ant .float 0 sal_act .int 0</pre>	<pre>----- ldp @const1 ldf @const1, r5 ldf @const2, r2 mpyf @ent, r5 mpyf @sal_ant, r2 addf r5, r2 stf r2, @sal_ant fix r2, r3 sti r3, @sal_act -----</pre>
b)	a)

Fig. 7 a) Codificación del modelo de referencia en el DSP; b) Inicialización de variables.

$$\theta_1(z) = \frac{-\gamma FTam1(z)e}{1 - z^{-1}}$$

$$\theta_1(t) = -\gamma FTam1(t)e + \theta_1(t-1) \quad (25)$$

$$\theta_2(z) = \frac{-\gamma FTam2(z)e}{1 - z^{-1}}$$

$$\theta_2(t) = -\gamma FTam2(t)e + \theta_2(t-1) \quad (26)$$

Por último, la señal de control ( $u$ ) ya se puede obtener como se encuentra definida en la ecuación (9).

Hasta aquí ya se tiene toda la parte previa a la implementación y programación del control adaptativo para el DSP, el cual se lleva a cabo con ayuda de las ecuaciones 20, 21, 22, 25, 26 y 9, junto con el esquema de la figura 6.

### III. IMPLEMENTACIÓN

El controlador se implementó en un Procesador Digital de Señales (DSP) de punto flotante, Modelo TMS320C31 de Texas Instruments, que se encuentra ensamblado en una tarjeta TMS320C3x DSP Starter Kit (DSK), la cual cuenta con un ADC y un DAC con salida y entrada RS232 respectivamente[6][7]. La única entrada analógica del ADC se utilizó para capturar la salida de la planta ( $y$ ), mientras que la única salida analógica del DAC, se empleó para la transmisión de la señal de control ( $u$ ).

En primer lugar se validó el modelo de referencia presentado en la ecuación 1, el cual se implementó en el DSP empleando su correspondiente ecuación en diferencias, ecuación 20. La codificación en ensamblador requerida para este modelo, se muestra en la figura 7.

La figura 8 presenta la respuesta al escalón tanto del motor como del modelo de referencia implementado en el DSP con lo cual se corrobora que el modelo en ecuación en diferencias es correcto.

Tomando en cuenta que la programación del control adaptativo expuesto en este artículo, está basado en el esquema de la figura 6 y en las ecuaciones 20, 21, 22, 25, 26 y 9; se expone, a excepción de la programación del modelo que ya se mostró, toda la codificación necesaria que se realizó en el DSP para la ejecución de estas ecuaciones, se encuentran listadas en la figura 9.

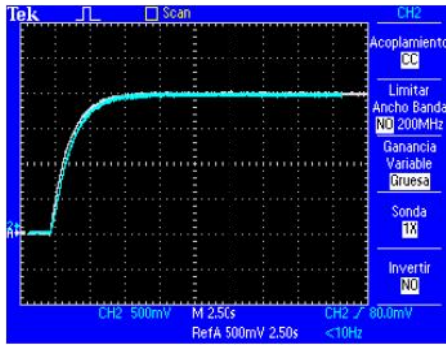


Fig. 8 Respuestas del motor CD (curva azul) y del modelo implementado en el DSP (curva blanca), al mismo escalón.

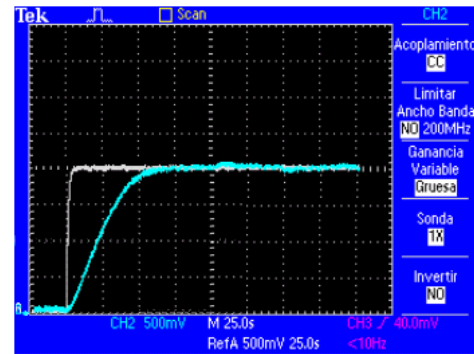


Fig. 10 Respuesta del sistema con un valor de gamma de 0.3e-14.

<pre> Segmento que se encarga de la captura de la salida de la planta y de su conversión a flotante ;----- ldi @S0_rdata,R3 float r3,r2 mpyf 0.0000154958,r2 fix r2,r3 sti r3,@sal_real ldi @sal_real,r7 float r7,r1 ;----- Segmento que se encarga del cálculo del error, de la ecuación 22, y de <math>\theta_2</math>. ;----- subi @sal_act,r7 float r7,r6 stf r6,@error ldf @cam1,r5 ldf @cam2,r2 mpyf r1,r5 mpyf @amant,r2 addf r5,r2 stf r2,@amant mpyf @error,r2 mpyf @gama,r2 addf @teta2ant,r2 stf r2,@teta2ant                 a)                 </pre>	<pre> Segmento que se encarga del calculo de la ecuación 21 y de <math>\theta_1</math>. ;----- ldf @cam1,r5 ldf @cam2,r2 mpyf @ent,r5 mpyf @bamant,r2 addf r5,r2 stf r2,@bamant mpyf @error,r2 mpyf @gama,r2 negf r2,r2 addf @teta1ant,r2 stf r2,@teta1ant ;----- Segmento que se encarga del cálculo de la ecuación 9 (u). ;----- mpyf @ent,r2 mpyf @teta2ant,r1 subf r1,r2 fix r2,r3 sti r3,@u                 b)                 </pre>
--	--

Fig. 9 a) Codificación para obtener el error y  $\theta_2$ ; b) codificación para obtener  $\theta_1$  y u.

La idea principal de las figuras 9 y 10 es mostrar la sencillez de la implementación del controlador en el DSP.

#### IV. RESULTADOS

Después de haber realizado la programación del controlador en el DSP, en este apartado se muestran los resultados de la implementación. Se hicieron tres grupos de pruebas: a) pruebas para encontrar la gama adecuada; b) pruebas variando la ganancia del modelo de referencia y c) pruebas variando el polo del modelo de referencia.

##### Pruebas con diferentes valores de gamma

Se realizaron diversas pruebas para encontrar un valor de gama para el cual el controlador pudiera seguir al modelo de referencia dado en la ecuación (1).

Las figuras 10, 11 y 12 muestran la repuesta del sistema en lazo cerrado para diferentes valores de gamma si la gama es pequeña la respuesta es lenta y si la gamma es grande el sistema se vuelve oscilatorio. En este caso el valor de gamma se estableció de manera heurística de a cuerdo a la experiencia que

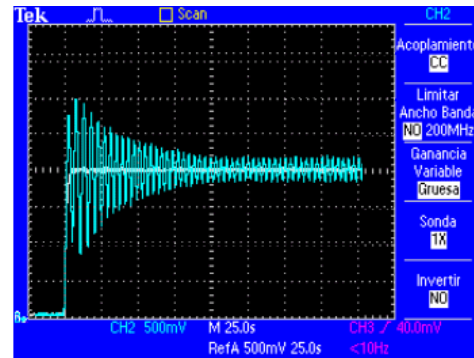


Fig. 11 Respuesta del sistema a una gama de 30e-14.

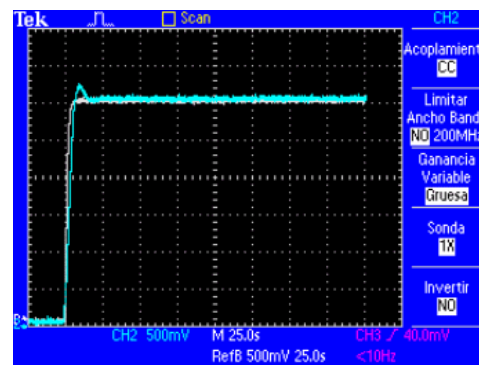


Fig. 12 Respuesta del sistema a una gama de 3e-14.

ya se tenía en [3] y el valor con el que mejor desempeño tuvo fue de 3e-14. En [1] se presenta una forma de obtener una primera aproximación de gamma, la cual depende de  $U_c$ ; sin embargo, no está considerada en los alcances de este trabajo.

##### Pruebas cambiando la ganancia

Las pruebas anteriores sólo sirvieron para encontrar la gamma adecuada pero no se hizo ninguna variación ni en la ganancia ni en el polo que es para lo que realmente fue diseñado este tipo de control.

En este caso se realizaron diferentes variaciones a la ganancia del modelo  $b_m$  y el control respondió manteniendo un sobreimpulso menor al 20% para variaciones en el rango de 0.3b

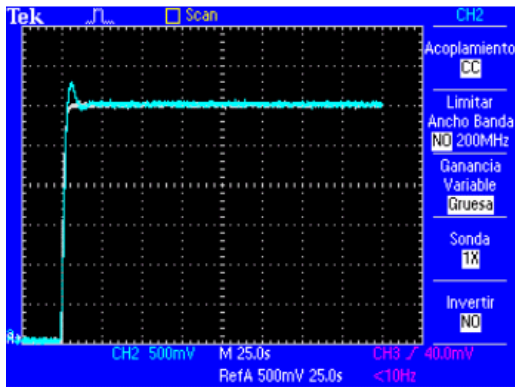


Fig. 13 Respuestas del modelo y de la planta para  $bm = 1.5b$ .

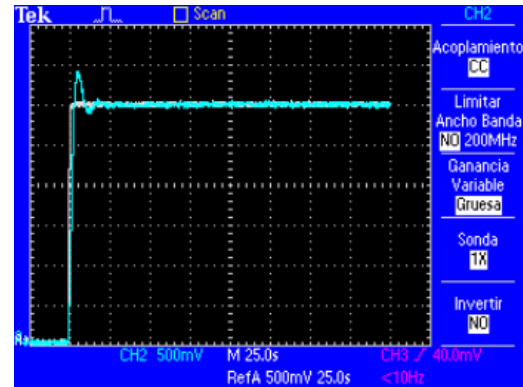


Fig. 15 Respuestas del modelo y de la planta a una  $\tau$  de 0.4 seg.

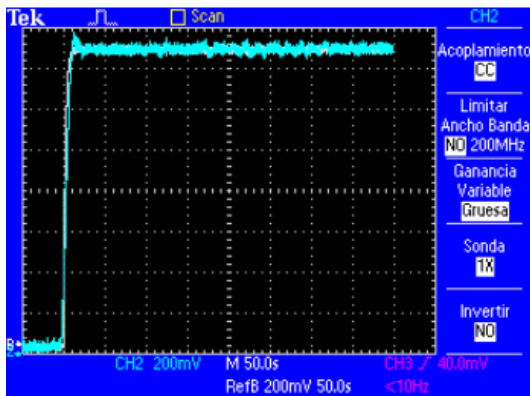


Fig. 14 Respuestas del modelo y de la planta a una  $\tau$  de 2.4 seg.

a 4b. La figura 13 muestra una de las pruebas con una variación de 1.5b. Cabe hacer notar que para variaciones fuera del rango mencionado se tienen sobreimpulsos muy grandes sin embargo siempre alcanza el estado estable.

#### Pruebas cambiando el polo

Las terceras y últimas pruebas, se realizaron variando al polo del modelo de referencia, obteniendo las respuestas, que se muestran a continuación.

En las figuras 14 y 15 se muestra, como al variar la  $\tau$ , a diferentes tiempos de 1.4 seg, se sigue dando un perfecto seguimiento del modelo, sólo que la única diferencia es que al usar una  $\tau$  mayor (ver figura 14), se presenta un sobreimpulso menor al que se genera empleando la  $\tau$  con valor de 1.4 seg. (ver figura 12), mientras que al utilizar una  $\tau$  menor (ver figura 15), se da un sobreimpulso mayor. La magnitud del sobreimpulso aumenta al mismo tiempo que aumenta el valor del polo.

Se hicieron pruebas con perturbaciones variando la carga y también trabajando a diferentes puntos de operación y en todos los casos el controlador siempre ha seguido al modelo de referencia. Haciendo cambios bruscos en la referencia el controlador tiene problemas en el estado transitorio ya que el sobreimpulso llega a ser muy grande, sin embargo siempre llega a estabilizarse en el nivel de referencia deseado.

## V. CONCLUSIONES

La digitalización de un control adaptativo basado en un modelo de referencia de primer orden, puede llevarse a cabo en cualquier microprocesador, mas sin embargo, el grado de dificultad para su realización varía dependiendo del microprocesador que se emplee, ya sea por las limitantes que éste conlleve o por la complejidad de su propio lenguaje de programación, pero independiente de esto, a pesar de que el control adaptativo es considerado como un esquema de control avanzado, en este caso se ha mostrado que la implementación del controlador en el DSP es relativamente sencilla y sobre todo si se utiliza uno con operaciones en punto flotante.

Se trabajo con una planta de primer orden para la cual se obtuvo su modelo. Para poder probar el controlador no se hicieron cambios en la planta, si no más bien se cambiaron los modelos de referencia programados el DSP. En este caso, se ha mostrado de manera práctica como la planta ha seguido a modelos distintos cambiando la ganancia y el polo con lo cual se cumple de manera satisfactoria el objetivo de este proyecto.

Se tuvieron problemas para encontrar la gamma adecuada; sin embargo, se llegó, por experimentación, a que una primera aproximación del valor de la gamma pudiera ser el inverso de la referencia ( $U_c$ ) al cuadrado y a partir de ahí ajustar hasta obtener el valor adecuado.

Para cambios grandes de la referencia se tiene un sobreimpulso grande, esto se pudiera resolver (se está trabando actualmente en ello) haciendo un ajuste dinámico de la gamma dependiendo del valor de la referencia.

## REFERENCIAS

- [1] Aström, Karl J.; Wittenmark, Björn; Adaptive Control; Second Edition. Addison-Wesley publishing Co.; 1995
- [2] TEKTRONIX, osciloscopio de almacenamiento digital de las series TDS1000 y TDS2000, manual de usuario.
- [3] Pérez R. Javier, Control adaptativo implementado en un micro-PLC, Impulso, Revista de electrónica, eléctrica y sistemas computacionales, volumen 1, Diciembre del 2005, pag 48
- [4] Franklin Gene F., Powell J. David; Control de sistemas dinámicos con retroalimentación; Addison-Wesley Iberoamericana; E.U.A.; 1991.
- [5] Ogata, Katsuhiko; Ingeniería de Control Moderna; Tercera edición. Prentice Hall; 1997.
- [6] Texas Instruments, TMS320C3x DSP Starter Kit User's Guide, 1996.
- [7] Texas Instruments, TMS320C3x User's Guide, Julio de 1997.

- [8] Pérez R. Javier, Bracamontes M. Marco Antonio, Felix G. Juan C. Prototipo de un Control Adaptable de Ganancia Variable aplicado a un motor de CD de un HP, CIECE 2006.

**Pérez R. Javier**, nació el 2 de Febrero de 1973. Obtuvo el título de Lic. en electrónica en la Universidad Autónoma de Puebla en 1999, el grado de Maestro en Ciencias en Ing. Electrónica en el Centro Nacional de Investigación y Desarrollo Tecnológico, en Cuernavaca Morelos, en el 2000. Del 2000 a la fecha labora como profesor de tiempo completo en el Instituto Tecnológico de Sonora, en Ciudad Obregón, Sonora, México. Sus áreas de interés son: control automático, procesamiento de imágenes y electrónica de potencia.



**Pelayo S. Abelardo Roger**, nació el 5 de Febrero de 1980. Obtuvo el título de Ing. en Electrónica en el Instituto Tecnológico de Sonora en el 2006. Su área de desempeño es en control automático e instrumentación electrónica.



**Manzanarez A. Francisco**, nació el 28 de Junio de 1981. Obtuvo el título de Ing. en Electrónica en el Instituto Tecnológico de Sonora en el 2006. Su área de desempeño es en control automático e instrumentación electrónica.