

Reguladores Rápidos de Tensión

Echavarría Rodolfo y Berber Eduardo

Resumen - El reto de mantener la tensión dentro de ciertos límites ha existido desde los inicios del sistema de generación, transmisión y distribución de energía eléctrica. Para este fin se han utilizado distintas soluciones, siendo las más comunes aquellas que emplean reguladores de tensión, en sus distintas configuraciones. En el presente artículo se muestra una introducción al tema de la regulación de tensión, así como un panorama general de los reguladores utilizados actualmente, en el rango de baja tensión. Estos reguladores clásicos compensan las variaciones lentas de tensión que se presentan en las líneas de alimentación. Asimismo, se muestra la tendencia actual en investigación, cuyo objetivo consiste en implementar reguladores que puedan compensar diversas perturbaciones de tensión, tales como las variaciones rápidas, las cuales no pueden ser corregidas por los reguladores actuales. Se presentan las distintas topologías y algunos resultados de los prototipos de reguladores rápidos de tensión implementados.

Palabras clave- Reguladores, sags, taps, flicker.

I. INTRODUCCIÓN

Las variaciones de tensión son un problema frecuente en el sistema de distribución de energía eléctrica, debidas principalmente a la mala impedancia de la línea, así como a las variaciones de carga y a la sobrecarga en algunos puntos. Las compañías generadoras de energía eléctrica tratan de mantener la tensión suministrada a los usuarios dentro de un rango igual al $\pm 5\%$ del valor nominal. Bajo ciertas condiciones, se permite una variación mayor [1]. Sin embargo, hay que aclarar que algunas cargas sensibles soportan una variación mucho menor para su correcto funcionamiento.

En la figura 1 se muestra el diagrama general del sistema de alimentación, si la impedancia es alta, la tensión cae a un valor bajo cuando existe una demanda grande de corriente. Por otro lado, si la tensión se aumenta para compensar esta caída, puede existir una sobretensión en caso de que la carga disminuya.

De acuerdo a [2], las principales perturbaciones de tensión son las siguientes:

- Sobretensión de larga duración.- Es un incremento superior al 110 % de la tensión nominal, durante un tiempo

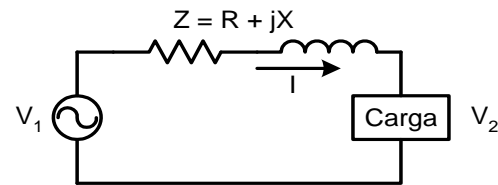


Fig. 1. Esquema general del sistema de alimentación de energía eléctrica.

mayor a un minuto. Generalmente resultan de la desconexión de una carga muy grande.

- Baja tensión de larga duración.- Es una disminución a un valor menor que el 90 % del nominal, durante un tiempo mayor a un minuto. Su principal causa es la sobrecarga en las líneas.
- Sobretensión de corta duración (*swell*).- Es un incremento a un valor entre el 110% y el 180% del nominal, con una duración entre 0.5 ciclos de línea a 1 minuto. De manera similar a la sobretensión de larga duración, se produce generalmente por la desconexión de cargas muy grandes.
- Baja tensión de corta duración (*sag*).- Es una disminución a un valor entre el 10 % y el 90% del nominal, con una duración entre 0.5 ciclos de línea a 1 minuto. Generalmente es ocasionado por la conexión de grandes cargas o el encendido de motores.
- Armónicos.- Es una tensión cuya frecuencia es un múltiplo entero de la nominal del sistema. Se describen de acuerdo al contenido de su espectro, aunque es común utilizar un valor denominado distorsión armónica total (*Total Harmonic Distorsion*, THD).

- Parpadeo.- Consiste en variaciones cíclicas de la envolvente de tensión, con valores entre el 90% y el 110% del nominal. Se le conoce por este nombre (en inglés, *flicker*) debido al efecto que tiene sobre la operación normal de las lámparas. Son causados por la variación sistemática de la demanda debida a ciertos tipos de cargas, como los hornos de arco.

En la figura 2 se muestran las formas de onda de estas perturbaciones.

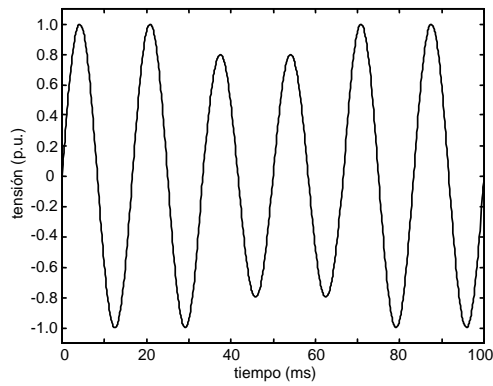
II. REGULADORES DE TENSIÓN

Los reguladores de tensión son equipos utilizados desde la aparición de los primeros sistemas de generación, transmisión y distribución de energía eléctrica. Su función consiste en mantener una tensión de salida dentro de un margen estrecho ante variaciones en la tensión de entrada. Su aplicación puede dividirse en dos grupos: para media y alta tensión, los cuales se colocan en las líneas de transmisión y distribución, y para baja tensión, que se

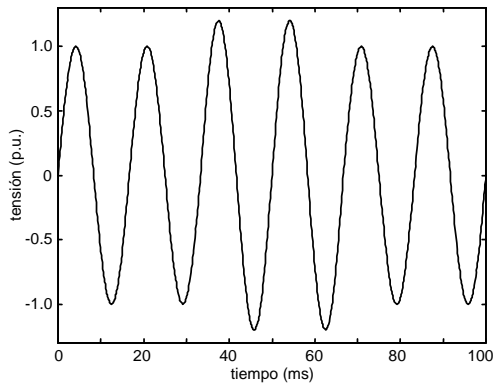
Manuscrito recibido el 29 de agosto de 2008. Este trabajo fue respaldado por la Universidad Politécnica de Victoria.

Echavarría, Rodolfo es Profesor-Investigador de tiempo completo de la Universidad Politécnica de Victoria, Calzada Gral. Luis Caballero No. 1200, Col. del Maestro, Cd. Victoria, Tamaulipas, C.P. 87070. Tel: (834) 172 03 87.

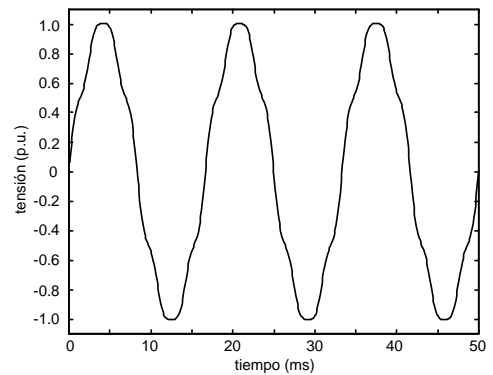
Berber, Eduardo es Ingeniero de Diseño en Enfil de México, S.A. de C.V., Ave. Luis Vega y Monroy 228-1, Col. Balastradas, Querétaro, Querétaro, C.P. 76090. Tel: (442) 223 07 39.



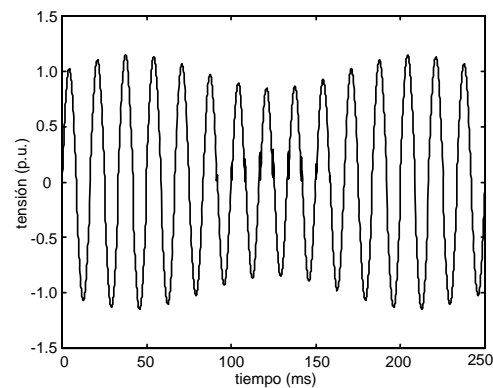
(a)



(b)



(c)



(d)

Fig. 2. Principales perturbaciones de tensión: a) sag, b) swell, c) distorsión armónica, d) flicker.

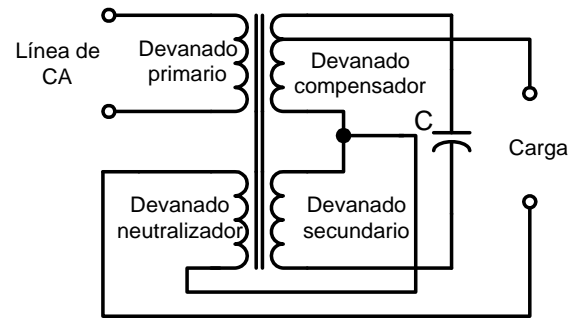


Fig. 3. Esquema general de un regulador ferorrresonante.

que sea constante. Este tipo de equipos sólo puede corregir las variaciones de tensión de larga duración y, dependiendo del tipo, algunas de corta duración. Su tiempo de respuesta típico va desde varios milisegundos hasta decenas de segundos.

Dentro de los reguladores de baja tensión se encuentran el ferorrresonante, el controlable mediante escobillas y el electrónico con taps [3].

A. Regulador de tensión ferorrresonante

El regulador de tensión ferorrresonante consiste básicamente en un transformador con una relación 1:1, el cual se excita en su curva de saturación; debido a esto, proporciona una tensión a la salida que no se ve afectada por las variaciones de la tensión de entrada. Estos equipos han sido muy utilizados principalmente por su alta confiabilidad, ya que no utilizan elementos activos. Su rango típico de variación de la tensión de entrada puede ser desde $\pm 10\%$ hasta un $\pm 20\%$, con una variación de la tensión de salida de $\pm 3\%$. Tienen un tiempo de respuesta de alrededor de 30 ms. Presentan además las ventajas de que pueden atenuar ruidos y transitorios tanto en modo común como en modo diferencial, y son capaces de compensar interrupciones de alrededor de 2 ms.

Por otra parte, presentan las desventajas de un peso elevado, baja eficiencia (alrededor de 70% para una potencia de 2 kVA), y una dificultad para su uso en potencias mayores, debido a las altas pérdidas del núcleo. Lo anterior se debe a que manejan una potencia reactiva del orden 2.5 veces la nominal y deben de funcionar con el núcleo saturado, de acuerdo a su principio de operación. En la figura 3 se muestra el diagrama básico de este tipo de regulador.

B. Regulador por autotransformador controlable mediante escobillas

Este tipo de regulador está formado por un autotransformador con una toma de salida deslizable sobre el devanado mediante una escobilla motorizada, la cual es controlada por un circuito que tiende a mantener la tensión de salida constante. La escobilla toca una o dos espiras, con lo cual se puede producir una corriente de cortocircuito, de valor admisible. El esquema básico de este regulador se muestra en la figura 4. Aunque en realidad la tensión de

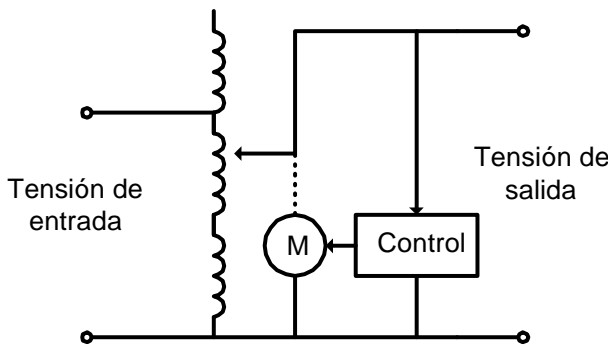


Fig. 4. Esquema general de un regulador por autotransformador controlable mediante escobillas.

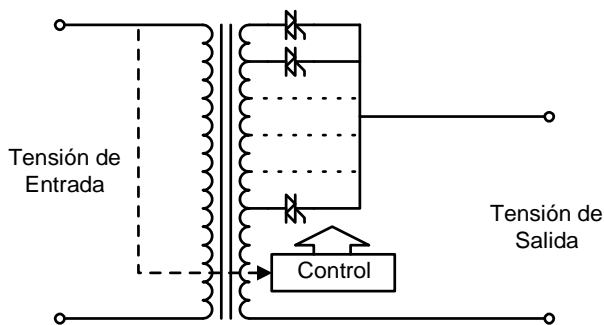


Fig. 5. Diagrama general de un regulador de taps.

salida da saltos iguales a la tensión que aparece en media espira, debido a que ésta es muy pequeña, se pueden considerar como de resolución continua. Su principal ventaja es su robustez, ya que soportan sobrecargas de valor elevado y corta duración. Sus desventajas principales son su alto precio (comparados con los reguladores de taps), su respuesta lenta (alrededor de 0.5 s), y su incapacidad de trabajar en atmósferas sucias y explosivas. Presentan un rango de variación de la tensión de salida alrededor del $\pm 2\%$. Actualmente su aplicación principal se encuentra en potencias mayores a 50 kVA.

C. Regulador de taps

El funcionamiento de los reguladores de taps (*on-load tap changer*) de baja tensión se basa en un autotransformador o transformador cuyo primario o secundario se conecta a través de tomas seleccionadas por interruptores estáticos, constituidos por dispositivos de potencia (tiristores). Dependiendo de la tensión de entrada, el circuito de control selecciona la toma adecuada para mantener la tensión de salida dentro del rango especificado. El margen de la tensión de entrada suele ser de $\pm 15\%$, con una variación de la tensión de salida de $\pm 3\%$. Su tiempo de respuesta es de alrededor de 100 ms. Son equipos muy utilizados actualmente debido a su alta relación calidad/precio. El esquema básico de este tipo de regulador se muestra en la figura 5.

El problema principal de este tipo de reguladores consiste en la corriente de cortocircuito que se establece entre el interruptor que conduce y el nuevo interruptor

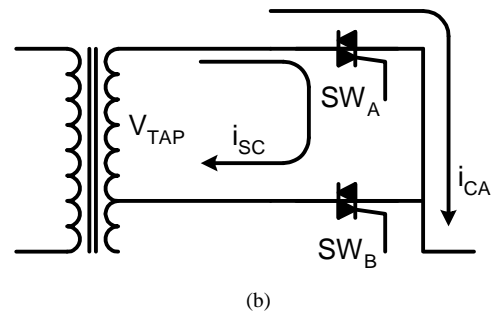
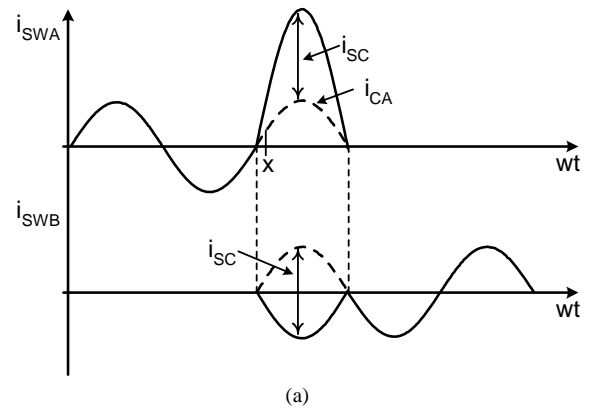


Fig. 6. Proceso de conmutación de una toma superior a una inferior: a) evolución de las corrientes, b) diagrama.

encendido. En la figura 6(a) se muestra el proceso de conmutación de tomas, de una toma superior a una inferior, con corriente positiva, en un instante dado. Se puede observar un pico de corriente durante todo un semiciclo, el cual puede alcanzar un valor cercano al máximo de corriente de pico no repetitivo.

Existen varias soluciones para este problema [4]:

- Implementar un circuito sensor de paso por cero de la corriente, con el propósito de permitir la conmutación entre tomas sólo en ese instante, eliminando el solape del interruptor anterior con el nuevo. Esta solución complica el circuito de control.
- Efectuar la conmutación sin la previsión anterior y confiar a la resistencia del devanado entre dos tomas consecutivas la limitación de la corriente de cortocircuito que se establecería durante medio ciclo de línea. La confiabilidad se reduce debido a que los interruptores de potencia son utilizados cerca de su límite de corriente de pico no repetitivo.
- Insertar una bobina limitadora de sobrecorriente de devanados múltiples entre cada toma y el interruptor. Esta bobina reduce considerablemente los picos de corriente durante las conmutaciones, además de que permite el funcionamiento en paralelo de dos interruptores contiguos. Dicha bobina es relativamente pequeña y no encarece demasiado el equipo.

Además del problema relacionado con la corriente de cortocircuito, los reguladores de taps presentan un retardo considerable en su respuesta ante una variación de tensión, ya que al utilizar tiristores como interruptores de potencia,



Fig. 7. Reguladores de tensión de distintas capacidades
(Cortesía de VOGAR®)

TABLA I. CARACTERÍSTICAS DE LOS PRINCIPALES TIPOS DE REGULADORES DE BAJA TENSIÓN.

Tipo	Compensa	Eficiencia	Tiempo de respuesta (ms)	Genera armónicos	Atmósferas sucias o explosivas	Potencia	Costo
Ferrorresonante	Ruido, transitorios, interrupciones menores a 2ms, variaciones de larga duración	Baja	30	No	Sí	Baja	Medio
Autotransformador controlable	Variaciones de larga duración	Alta	500	No	No	Media	Alto
De taps	Variaciones de larga duración	Alta	100	No	Sí	Media	Bajo

resulta necesario un tiempo de espera mínimo igual a medio ciclo de la tensión de línea, para realizar una conmutación entre tomas. Lo anterior tiene como consecuencia, en el caso de una respuesta que involucre varias conmutaciones entre tomas, un retraso igual a varios ciclos de línea, lo que imposibilita a este tipo de reguladores a responder variaciones de tensión de corta duración.

Para su aplicación en sistemas trifásicos, se pueden considerar como tres módulos independientes, donde cada uno de ellos ajusta su tensión de salida dependiendo de la tensión fase-neutro [5]. En la figura 7 se muestran varios reguladores que existen en el mercado nacional, con

capacidades que van desde unos cuantos kVA, hasta varios cientos de kVA.

En la tabla I se muestra las características principales de los tipos de reguladores clásicos utilizados actualmente.

III. REGULADORES RÁPIDOS DE TENSIÓN

De acuerdo a lo que se ha presentado, los reguladores de taps presentan diversas ventajas frente a los otros esquemas de regulación, sin embargo, este tipo de reguladores tiene como desventaja principal una respuesta lenta, la cual puede ir desde decenas de milisegundos, para los equipos de baja tensión, hasta varios segundos, en el caso de los reguladores de media y alta tensión (los cuales utilizan interruptores electromecánicos).

Para el caso de los reguladores de taps que emplean triacs como dispositivos interruptores, el tiempo de respuesta está limitado por la frecuencia de operación de estos dispositivos, lo cual ocasiona que cada salto entre tomas deba realizarse en un tiempo mínimo igual a un ciclo de línea. Esto ocasiona que los reguladores de tomas sólo sean capaces de compensar variaciones de tensión de larga duración, siendo incapaces de compensar las perturbaciones rápidas, tales como *sags*, *swell*, *flicker*, y distorsión armónica.

Si se sustituyen los interruptores actuales por nuevos dispositivos de potencia, como el transistor bipolar de compuerta aislada (IGBT, por sus siglas en inglés), se puede tener una respuesta rápida ante distintas perturbaciones. La necesidad de reguladores con tiempos de actuación menores a los actuales ha sido prevista desde 1974 [6]. Dichos reguladores deben de presentar las siguientes características: empleo de interruptores modernos de potencia, respuesta en un tiempo menor a medio ciclo de línea, compensación de *sags*, *swells*, *flicker*, distorsión armónica, además de las variaciones lentas de tensión.

Las topologías de los reguladores rápidos de taps se pueden dividir en tres esquemas básicos:

- **Conmutación suave.-** Se basa en la conmutación continua, a alta frecuencia, de dos taps del regulador. Con el objetivo de disminuir las pérdidas se utiliza la conmutación a corriente cero. Como desventaja se tiene que es necesario implementar un circuito sensor de corriente en los taps [7].
- **Conmutación dura.-** Está basado en los mismos esquemas de potencia utilizados en los reguladores de taps convencionales, con la diferencia de que utilizan dispositivos semiconductores más rápidos, como el IGBT [8] – [9].
- **Conmutación seminatural.-** Se basa en el uso de arreglos con interruptores de potencia unidireccionales, realizando la conmutación de acuerdo a la polaridad de la tensión, con el fin de evitar cortocircuitos entre taps [10] – [11].

A. Regulador rápido con conmutación suave

El regulador rápido con conmutación suave consiste en un transformador con dos taps, las cuales se conmutan a alta

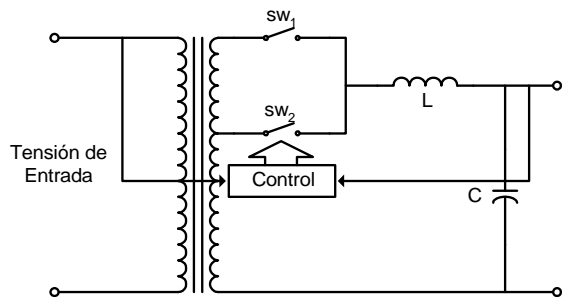


Fig. 8. Diagrama general del regulador rápido con conmutación suave.

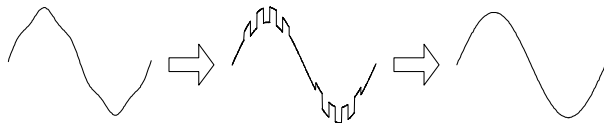


Fig. 9. Proceso de regulación de tensión.

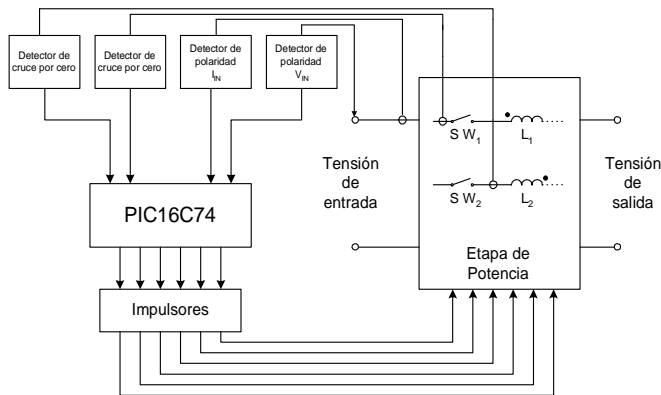


Fig. 10. Esquema general del regulador rápido con conmutación suave implementado.

frecuencia a través de interruptores formados por IGBT's. El esquema general de este regulador se muestra en la figura 8 A partir de la conmutación, se obtiene una señal de corriente alterna troceada, la cual pasa a través de un filtro LC, a fin de recuperar la componente fundamental, tal como se muestra en la figura 9.

Este tipo de regulador puede utilizar tanto conmutación dura como conmutación suave. Sin embargo, con el propósito de reducir las pérdidas en los interruptores, se introduce la conmutación a corriente cero (*zero current switching*, ZCS).

A continuación, se muestran algunas formas de onda del comportamiento de un prototipo implementado con las siguientes características: potencia igual a 1 kVA, tolerancia en la tensión de entrada igual a $\pm 20\%$ del valor nominal de la tensión de línea y una tolerancia en la tensión de salida de $\pm 3\%$. La figura 10 muestra el esquema general del regulador implementado [12].

En la figura 11(a) se muestra, en la parte superior, la corriente a través de interruptor SW₁ y, en la parte inferior, la señal de control correspondiente. Tal como se puede observar, tanto en el apagado como en el encendido de dicho interruptor, se produce un pico de corriente, el cual

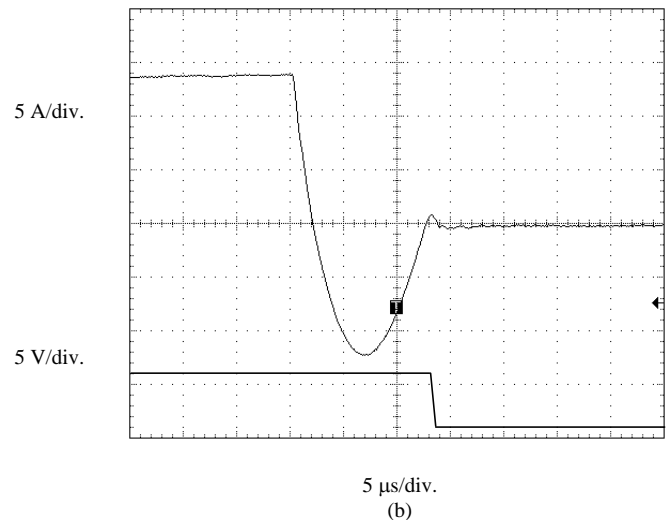
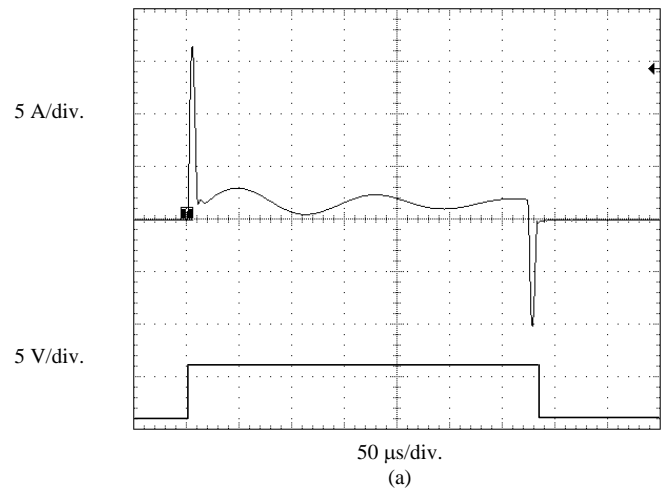


Fig. 11. Corriente a través del interruptor durante el proceso de conmutación: a) corriente a través de SW₁, b) detalle del apagado de SW₁.

corresponde al intervalo resonante del proceso de conmutación, con lo que se logra el apagado a corriente cero. En la figura 11(b) se observa a detalle la corriente a través del interruptor SW₁ durante el apagado.

Resulta necesario comentar que este tipo de regulador rápido resultó ser muy sensible a los elementos parásitos de inductancia y capacitancia presentes en la red resonante, por lo que tiene serias desventajas para implementarlo como una solución práctica.

B. Regulador rápido con conmutación dura

El segundo esquema, se basa en un transformador con tomas múltiples. Debido a que la conmutación entre tomas no es continua, sino que se realiza únicamente cuando existe una variación en la tensión de entrada, no es necesario utilizar la conmutación suave para minimizar las pérdidas en los interruptores. Por lo tanto, lo mejor es emplear la conmutación dura en esta topología, adicionando bobinas en cada tap para limitar los picos de corriente durante las conmutaciones. Dependiendo de la tensión de entrada y/o salida, la tarjeta de control selecciona una toma para compensar la variación, y así mantener la tensión de salida

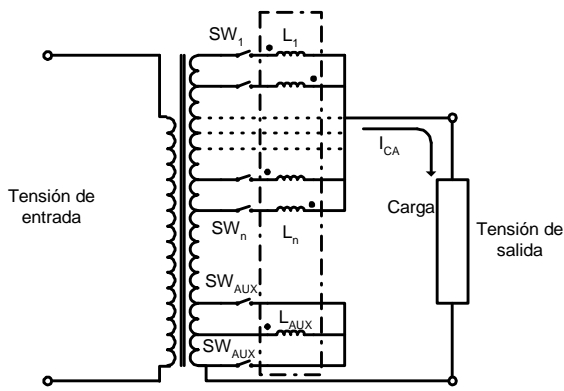


Fig. 12. Diagrama general de un regulador rápido con conmutación dura.

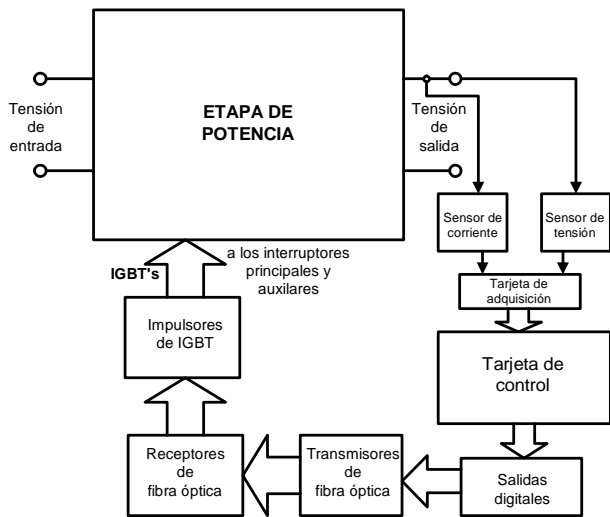


Fig. 13. Esquema general del regulador rápido con conmutación dura implementado.

regulada dentro de un margen pequeño. El esquema general de este tipo de regulador rápido se muestra en la figura 12.

Con el fin de probar la respuesta de esta topología se implementó un regulador rápido, cuyo esquema se muestra en la figura 13. Sus características son: potencia igual a 1 kVA, variación de la corriente de tensión de entrada de $\pm 15\%$ y variación de la tensión de salida de $\pm 3\%$ [13].

Se comprobó el funcionamiento del prototipo ante diversas perturbaciones de tensión. En la figura 14(a) se observa la respuesta del regulador ante un escalón en la tensión de entrada a 90° . La respuesta se puede considerar buena, ya que se regula la tensión de salida en un tiempo menor a un ciclo. En la figura 14(b) se observa la respuesta del regulador ante una pendiente de tensión, mientras que la figura 14(c) muestra la respuesta del regulador ante una tensión con *flicker* de 2 Hz. En estos casos se puede observar cómo se mantiene constante la tensión de salida ante las variaciones rápidas de la tensión de entrada. En la figura 14(d) se puede observar la tensión de salida, ante una tensión de entrada con tercer armónico. Se muestra la forma en que se corrige la forma de onda.

Se puede comprobar que el regulador rápido con conmutación dura es una buena opción para sustituir a los

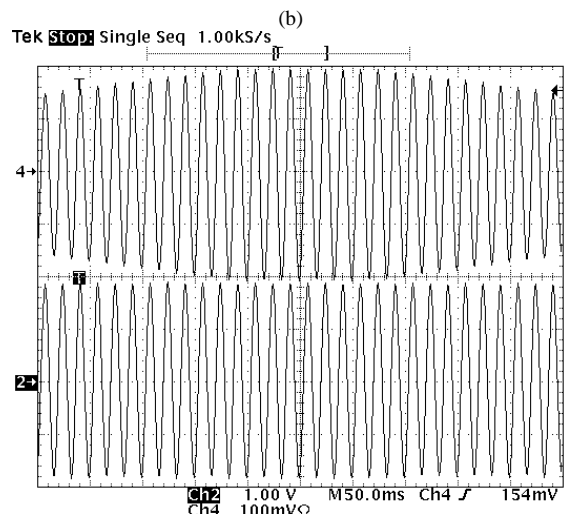
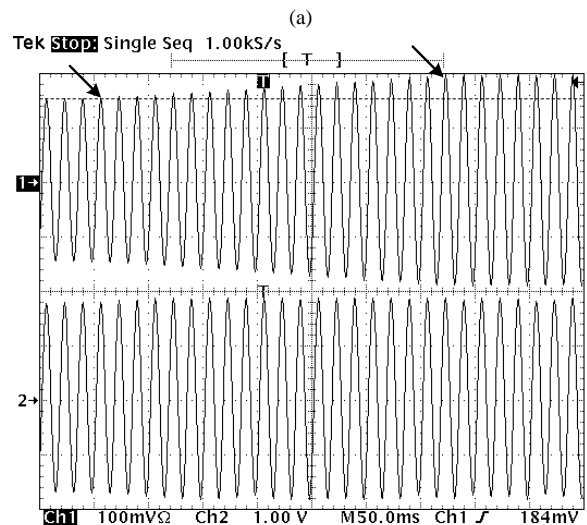
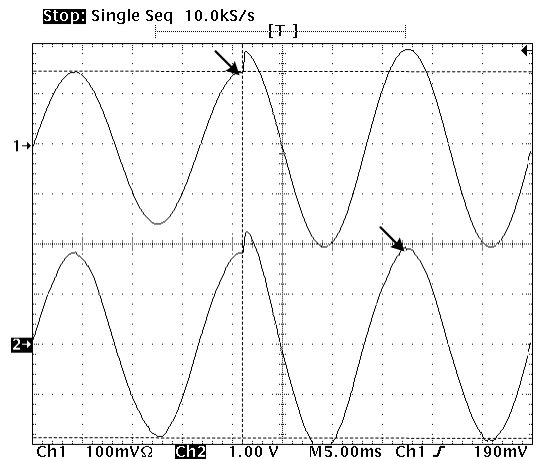
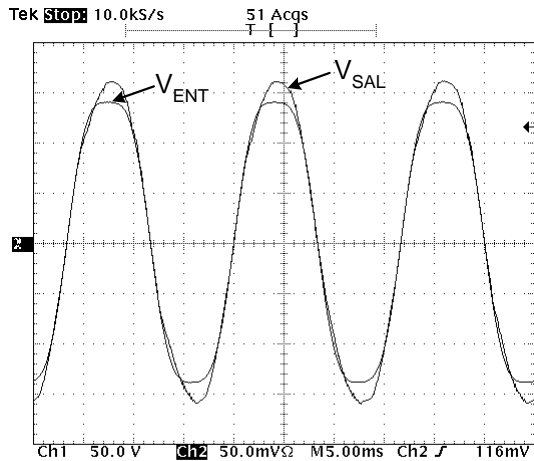


Fig. 14. Respuesta del regulador rápido ante distintas perturbaciones de tensión. La gráfica superior de cada imagen representa la tensión de entrada y la inferior la tensión de salida, con escala de 100 V/div.

esquemas tradicionales, ya que es capaz de corregir distintas perturbaciones rápidas de tensión, tales como los *sags*,



(d)

Fig. 14. Respuesta del regulador rápido ante distintas perturbaciones de tensión. La gráfica superior de cada imagen representa la tensión de entrada y la inferior la tensión de salida, con escala de 100 V/div. (Continuación)

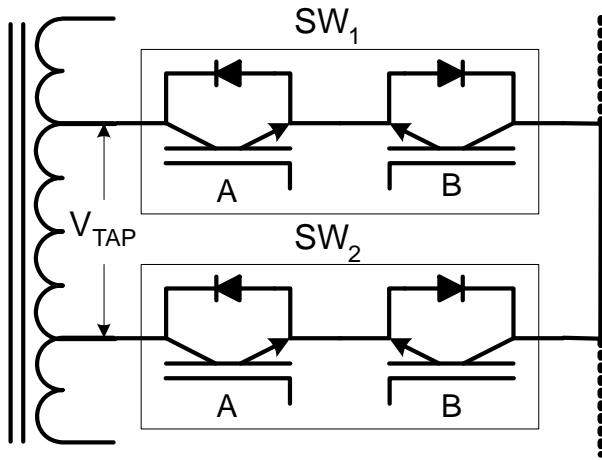


Fig. 15. Esquema de los interruptores en el regulador rápido con conmutación seminatural.

swells, flicker y distorsión armónica (en este caso sólo fue posible corregir el tercer armónico).

C. Reguladores Rápidos con conmutación seminatural

El esquema conmutación dura utiliza bobinas para limitar la sobrecorriente durante los cambios de taps, esto tiene como consecuencia que no sea lo suficiente rápido para ciertas aplicaciones como la corrección de armónicos de mayor orden (hay que esperar varios cientos de microsegundos para desmagnetizar la bobina antes de cambiar de tap). Se ha propuesto el uso de la conmutación seminatural, con el fin de realizar este proceso de una manera más rápida y eliminando el uso de las bobinas de limitación. En la figura 15 se observa el arreglo de los interruptores, si se conoce la tensión entre taps, es posible realizar la conmutación mediante una secuencia apropiada, sin que exista corriente de cortocircuito. Por lo tanto, este tipo de arreglo de interruptores se puede utilizar en los reguladores rápidos, con el fin de disminuir aun más el

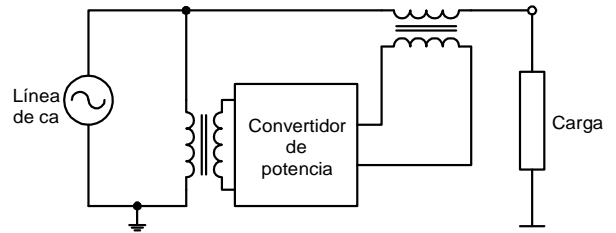


Fig. 16. Esquema básico de regulador automático de tensión.

tiempo de respuesta y corregir las perturbaciones de tensión ya comentadas, incluyendo armónicos de mayor orden.

D. Reguladores Automáticos de Tensión

Con el propósito de reducir el tiempo de respuesta de los reguladores, se han propuesto otros esquemas en [14]-[17], los cuales utilizan técnicas de modulación de ancho de pulso (PWM), además de dispositivos de potencia modernos, tales como el transistor bipolar de compuerta aislada (IGBT). Dichos convertidores han sido denominados reguladores automáticos de tensión (automatic voltage regulators, AVR) o acondicionadores de línea de CA (ac line conditioner).

El esquema básico de estos convertidores se muestra en la figura 16. Aunque los reguladores automáticos de tensión presentan claras ventajas frente a los esquemas clásicos, utilizan una topología diferente a los reguladores clásicos, por lo que la sustitución de éstos no se puede realizar de manera directa por un regulador rápido de taps.

IV. CONCLUSIONES

El propósito del presente artículo ha consistido en mostrar el panorama actual en el área de reguladores de voltaje, desde los equipos clásicos, hasta los esquemas modernos, utilizados para corregir problemas en el rango de baja tensión.

Se han presentado las principales perturbaciones de tensión presente en el sistema de alimentación de energía eléctrica, haciendo énfasis en el tema de regulación tensión. A este respecto se ha mostrado un panorama general de los equipos reguladores utilizados para mantener la tensión en un rango de variación muy pequeño, los cuales incluyen los equipos clásicos, como el ferorresonante, con autotransformador y el regulador electrónico de taps. Asimismo, se ha mostrado otro tipo de equipos, como el regulador automático de tensión.

Se ha presentado la tendencia actual en la investigación, en lo que respecta a los reguladores rápidos de tensión, los cuales presentan mejores características que los equipos actuales, pudiendo corregir las perturbaciones rápidas de tensión, como sags, swells, flicker y distorsión armónica. Se muestran los principales resultados mostrados en otras referencias. Además se comenta sobre los nuevos esquemas que proponen utilizar la conmutación seminatural, para realizar los saltos de taps.

REFERENCIAS

- [1] *ANSI Standard C84.1-1982, American National Standard for Electric Power Systems and Equipment – Voltage Ratings (60 Hz)*.
- [2] R. C. Dugan, et al, *Electric Power Quality*, McGraw Hill, New York, 1996.
- [3] S. Martínez, *Alimentación de Equipos Informáticos y Otras Cargas Críticas*, McGrawHill, Madrid, 1992
- [4] S. Martínez, “Estabilizadores de CA por Pasos con Intensidad Compartida”, *Mundo Electrónico*, No. 166, Octubre 1986.
- [5] M. T. Bishop, et al, “Single-Phase Voltage Regulators and Three-Phase Systems”, *IEEE Industry Applications Magazine*, Jul/Ago 1996.
- [6] G. Musgrave y D. O’Kelly, “Improvement of Power System Transmission by Solid-State Techniques”, *Power Electronics, Power Semiconductors and their Applications IEE Conference*, December 1974, pp. 228-233.
- [7] G. Villegas, et al., “Quasi-Resonant Fast On-Load Two Tap Changing Stabilizer, towards the ac soft switching”, *VI IEEE International Power Electronics Congress, CIEP 98*, Morelia, October 1998.
- [8] J. Vaquero, et al, “Analysis of Fast Onload Multitap-Changing-Clamped-Hard-Switching AC Stabilizers”, *IEEE Transactions on Power Delivery*, Vol. 21, No. 2, April 2006.
- [9] J. Vaquero, et al, “Synthesis of Fast Onload Multitap-Changing-Clamped-Hard-Switching AC Stabilizers”, *IEEE Transactions on Power Delivery*, Vol. 21, No. 2, April 2006.
- [10] N. Burany, “Safe control of four quadrant switches”, *Industry Applications Society Annual Meeting, IAS’89*, San Diego, USA, October 1-5. 1989.
- [11] J. Campo, et al, “Dual-Tap Chopping Stabilizer With Mixed Seminalural Switching. Analysis and Synthesis”, *IEEE Transactions on Power Delivery*, Vol. 20, No. 3, July 2005.
- [12] R. Echavarría, et al, “Analysis and Design of a Quasi-Resonant Fast On-Load Tap Changing Regulator”, *Journal of Circuits, Systems, and Computers*, Vol. 13, No. 4, August 2004.
- [13] R. Echavarría, et al, “Analysis, Design and Implementation of a Fast On-Load Tap Changing Regulator”, *IEEE Transactions on Power Electronics*, Vol. 22, No.2, March 2007.
- [14] E. C. Servetas y A. V. Vlachakis, “A New AC Voltage Regulator Using Thyristors”, *IEEE Transactions on Industrial Electronics and Control Instrumentation*, Vol. IECI-28, No. 2, Mayo 1981.
- [15] D. Vinceti, H. Jin, P. Ziogas, “Design and Implementation of a 25-kVA Three Phase PWM AC Line Conditioner”, *IEEE Transactions on Power Electronics*, Vol. 9, No. 4, Julio 1994.
- [16] B.-H. Kwon, J.-H. Youm, J.-H. Choi, “Automatic Voltage Regulator with Fast Dynamic Speed”, *IEE Proc.-Electr. Power Appl.*, Vol. 146, No. 2, Marzo 1999.
- [17] G. Venkataramanan, B. K. Johnson, A. Sundaram, “An AC-AC Power Converter for Custom Power Applications”, *IEEE Transactions on Power Delivery*, Vol. 11, No. 3, Julio 1996.



Rodolfo Echavarría nació en Tampico, Tamaulipas, México. Es Ingeniero en Electrónica por el Instituto Tecnológico de Ciudad Madero (1991), Maestro en Ciencias en Ingeniería Electrónica (1995) y Doctor en Ciencias (2002) por el Centro Nacional de Investigación y Desarrollo Tecnológico (CENIDET). Ha realizado estancias de investigación doctoral en la UNED de Madrid, España y en la Universidad de Oviedo, en Gijón, España (1997). Ha realizado un Posdoctorado (2003-2004) en el Departamento de Ingeniería Eléctrica de la Universidad Texas A&M, en College Station, Texas, USA.

De 1995 a 2004 fungió como Profesor-Investigador de tiempo completo en el área de electrónica de potencia del Departamento de Electrónica del CENIDET. De 2005 a 2008 fungió como Gerente de Diseño y Desarrollo de la empresa Enfil de México, trabajando en el diseño y manufactura de equipos reguladores de voltaje de la marca VOGAR®. Actualmente, es Profesor-Investigador de la Universidad Politécnica de Victoria. Sus líneas de investigación son convertidores CA-CA y calidad de la energía eléctrica.



Eduardo Berber nació en Uruapan, Michoacán, México. Es Ingeniero Electricista por la Universidad Michoacana de San Nicolás de Hidalgo, de Morelia, Michoacán. Se desempeña como Ingeniero de Diseño en la empresa Enfil de México, S.A. de C.V. fabricante de la marca VOGAR® ubicada en Querétaro, Qro. Sus líneas de desarrollo son los reguladores de tensión.